

# Takara standard

## 木製システムキッチン 取扱説明書

保証書付



### もくじ

#### ご使用の前に

各部の名称 .....	2
安全上のご注意 .....	4
定期的な点検 .....	6

#### 使いかた・お手入れ

収納例 .....	7
最大収納重量 .....	8
キャビネット・パネル .....	10
ワークトップ・シンク・排水口 .....	19

#### こんなときは

こんなときは .....	28
保証書 .....	35
アフターサービス .....	36

このたびは、タカラスタンダード システムキッチンをお買い上げいただき、誠にありがとうございます。

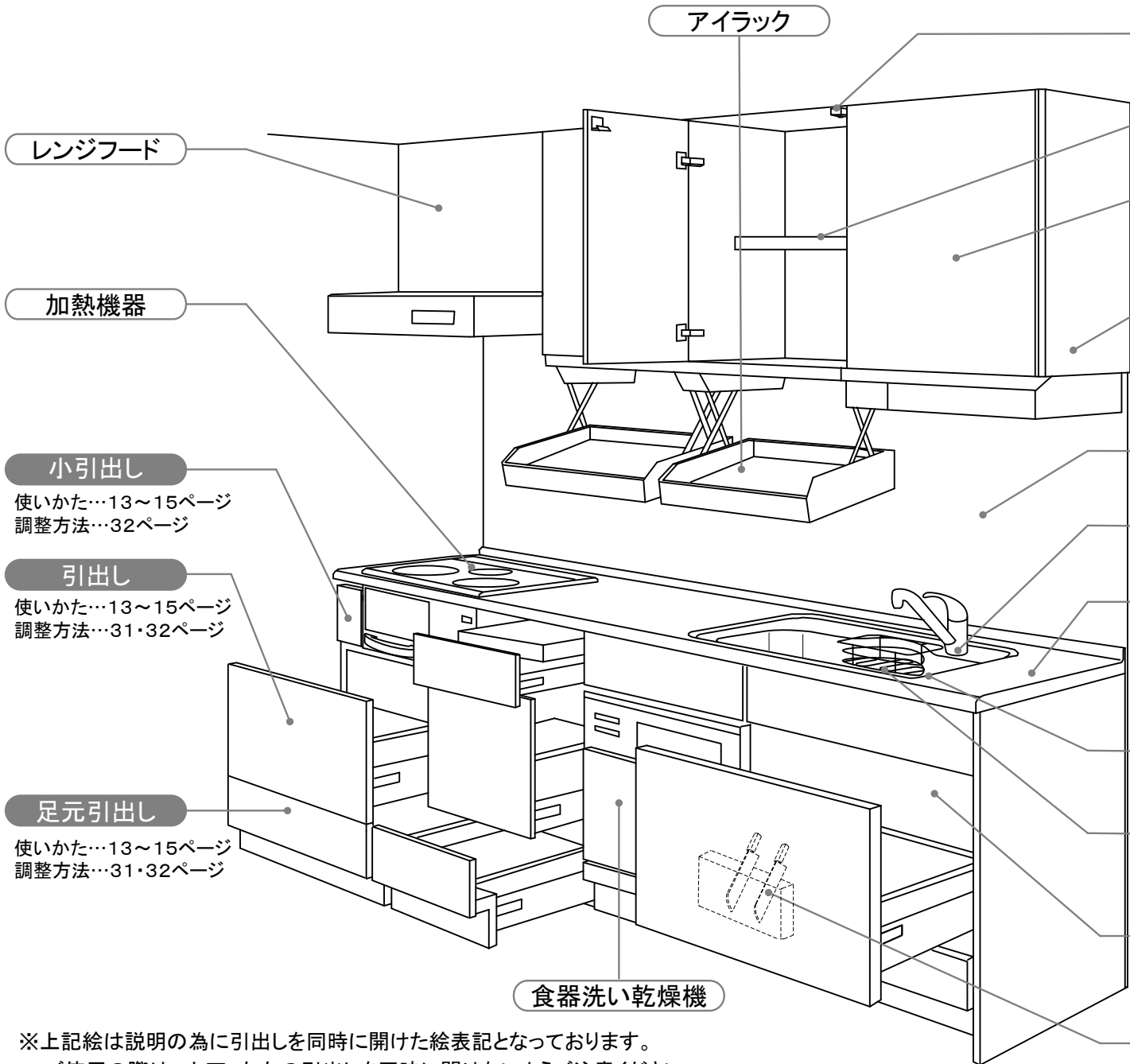
- ◆ご使用前に、この取扱説明書と保証書をよくお読みのうえ、正しくお使いください。  
特に、「安全上のご注意」については、ご使用前に必ずお読みいただき、安全にお使いください。
- ◆この取扱説明書はいつでもご覧になれる場所に、大切に保管してください。
- ◆保証書に販売店名、お引渡し日などが記入されていることを、必ずお確かめください。
- ◆オプション品については、専用の取扱説明書をご覧ください。

# 各部の名称

この取扱説明書に記載

それぞれの取扱説明書に記載

ご使用の前に



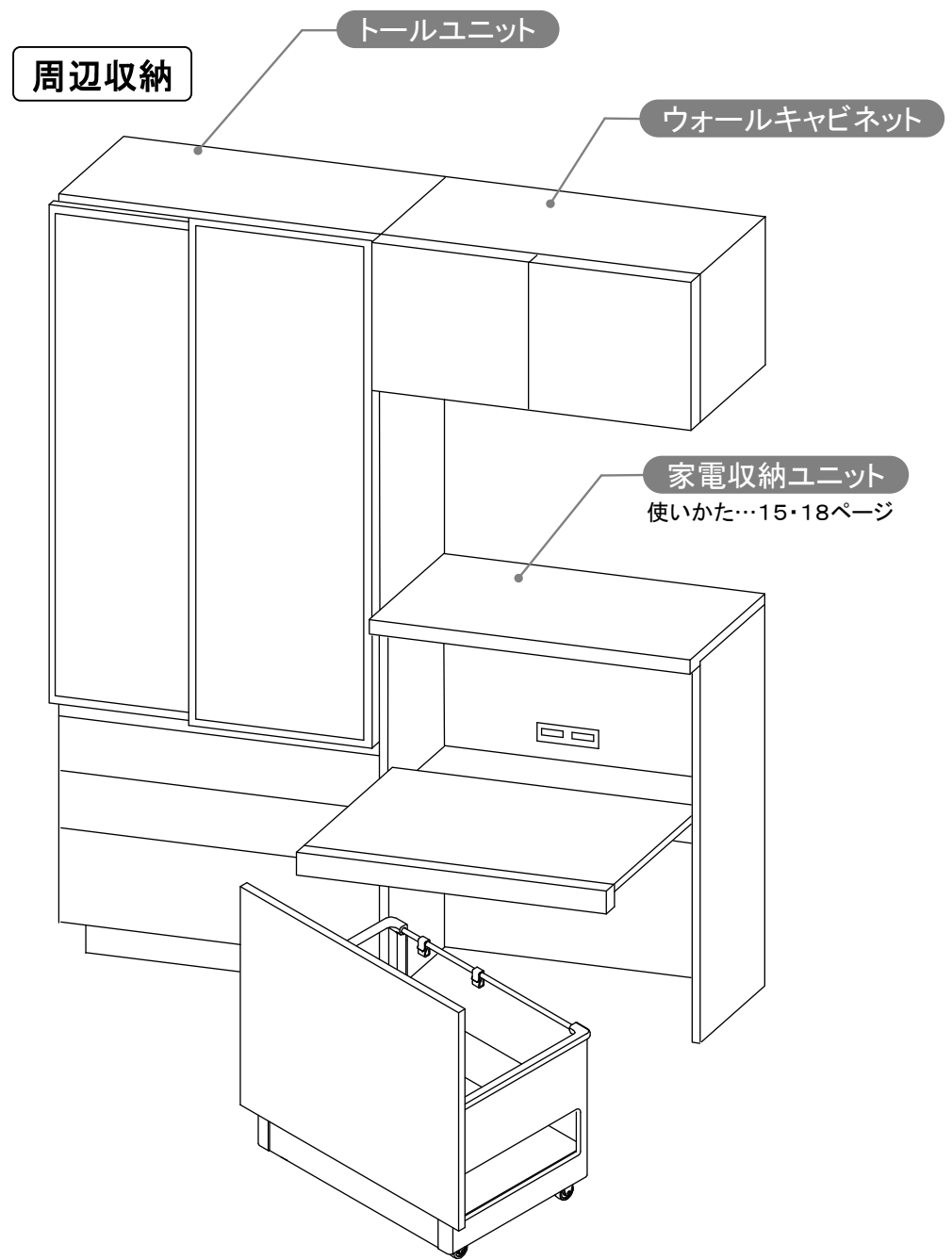
※上記絵は説明の為に引出しを同時に開けた絵表記となっております。  
ご使用の際は、上下・左右の引出しを同時に開けないようご注意ください。  
(詳細はP.4 安全上の注意を参照ください)

※この取扱説明書に記載されている説明や図は、ご購入のキッチンとは組み合わせが異なったり、該当しない商品が含まれることがあります。

※ご購入頂いたキッチンに後から取り付けできない部品・機構がございます。

※お問合せは、裏表紙に記載のフリーダイヤルへご連絡ください。

- 耐震ラッチ  
使いかた…12ページ
- 棚板  
使いかた…11ページ
- 扉  
使いかた…11ページ  
調整方法…28～29ページ
- ウォールキャビネット
- キッチンパネル  
お手入れ…10ページ
- 水栓金具
- ワークトップ  
使いかた…19～23ページ
- シンク  
使いかた…19～23ページ
- シンクオプション  
使いかた…24～26ページ
- フロアキャビネット
- 包丁差し  
使いかた…16～18ページ



**■ホルムアルデヒドについて**  
 お客さまが安心してお使いいただけるように、ホルムアルデヒド  
 放散量が最も少ない材料(F☆☆☆☆)を採用しています。  
 放散量は0ではありませんので、換気をおすすめします。

# 安全上のご注意 必ずお守りください

■ここに示した注意事項は、守らないと人身事故や家財の損害に結びつくものです。

安全に関する重要な内容ですので、必ず守ってください。

■お読みになった後は、お使いになる方がいつでも見られる場所に必ず保管してください。

■表示内容を無視して誤った使い方をした時に生じる危害や損害の程度を、次の表示で説明しています。

**警告** この表示の欄は「死亡や重傷を負うことが想定される」内容です。

**注意** この表示の欄は「使用者が傷害を負う、または物的損害の発生が想定される」内容です。

## 警告

全体



禁止

- 電源コンセントの表示容量(ワット)をこえる電気器具を使わない  
たこ足配線などで表示容量をこえると、発熱により、火災の原因になることがあります。
- 濡れた手でコンセントや電源プラグに触れない  
感電のおそれがあります。
- 加熱機器に記載されている離隔距離の範囲内に可燃物を置かない  
スイッチの切り忘れなどにより着火し、火災の原因になることがあります。
- スイッチ・コンセントに水をかけない  
感電するおそれがあります。
- 面材(ガラス)にものをぶついたり傷をつけない  
破損してケガをするおそれがあります。



必ず実行

- 組み込まれる機器・水栓金具などについては、それぞれの取扱説明書および製品本体に表示されている事項を守る使い方を誤ると、思わぬ事故や故障の原因になることがあります。
- ガスコンロ ●IHクッキングヒーター
- レンジフード ●食器洗い乾燥機
- 照明 ●水栓 ●生ごみ処理機
- 浄水器 ●アルカリイオン整水器

## 注意



禁止

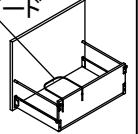
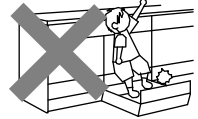
- 扉・引出し・取っ手にぶら下がらない  
はずれて、ケガをするおそれがあります。  
特にお子さまにはご注意ください。
- 扉開閉時に丁番にさわらない  
丁番に指をはさんでケガをするおそれがあります。  
特にお子さまにはご注意ください。
- 扉を大きく開けすぎない  
扉がはずれて、ケガをするおそれがあります。
- 扉・キャビ・引出しに水をかけない  
かかった場合はすぐにふきとる
- 扉や引出しの隙間に手などをいれない  
ケガをするおそれがあります。

扉・引出し・取っ手



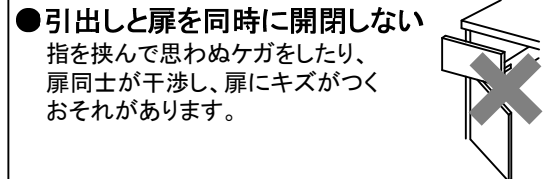
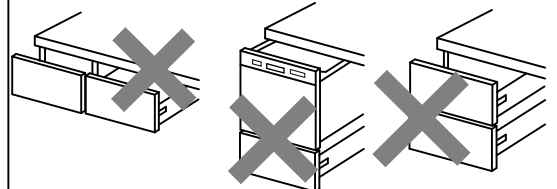
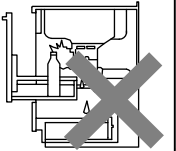
禁止

- 引出しの上に乗らない  
転倒して、ケガをするおそれがあります。
- ※シンク下の引出しにガードがついている場合
- シンク下の引出しのガード内にはガードより背の高い収納物は納めない  
《シンク下》  
収納物が排水器具と接触し水漏れや破損の原因になります。




必ず実行


- 引手に体や頭をぶついたりしないよう注意する  
ケガをするおそれがあります。
- 扉や引出しが傾いたり、ガタついているときは、ネジをしめ直す  
扉や引出しが落ちて、ケガをするおそれがあります。
- 引出しに収納するものは、背の高さに注意する  
《コンロ下》  
収納物がガス栓・配管と接触し、ガス漏れや破損の原因になります。
- 食洗機から出る蒸気によって扉や引出しが結露する場合は水分をふきとる  
製品を傷めカビなどが発生するおそれがあります。
- 複数の引出し・食器洗い乾燥機を同時に開閉しない  
指を挟んで思わぬケガをしたり、扉同士が干渉し扉にキズがつくおそれがあります。



- 引出しは取っ手の中央付近を持って開け閉めする  
スムーズな開閉ができず、部品にキズがつくおそれがあります。引っかかった場合は、無理に引き出さず、一度戻してから引き出してください。


■お守りいただく内容の種類を、次の表示で区分し、説明しています。

 このような図記号は、してはいけない「禁止」の内容です。

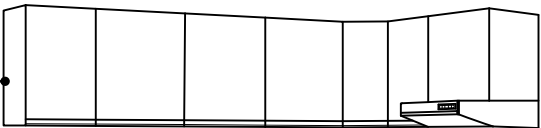
 このような図記号は、必ず実行していただく「強制」の内容です。

## 注意


### ウォールキャビネット

 必ず実行

- 棚受けは正しい向きで確実に奥まで差し込む  
棚板が落下して、ケガをするおそれがあります。
- ＜耐震ラッチ付の場合＞
- 地震の後、最初に扉を開ける時には、収納物が扉にもたれかかっているか確認する  
収納物が落下して、ケガをするおそれがあります。
- 吊戸棚や水切棚等に収める収納物は安定した状態で収める  
収納物が落下して、ケガをするおそれがあります。




### ワークトップ

 禁止


- ワークトップの上に乗らない  
変形または落下によるケガの原因になります。

### 加熱機器周辺

 禁止


- 排気口の上に物を絶対に置かない  
異常過熱し、火災の原因になります。
- 加熱機器の使用時や使用直後は、加熱機器の周辺に手をふれない  
放射熱などで熱くなり、やけどのおそれがあります。

### シンク・排水口

 禁止


- てんぷら油や多量の熱湯を、直接排水口に流さない  
排水器具などが変形し、水漏れの原因になります。熱湯は水を流しながら捨ててください。
- 固形または粉末の洗剤・漂白剤・ぬめり取り剤は使ったり近づけたりしない  
水や湿気に反応して発生するガスが、ステンレス等の金属やゴムの腐食・劣化の原因になります。保管の場所や方法に十分注意してください。その他の洗剤・漂白剤は使用上の注意をよく読んでお使いください。
- 排水器具や排水パイプに殺虫剤を吹き付けない  
排水パイプが変形したり、割れたりして水漏れの原因になります。

### 水栓


 必ず実行

- 混合水栓を使用する際は必ず水を先に出す  
水栓および熱湯で、やけどをするおそれがあります。特に小さなお子さまのいる家庭はご注意ください。
- 吐水口の向きに注意して吐水する  
シンクの外で吐水すると家財等を濡らし損害を生ずるおそれがあります。


### 全体

 禁止

- 絶対に改造・分解・修理をしない  
火災、感電、けがの原因になります。
- 食品をワークトップやシンクで直接取り扱わない  
衛生的な調理のため、また、製品のキズ劣化防止などのため、まな板、トレー、ボウル、ざる、プレート等の調理器具をお使いください。


 必ず実行

- 最大収納重量を守る  
落下、破損によりケガをするおそれがあります。
- 部品が破損・脱落したり、ゆるんだりしている場合は、速やかに修理を依頼する  
小さな部品の場合も、同様に修理を依頼する  
そのまま放置していると思わぬ事故(ケガや誤飲)がおこる可能性があります。

 必ず実行

- なべ・やかん等の形状によっては、水の表面張力により、排水プレートが底面に引っつくものがあります  
必ず底面を確認し、引っついていれば取り除く  
排水プレートがなべ・やかん等の底面に引っついたまま、加熱機器に置くと火災の原因になるおそれがあります。

### フロアキャビネット

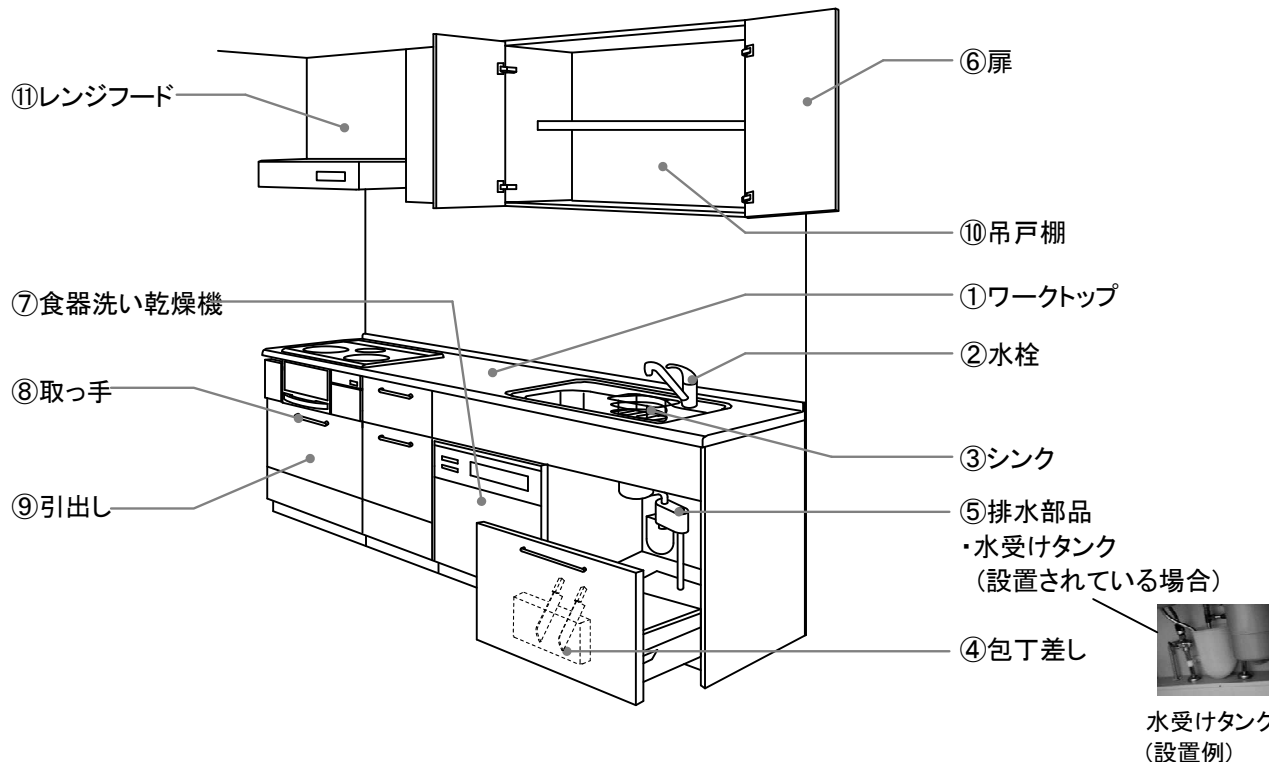
 必ず実行

- 包丁差しの固定ネジがゆるんでガタツキが発生したときは、ネジをしめなおすか販売店に連絡する  
包丁差しがはずれてケガをするおそれがあります。
- 足元引出しを開閉するときは、足などを引出しと床の間に挟まないように注意する  
引出しに挟まれてケガをするおそれがあります。

ご使用前に

# 定期的な点検

製品を長年ご使用になりますと、部品などの経年劣化により、安全上の支障をきたすおそれがあります。製品をより長く、安全・安心・快適にお使いいただくため、年に1回(水栓は年2回以上)を目安にお客さまご自身による定期点検を行っていただきますようお願いいたします。



使用前の前に

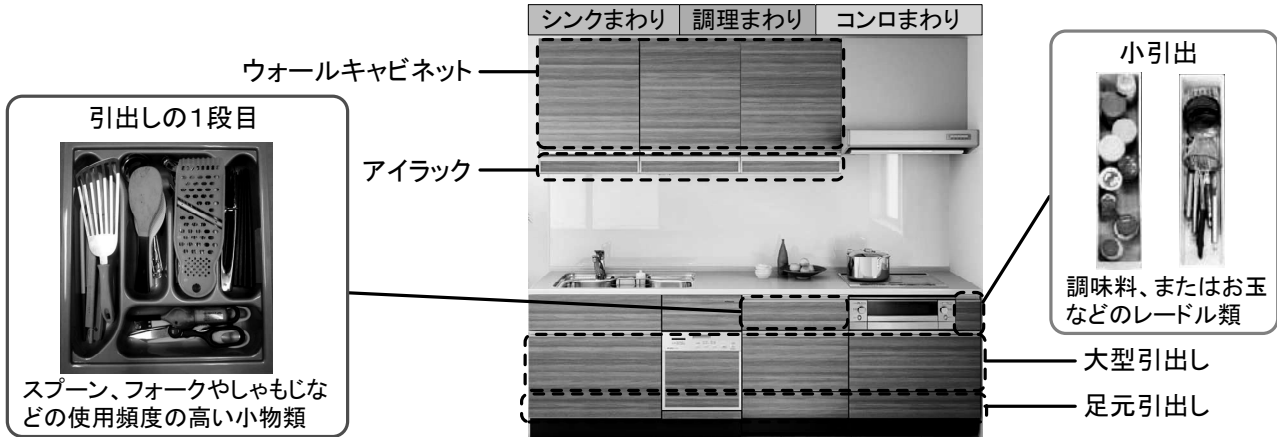
点検部位	こんな症状はありませんか？	経年劣化により想定される危害・損害
①ワークトップ	ひび割れや欠けがある。	漏水による家財等への影響 割れによるケガ
②水栓	本体やレバーにガタつきがある。 キャビネット内の配管まわりや接続部、シャワーホースに水漏れがある。	漏水による家財等への影響 (年に2回以上の点検をお願いします)
	温度調節が効かない。	高温出湯によるヤケド
③シンク	キャビネット内に水漏れがある。	漏水による家財等への影響
④包丁差し	ガタついている。	包丁差しの落下によるケガ
⑤排水部品 ・水受けタンク	ひび割れやガタつきがある。	漏水による家財等への影響
	配管まわりや接続部に水漏れがある。	
⑥扉	ガタついている。異音がする。	扉の落下によるケガ
	ひび割れや表面材のはがれがある。	端面や破片によるケガ
⑦食器洗い乾燥機	床面等に水漏れがある。	漏水による家財等への影響
⑧取っ手	メッキがはがれている。	はがれたメッキによるケガ
⑨引出し	ガタついている。	引出しの落下によるケガ
⑩吊戸棚	吊戸棚や棚板にガタつきや変形がある。	吊戸棚や収納物などの落下によるケガ
⑪レンジフード	前面カバーや整流板がガタついている。	前面カバーや整流板などの落下によるケガ 調理機器や食器などの破損

点検の結果、不具合があった場合は、お買い上げの販売店または「タカラスタンダード アフターサービス受付窓口(フリーダイヤル:0120-557-910)」へご連絡ください。

また、お客さまよりお問い合わせいただくことの多い質問をお客さまサポートサイトに掲載していますので、こちらもお覧ください。(http://www.takara-standard.co.jp/support/index.html)

# 収納例

スペースを有効活用でき、スムーズに作業できる収納例をご紹介します。  
 (ご購入のキッチンとは組み合わせが異なったり、該当しない商品が含まれることがあります。)



	シンクまわり	調理まわり	コンロまわり
<b>ウォールキャビネット</b> 軽くてあまり使わないものやストック品を収納	タッパーやキッチンペーパーのストックなど	小麦粉などのストック食品など	季節物の鍋や電気器具など
<b>アイラック</b> 毎日よく使う小物を収納すると、作業がスムーズに	水切りネット、フリーザパック、食器洗い乾燥機の洗剤など	ラップ、ホイル、お弁当用小物など	調味料や特に使用頻度の高い調理器具など
<b>大型引出し</b> 普段よく使う大きなものを収納	ボウル、ざるなどの調理器具や洗剤類など	油やみりんなどの大型の調味料や小麦粉などの粉物類	鍋やフライパンなど
<b>足元引出し</b> 重くてあまり使わないものやストック品を収納	スポンジや洗剤などや日用品のストックなど	米びつや食料品のストックやなど	ホットプレートや土鍋、カセットコンロ、日用品のストックなど

使いかた・お手入れ

# 最大収納重量

## ご使用上のお願い

●引出しや棚板には過度に重いものを収納しない  
引出し、棚板が破損や変形するおそれがあります。

●収納物は均等に載せる  
引出し、棚板が破損や変形するおそれがあります。  
引出しの場合は、スムーズに開閉できなくなるおそれもあります。

※下記絵は説明の為に引出しを同時に開けた絵表記となっております。  
ご使用の際は、上下・左右の引出しを同時に開けないようご注意ください。  
(詳細はP.4 安全上の注意を参照ください)

※例: 60cmなら12kg以下

棚板 間口10cmあたり2kg

底板 間口10cmあたり2kg

### アイラック

- ・間口30~60: 3kg
- ・間口75 : 4kg

### 小引出し

3kg

### 引出し (樹脂製の場合)

8kg

### 引出し

15kg

### 足元引出し

15kg

### 大型引出し

25kg

### 収納ボックス

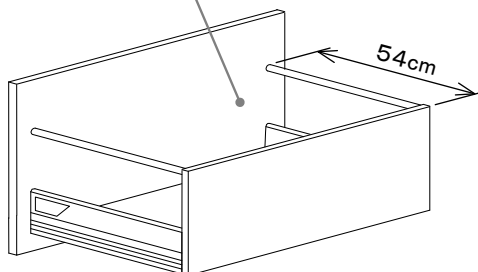
1個あたり500g

### うちにもホーロートレイ

5kg

### ディスポーザー対応 引出し(切欠き有)

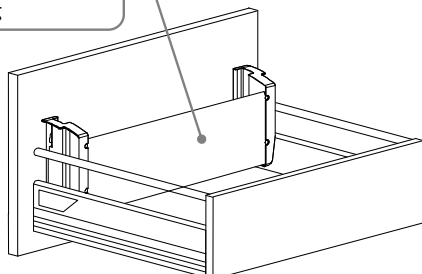
10kg



※引出しの収納重量に含む

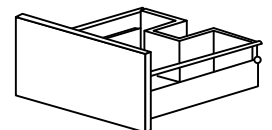
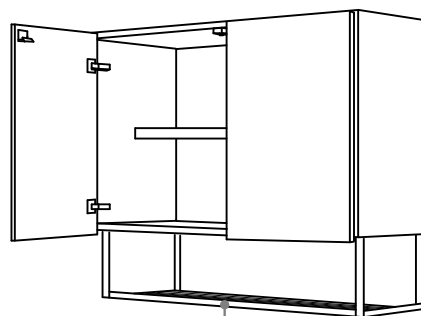
### かくせるホーローボックス

3kg

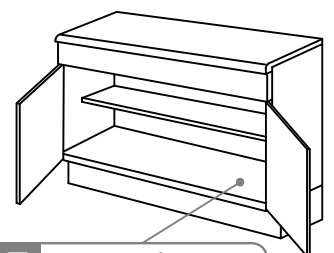


### 水切棚

1段あたり10kg



開き扉  
底板 間口10cmあたり2kg  
※最大20kgまで



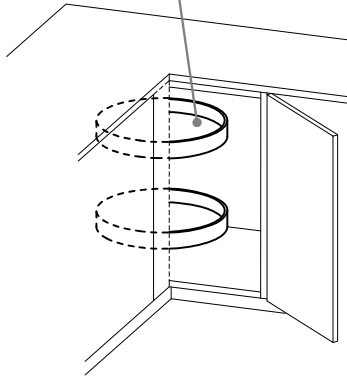


## コーナーキャビネット

### <扉タイプ(間口90)>

回転棚

1段あたり:10kg



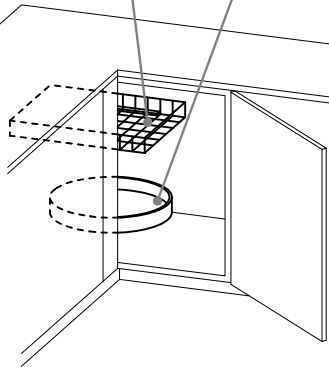
### <扉タイプ(間口105)>

スライド網カゴ

10kg

回転棚

10kg



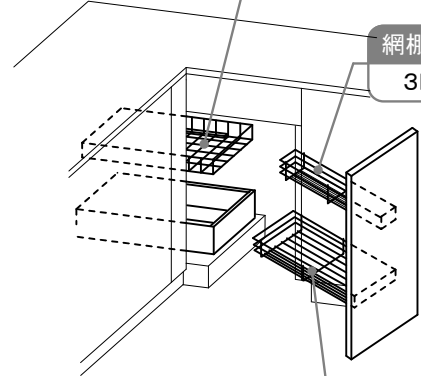
### <マジックコーナータイプ>

スライド網カゴ

10kg

網棚(小)

3kg

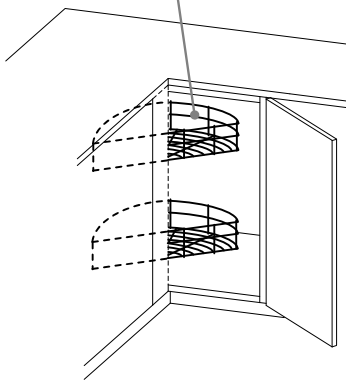


網棚(大)

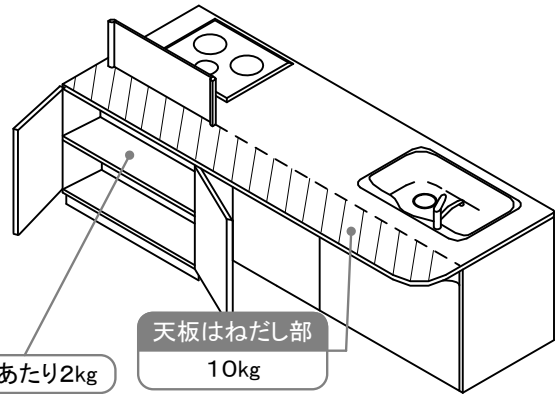
8kg

半円回転棚

1段あたり:10kg



### フラット対面



棚板 間口10cmあたり2kg

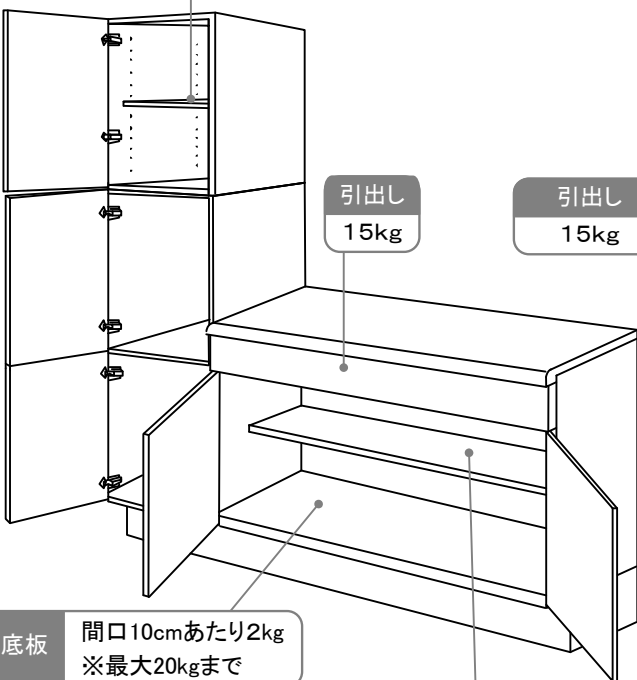
天板はねだし部  
10kg

### 周辺収納

棚板 間口10cmあたり2kg

棚板 間口10cmあたり2kg

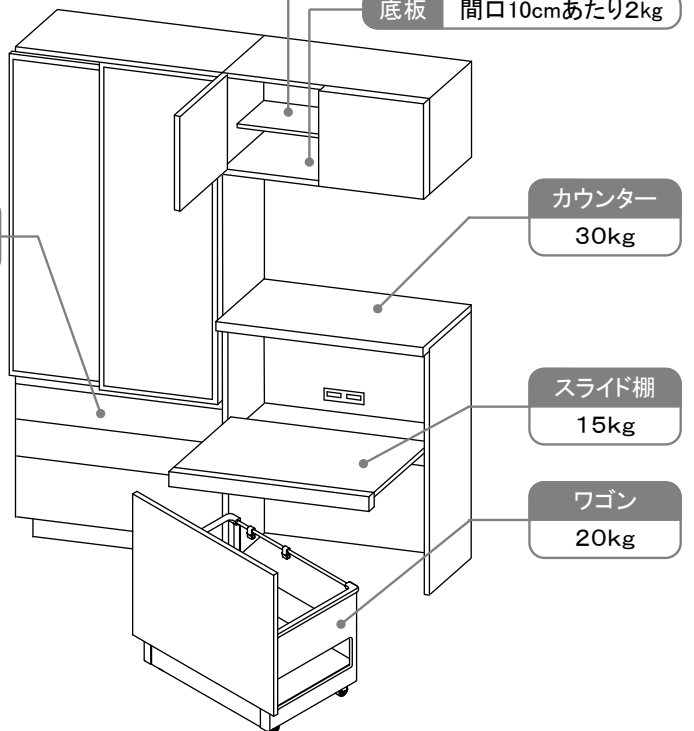
底板 間口10cmあたり2kg



引出し  
15kg

引出し  
15kg

底板 間口10cmあたり2kg  
※最大20kgまで



カウンター  
30kg

スライド棚  
15kg

ワゴン  
20kg

棚板 間口10cmあたり2kg

※棚板奥行20cm以下の場合:間口10cmあたり500g

# 使いかた・お手入れ(キャビネット・パネル)

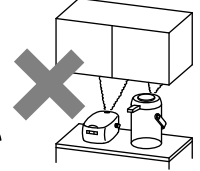
## 全般

### ●家電製品は指定する空間寸法を設けて使用する

火災やキャビネットの変形の原因になります。

### ●ウォールキャビネットが上に設置されているカウンターの上で、蒸気を発生するものを使用しない 製品が早くいたむおそれがあります。

### ●食洗機からでる蒸気によって扉や引出しが結露する場合も同様に、水分をふきとる 製品を傷めカビなどが発生するおそれがあります。



### ●扉やキャビネット・キッチンパネル等に硬いもの、鋭利なものを当てたり落としたりしない キズやカケ等が発生するおそれがあります。

### ●ホーロー以外の部分にはマジックを使わない

消せなくなったり、変色の原因になります。

### ●樹脂部品に洗剤や油分を付着したまま放置しない

しみ・変形や破損の原因になります。必ず拭き取ってください。

### ●シンナー・ベンジンなどの溶剤、強酸性・強アルカリ性・塩素系の洗剤、漂白剤は使用しない

製品を傷めるおそれがあります。

### ●下記のものが見ついたらすぐに拭き取る

●酸性・アルカリ性・塩素系の洗剤や溶液 ●酸性の調味料(食酢) ●柑橘系飲料水  
劣化・変色し、製品を傷めるおそれがあります。

### ●下記のことをキャビネット内に保管しない

●固形または粉末状の洗剤・ぬめりとり剤・漂白剤  
水や湿気に反応して発生するガスが、金属やゴムの腐食・劣化・サビの原因になります。保管場所や方法に十分注意してください。  
その他の洗剤・漂白剤は、使用上の注意をよく読んで保管ください。

### ●金属タワシなど硬質のものは使用しない

光沢を損ねたり表面を傷めるおそれがあります。

### お手入れのしかた

いつまでも美しく快適にご使用いただくためには、日頃のお手入れが大切です。

なお安全にお手入れしていただくために、ゴム手袋の着用をおすすめします。

#### キッチンパネル、キャビネット・扉・引出し(ホーロー製)

##### 日常のお手入れ(毎日)

固くしぼったやわらかい布で、水滴や汚れをふき取る。

##### 汚れた場合 (週1度)

- ①うすめた中性洗剤(台所用)をつけた布またはスポンジで汚れを取る。
- ②水ぶきして洗剤を残さずふき取る。
- ③最後に乾いた布で水分をふき取る。

#### キャビネット・扉・引出し(木製)、プラスチック製部品

##### 日常のお手入れ(毎日)

水などが飛び散った場合はすぐにふき取る。

##### 汚れた場合 (週1度)

- ①うすめた中性洗剤(台所用)をつけた布またはスポンジで汚れを取る。
- ②水ぶきして洗剤を残さずふき取る。
- ③最後に乾いた布で水分をふき取る。

#### 使用してよいもの

- ・やわらかい布
- ・スポンジ
- ・中性洗剤



#### 使用すると損傷を与えるもの

- ・タワシ・金属タワシ・クレンザー
- ・研磨入りナイロンタワシ・磨き粉
- ・シンナー・ベンジン・強酸性の溶剤
- ・強酸性・強アルカリ性・塩素系の洗剤、漂白剤
- ・カビ取り剤



#### コーキング(目地材)

##### 日常のお手入れ(毎日)

台所用中性洗剤をスポンジにつけて汚れを拭き取る。  
※汚れを放置するとカビが発生し、  
取れなくなることがあります。

##### 落ちにくい汚れの場合(月1度)

- ①スポンジや布を巻いた歯ブラシなどに、弱アルカリ性洗剤を含ませ黒ずみに塗りつける。
- ②5~10分放置した後、水ぶきする。
- ③最後に乾いた布で水分をふき取る。

※ステンレス部の腐食のおそれがある為、  
カビ取り剤は使用しないでください。

## 棚板

棚板は、お好みの位置に移動可能です。



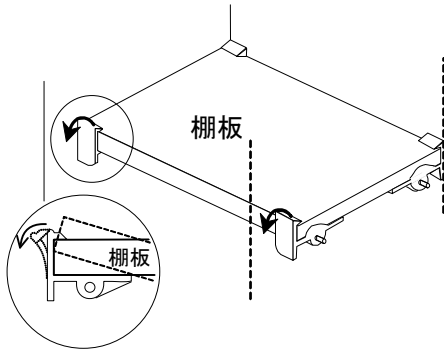
**注意**



**棚受けは正しい向きで、確実に奥まで差し込む  
必ず実行** 棚板が落下して、ケガをするおそれがあります。

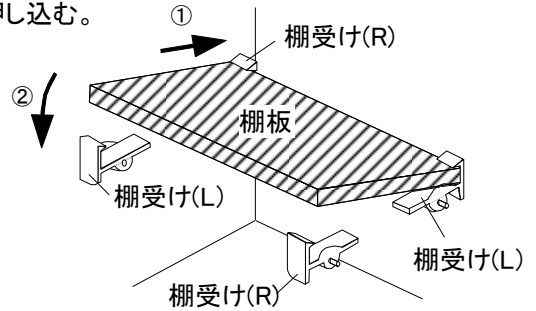
### 取りはずしかた

前側の棚受け上部に指をかけ、手前にはじく。



### 取り付けかた

- ① 棚受けをしっかりと奥まで差し込む。
- ② 奥の棚受けに棚板を差し込み、前の棚受けに上から押し込む。



## 扉

### ご使用上のお願い

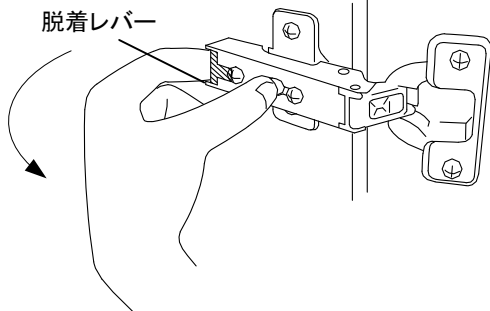
- 扉を開いた状態で強い力をかけない  
丁番等が損傷するおそれがあります。

- 扉を着脱した後は、2~3回開閉して確実に取り付けられていることを確認する  
扉が落下し、ケガをするおそれがあります。

### ワンタッチ取付の場合

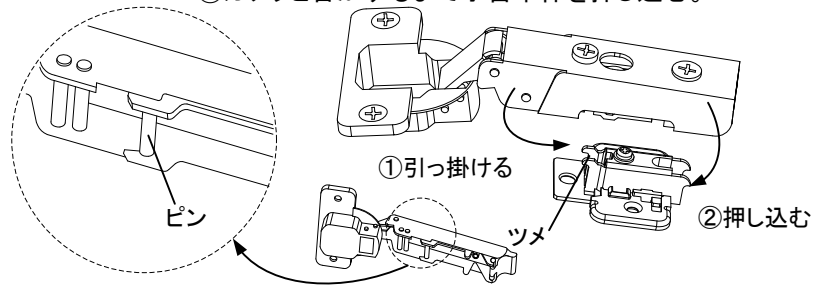
#### 取りはずしかた

脱着レバーを指で押し上げて、はずす。



#### 取り付けかた

- ① 丁番本体のピンを丁番プレートのツメに引っ掛ける。
- ② カチッと音がするまで丁番本体を押し込む。

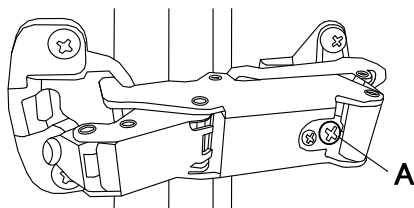


### ビス固定式の場合

#### 取りはずしかた

- ① Aのねじをゆるめ、扉を手前にひいて、とりはずす。

※「A」のネジは、緩めるだけで完全にはずさない。



#### 取り付けかた

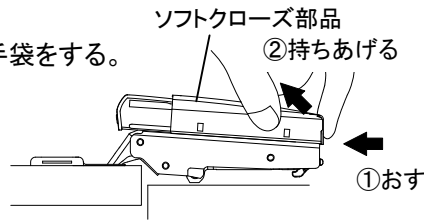
- ① 取りはずすときと逆の手順で取り付ける。

## ソフトクローズ部品付の場合

### 取りはずしかた

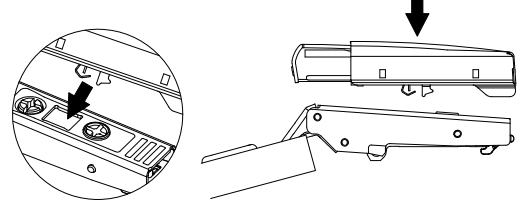
ソフトクローズ部品を手前に引きながら後部を上  
に持ち上げる。

※作業時は必ず保護手袋をする。



### 取りつけかた

①ソフトクローズ部品下部の爪をヒンジの長方形の  
穴に当て手前側(扉側)に少し押す。



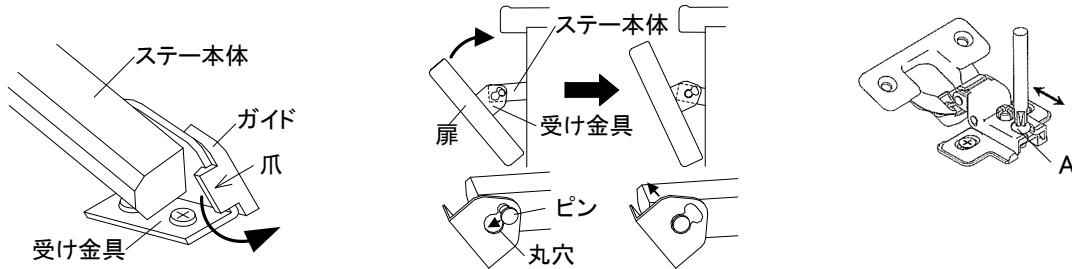
## フラップ包丁差し・フラップ収納の場合

### 取りはずしかた

①扉を開けた状態で、左右のステーについているガイドの爪を外側に広げながら、ガイドをはずす。

②扉を少し閉めてステー本体のピンと受け金具の丸穴を合わせ、受け金具とステー本体をはずす。

③Aのネジをゆるめて、手前に引いて、とりはずす。

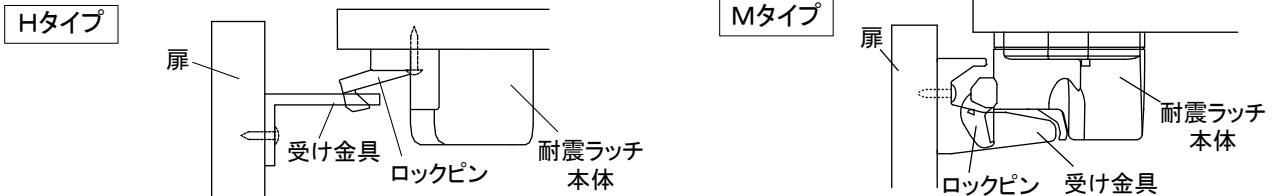


## ◆扉ががたつく、閉まらない、そろわない場合 28～30ページ

## 耐震ラッチ(ついている場合のみ)

地震等の揺れが発生し扉が開きかけた時に、ロックがかかって扉が全開するのを防ぎます。

(このとき、扉は2～3cm開きます)



- 通常使用(扉の開閉)においては、ラッチは作動せずロックはかかりません。
  - 扉の開閉は、力を入れずにやさしく行う。
  - 地震等の揺れで扉がロックした場合は、一度扉を閉め直し、揺れがおさまってから開く。  
(揺れがおさまるとロックは自動的に解除される。)
- ただし、キャビネットが傾いた場合はロックが解除されないので、以下の順序でロックを強制解除を行う。

※耐震ラッチは、揺れかたや地質・建物の構造・階数・取付状態により、性能を十分発揮できない場合があります。

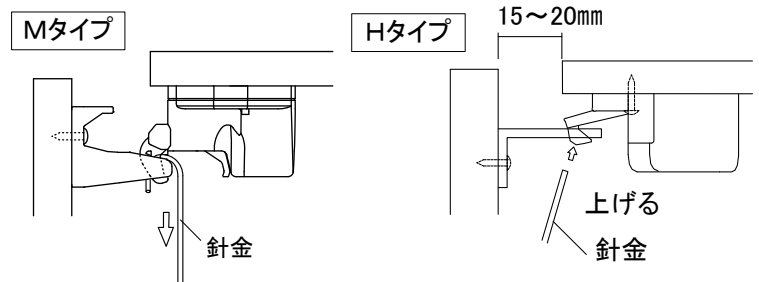
### 解除方法

<Mタイプの場合>

- ①扉の隙間より針金を曲げたものなどを差し込み、受け金具にひっかける。
- ②一度扉を閉じる。
- ③針金を下方に引きながら扉を開ける。

<Hタイプの場合>

- ①扉の隙間を15～20mmに保つ。
- ②扉の隙間より針金などの細長いものを差し込む。
- ③ロックピンを押し上げながら扉を開ける。



※強制解除後の耐震ラッチは必ず新しいものと交換する。

# 引出し

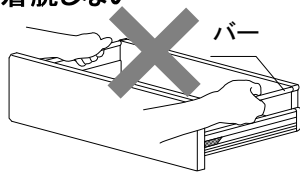
## ご使用上のお願い

- 引出しを着脱するときは、収納物を取りのぞいてからおこなう  
引出しが破損するおそれがあります。

- 引出しを着脱した後は、2～3回引出しを開閉して確実に取り付けられていることを確認する  
引出しが落下し、ケガをするおそれがあります。

- バーを持って引出しを着脱しない

バーがはずれて引出しが落下し、ケガをするおそれがあります。

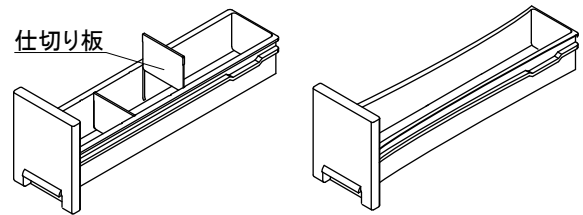


- 引出しを開いた状態で強い力をかけない  
レール等が損傷するおそれがあります。

- 調整部や端部に注意する  
ケガをするおそれがあります。

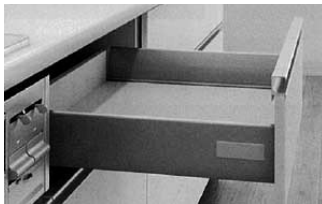
- 樹脂引出の仕切り板を外した状態で、長期間放置しない

高温の環境下では樹脂引出が変形し、仕切り板が入らなくなる可能性があります。

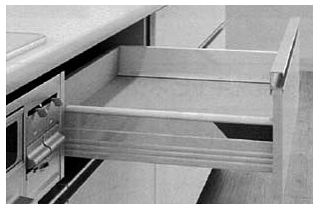


### <ローラー無しタイプの場合>

(あ)タイプ



(い)タイプ



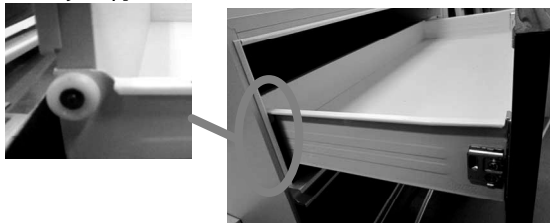
(う)タイプ



14ページ

### <ローラー付タイプ・樹脂引出タイプの場合>

ローラー付レール

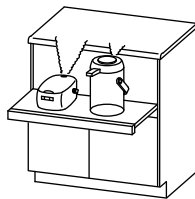


樹脂引出



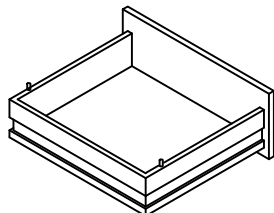
14ページ

### <家電収納ユニット スライド棚板の場合>



15ページ

### <木製引出しタイプの場合>



### <うちにもホーロートレイ(連動内引出)の場合>



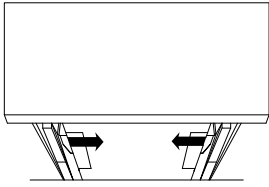
15ページ

## <ローラー無しタイプの場合>

### (あ)タイプの場合

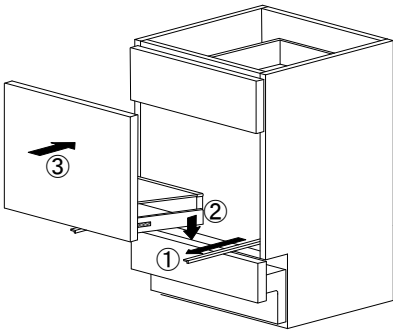
#### 取りはずしかた

全開にした状態で、裏面の左右のレバーを内側に押しながら、手前に引き抜く。



#### 取り付けかた

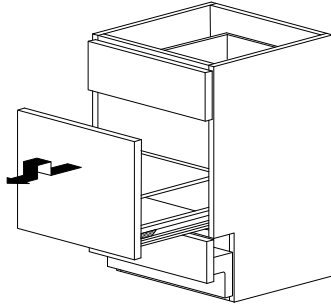
レールを手前に引き出し、引出し本体の後部をスライドレール前方に乗せて奥まで押し込む。



### (い)タイプの場合

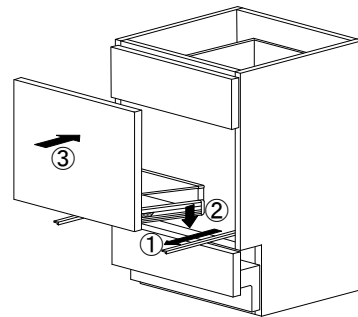
#### 取りはずしかた

全開にした状態で、少し持ち上げてロックを解除してから手前に引き抜く。



#### 取り付けかた

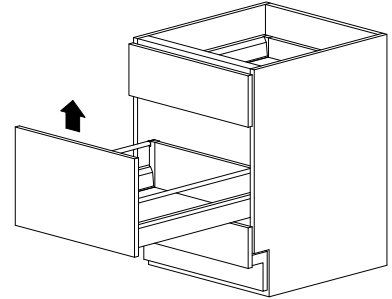
レールを手前に引き出し、その上に引出しをのせて奥まで押し込む。



### (う)タイプの場合

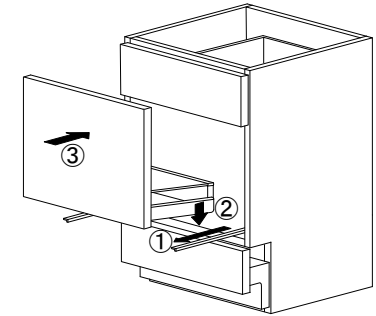
#### 取りはずしかた

全開にした状態から持ち上げるように引き上げて、取りはずす。



#### 取り付けかた

レールを手前に引き出し、その上に引出しをのせて奥まで押し込む。



ソフトクローズレールはゆっくり自動的に閉まる機構が付いていますが、収納重量によってその動作は変化します。また、閉める力が強すぎると勢いよく閉ることがあり、弱すぎると途中で止まることがありますが、故障ではありません。収納重量に応じて適度な強さで閉めてください。

## <ローラー付タイプ・樹脂引出タイプの場合>

#### 取りはずしかた

全開位置にした状態で、少し上に持ち上げながら手前に引き抜く。

#### 取り付けかた

<ローラー付タイプの場合>

引出しのローラーをレールにすべりこませる。

<樹脂引出タイプの場合>

レールの上に引出しをのせて奥まで押し込む。

※写真1のような部品がキャビネットの側面に取り付けられている場合は、フックが手前に来ていることを確認してから引出しをいれる。

### クロスギャラリ (※オプション)

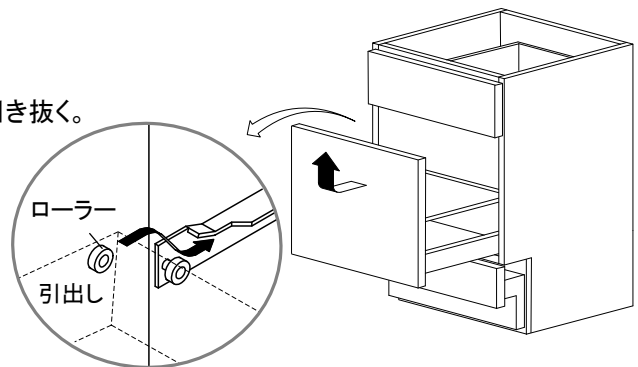
#### 着脱のしかた

<ネジ付きの場合>

はずすときは、ネジを緩めて斜めにして取りはずす。取りつけるときは、逆の手順で取りつける。

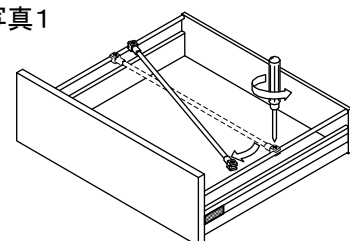
#### 使いかた

ネジを緩めて好きな位置に移動して、ネジを締めなおす。



フック  
写真1

フック



## <家電収納ユニット スライド棚板の場合>

### ・ホーロー製スライド棚の場合

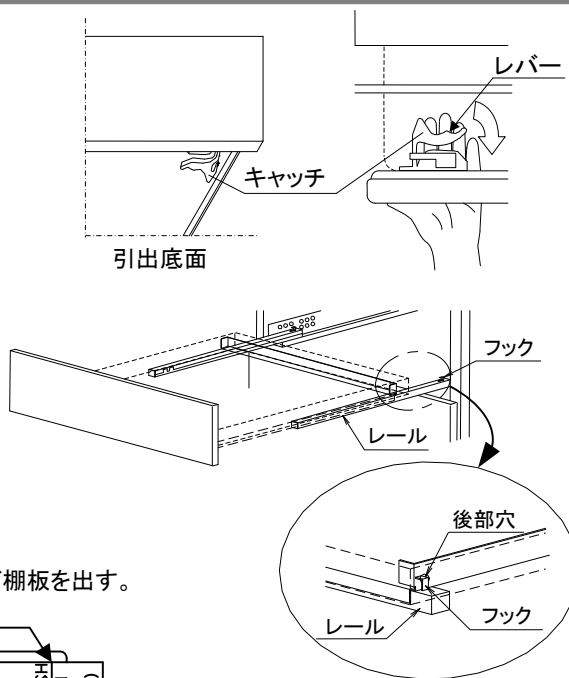
#### 取りはずしかた

全開にした状態で、裏面の左右のキャッチのレバーを握りながら、手前に引き抜く。

#### 取りつけかた

レールの上にスライド棚板をのせ、「カチッ」と音がするまで押し込む。

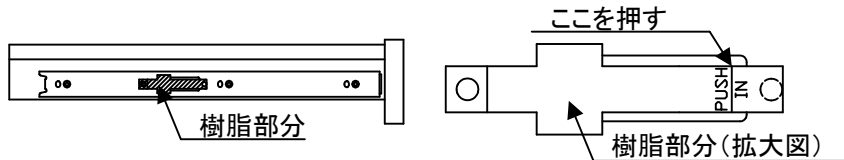
※レール奥側のフックが引出し後部の穴に入っていることを確認する



### ・木製スライド棚の場合

#### 取りはずしかた

スライド棚板の横についているレールの樹脂部分を軽く押して、スライド棚板を出す。



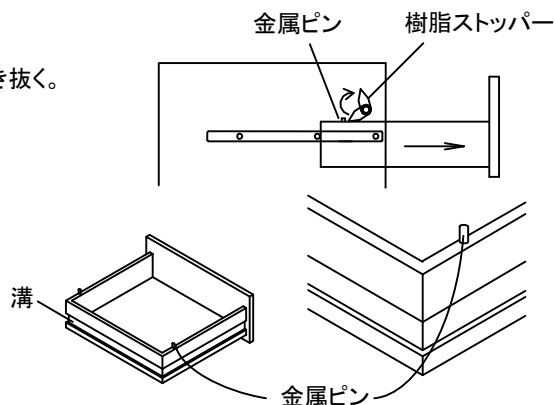
## <木製引出しタイプの場合>

#### 取りはずしかた

引出しを半分ほど引き出し、ストッパーを右図のように回転させた状態で引き抜く。

#### 取りつけかた

引出しの溝をレールにすべり込ませる。取付け後は、1度引出しをゆっくりと開けて、樹脂ストッパーが金属ピンに確実にかかっていることを確認してください。

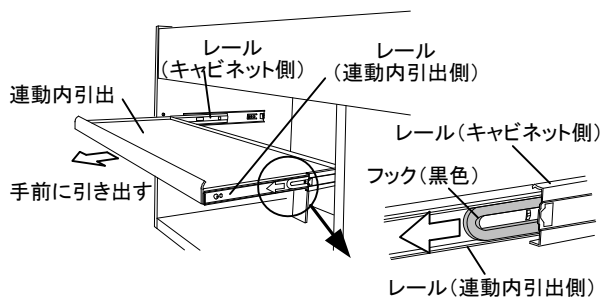


## <うちにもホーロートレイ(連動内引出)の場合>

※うちにもホーロートレイを追加で設置することはできません。

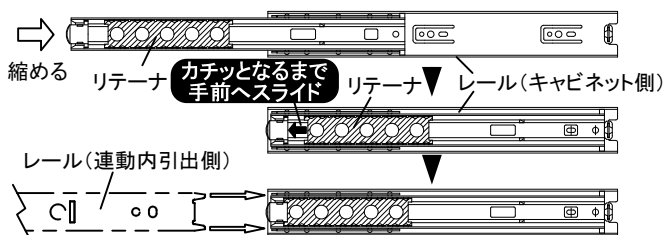
#### 取りはずしかた

- ①先に、スライド扉をはずしてください。
- ②連動内引出を手前方向へ、最後まで引き出してください。
- ③レール脇のフック(黒色)を矢印方向へ引きながら、連動内引出を手前に引き出して、キャビネットからはずしてください。レールを傷めないようにするため、フックは左右同時に引いて、左右のレールを同時に引きだしてください。



#### 取りつけかた

- ①図のようにキャビネット側のレールを縮めてください。
- ②図のようにリテーナを手前側に『カチッ』と音がなるまでスライドさせてください。
- ③連動内引出側のレールをキャビネット側のレールへ差し込んでください。左右同時に奥側まで差し込んでください。



使いかた・お手入れ(キャビネット・パネル)

# かくせるホーローボックス

## ご使用上のお願い

●包丁をセットした状態で着脱はしない  
包丁が飛び出して、ケガをするおそれがあります。

●収納内部には過度に重い物を収納しない  
引出しが破損するおそれがあります。(最大収納容量:3kg)

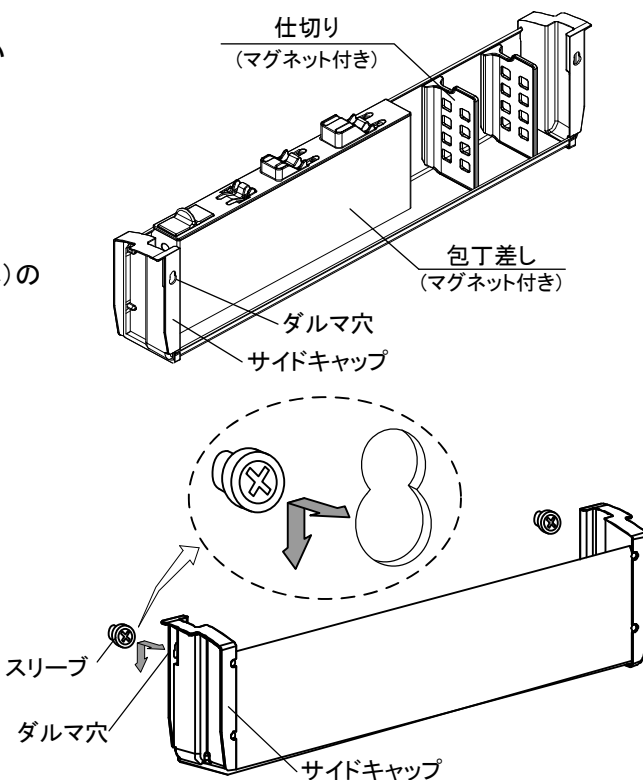
### 取りはずしかた

サイドキャップ両サイドのダルマ穴をスリーブに引っ掛けていますので、上へ引き上げるとはずれます。

### 取り付けかた

サイドキャップ両サイドのダルマ穴をスリーブに差し込み、「カチッ」と音が鳴るまで押し下げる。

※引出し間口・設置位置により、収納部材(仕切り・包丁差し)の数量は変化します



## 包丁差し



**注意**



必ず実行

包丁差しの固定ネジがゆるんでガタツキが発生したときは、ネジをしめなおすか、販売店に連絡する  
包丁差しがはずれて、ケガをするおそれがあります。

## ご使用上のお願い

●包丁は差込口に確実に差し込む  
扉や引出しを開閉したときに包丁が飛び出して、ケガをするおそれがあります。

●包丁をセットした状態で着脱しない  
包丁が飛び出して、ケガをするおそれがあります。

### <開き扉・引出しタイプの場合>

#### 収納できる包丁の本数・大きさ

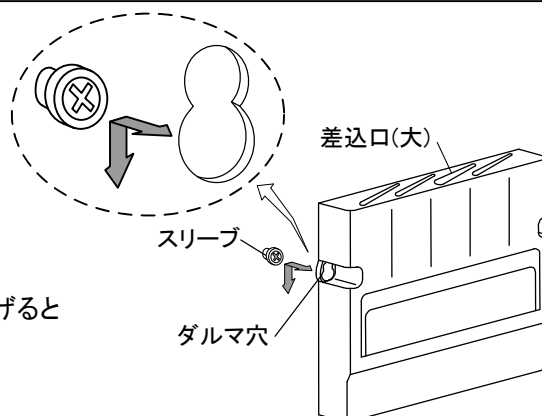
収納場所	収納本数	刃の長さ	刃の幅	刃の厚み	柄の長さ
差込口(大)	1本	230mm	63mm	7mm	140mm
差込口(中)	3本		55mm	5mm	

### 取りはずしかた

両サイドのダルマ穴をスリーブで引っかけていますので、上へ引き上げるとはずれます。

### 取り付けかた

両サイドのダルマ穴をスリーブに差し込んで、「カチッ」と音が鳴るまで押し下げる。





## <引出しタイプの場合>

### 収納できる包丁の本数・大きさ

収納場所	収納本数	刃の長さ	刃の幅	刃の厚み	柄の長さ
差込口(長)	2本	230mm	63mm	5mm	140mm
差込口(大)	1本	190mm	63mm	7mm	
差込口(中)	2本		55mm	5mm	
差込口(小)	1本	35mm	4mm		

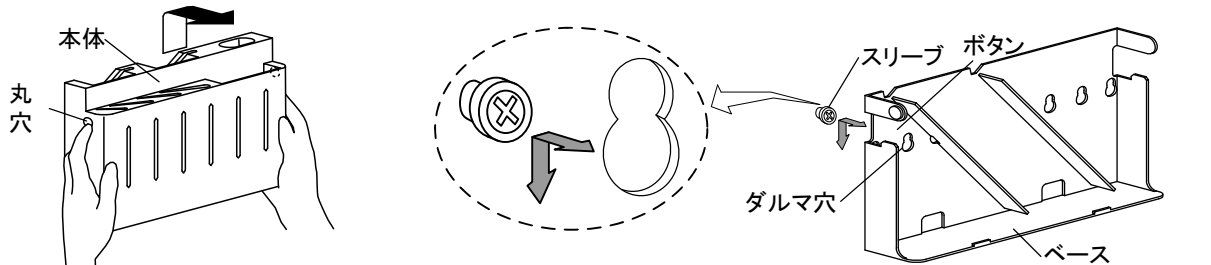
※はさみ1本、スライサー2枚も収納可能。

### 取りはずしかた

- ①両サイドの丸穴部を押した状態で、少し引きあげてから水平にスライドさせて本体を取りはずす。
- ②ベースはダルマ穴にスリーブを引っかけていますので、上へ引きあげるとはずれます。

### 取り付けかた

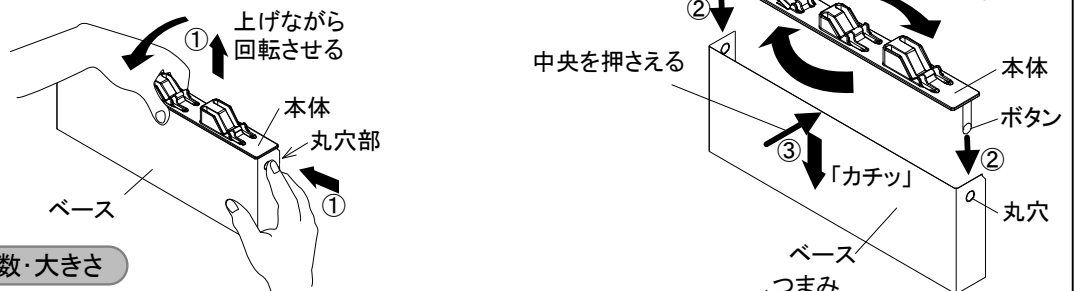
- ①ベースのダルマ穴をスリーブに差し込んで、“カチツ”と音が鳴るまで押し下げる。
- ②本体をベースに差しこみ、ベースのボタンを本体の丸穴にはめこむ。



## <チャイルドロック付タイプの場合>

### 向き変更のしかた

- ①側面の丸穴部の片方を押した状態で、本体を持ち上げながら矢印方向に回転させて取りはずす。
- ②本体を左右反転させてベースに差しこみ、本体のボタンをベースの丸穴にはめこむ。
- ③ベースの中央部を押さえながら、中央部が「カチツ」と音が鳴るまで押し下げる。



### 収納できる包丁の本数・大きさ

収納場所	収納本数	刃の長さ	刃の幅	刃の厚み	柄の長さ
差込口(大)	2本	230mm	55mm	7mm	140mm
差込口(中)	2本	200mm		5mm	
差込口(小)	2本	150mm	38mm	5mm	

### チャイルドロックの使いかた

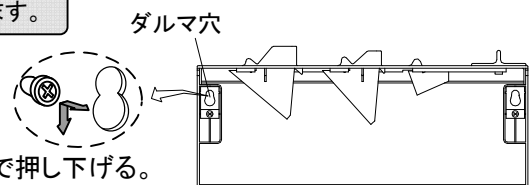
- ・つまみを「ロック」方向へスライドさせると、包丁が抜けなくなります。
- ・つまみを「解除」方向へスライドさせると、ロックが解除できます。

※サイズの小さい包丁を差込口(小)以外に収納した場合や、刃と柄の部分に段差の少ない包丁の場合は、チャイルドロックが掛からないことがあります。

### ◎引出し取付タイプの場合

#### 取り付けかた

- ①ベースのダルマ穴をスリーブに差し込み、“カチツ”と音が鳴るまで押し下げる。
- ②本体をベースに差しこみ、ベースのボタンを本体の丸穴にはめこむ。



◎開き扉タイプの場合

取りはずしかた

①両サイドのボタン部を押した状態で、スライドさせて本体を取りはずす。

取りつけかた

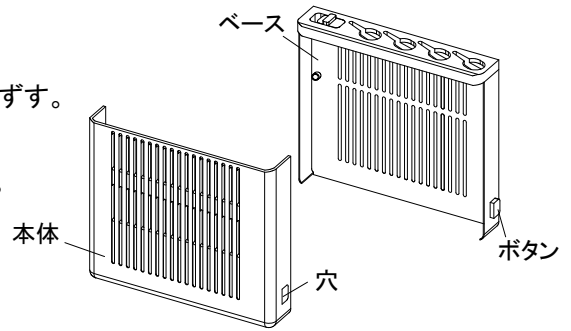
・本体をベースに差し込み、ベースのボタンを本体の穴にはめこむ。

チャイルドロックの使いかた

・包丁差し本体に貼り付けてあるシールを参照すること。

収納できる包丁の本数・大きさ

収納場所	収納本数	刃の長さ	刃の幅	刃の厚み	柄の長さ
差込口	4本	213mm	55mm	7mm	140mm



**注意**



包丁収納が開いた状態で、その扉にぶら下がったり、強く下に押さない  
包丁収納が壊れて扉や包丁が落ちてケガをするおそれがあります。

<フラップ扉タイプの場合>

取りはずしかた

Aタイプの場合

・包丁差し本体に貼り付けてあるシールを参照すること。

Bタイプの場合

・包丁差し本体を上へ引き上げて、はずす。

取りつけかた

Aタイプの場合

・包丁差し本体に貼り付けてあるシールを参照すること。

Bタイプの場合

・包丁差し本体を包丁差し受けに差し込んで、「カチッ」と音がするまで押し下げる。

チャイルドロックの使いかた

Aタイプの場合

・包丁差し本体に貼り付けてあるシールを参照すること。

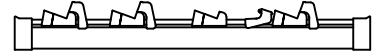
Bタイプの場合

・ガイドを「ロック」の方向へスライドさせると、包丁が抜けなくなります。

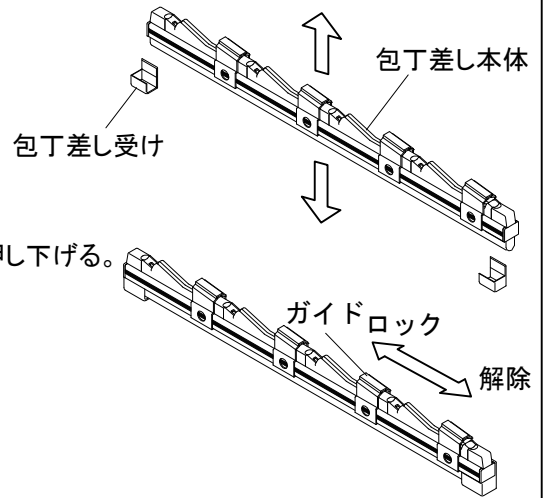
・ガイドを「解除」の方向へスライドさせると、ロックが解除できます。

収納場所	柄の長さ
フラップ包丁差し	Aタイプ Bタイプ
	120mm

Aタイプ



Bタイプ

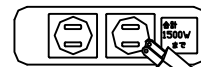


家電収納ユニット

**警告**



電源コンセントに、表示電力合計1500W  
以上の電気器具を使わない  
表示容量をこえると、発熱により、火災の原因に  
なることがあります。

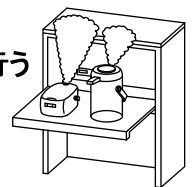


ご使用上のお願い

●スライド棚板の上で蒸気を発生するものを使用する場合は、スライド棚板を引き出して使用する  
製品が早くいたむおそれがあります。

●コンセントに電源プラグを抜き差しする場合は、電気器具のスイッチをOFFにした状態で行う  
電気器具が破損するおそれがあります。

●スライド棚板の上では、振動する電化製品等の使用は避ける  
製品が早くいたむおそれがあります。

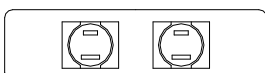


コンセントの使いかた

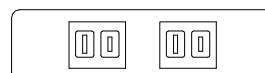
Aタイプの場合：電気器具のプラグをコンセントに軽く差し、右に90°まわしてから奥までしっかりと差し込んで使用する。

Bタイプの場合：電気器具のプラグをコンセントにしっかりと差し込んで使用する。

Aタイプ



Bタイプ



# 使いかた・お手入れ(ワークトップ・シンク・排水口)

## ワークトップ・シンク

ワークトップは、ステンレス・人造大理石・高級人造石製(クォーツストーン)・メラミン製の4種類があります。シンクはステンレス製と人造大理石製の2種類があります。

シンクに付属の金属部品(固定ピン・カゴ)はステンレス製です。

### ご使用上のお願い

#### ステンレス製・人造大理石製・高級人造石製(クォーツストーン)・メラミン製共通

- 重いもの、硬いものを落としたり、ワークトップ端部、シンクのまわりや角に衝撃を与えない  
鍋や食器などを引きずらない  
キズやカケ、ひび割れの原因になります。  
※濃色系のカウンターは、傷がより目立ちやすくなります。

- 直接包丁をつかわない  
ワークトップにキズがついたり、包丁の刃のカケの原因になります。

- 石や砂、貝殻などはシンク内に残さず、洗い流してから使用する  
キズの原因になります。

- 金属タワシ、粉末クレンザーなどを使用しない  
キズの原因になります。

- 熱いフライパンや鍋を直接置かない  
修理不可能な損傷が発生するおそれがあります。  
必ず鍋敷きをご使用ください。

- ぬれた包丁や缶類などの鉄製のものを、長時間放置しない  
ステンレスのサビや人造大理石の変色の原因になります。

- シンクのカゴ・ガードなどのチューブは取り外したり、位置を変えて使用しない  
脱落やシンクのキズがつく原因になります。

- 油や煮こぼれ、調理面の水等を放置しない  
ステンレスのサビや人造大理石の変色の原因になります。  
また、コンロ開口部からキャビネット内に煮こぼれや水が浸入するおそれがあります。

- シンナー・ベンジンなどの溶剤、強酸性・強アルカリ性の洗剤、漂白剤は使用しない  
製品を傷めるおそれがあります。

- 下記のものが見ついたら、水で十分に洗い流す  
酸性・アルカリ性・塩素系の洗剤、漂白剤  
ステンレスのサビや、人造大理石・高級人造石の変色の原因になります。

- 固形または粉末の洗浄剤・漂白剤・ぬめり取り剤は使ったり近づけたりしない  
水や湿気に反応して発生するガスが、ステンレス等の金属やゴムの腐食・劣化・サビの原因になります。  
保管の場所や方法に十分注意してください。  
その他の洗浄剤・漂白剤は使用上の注意をよく読んでお使いください。

- シンクのカゴ・ガードはシンクの所定の位置にキッチリとセットした状態で使用する  
脱落やキズがつく原因になります。

- 安全にお手入れしていただくために、お手入れの際は、ゴム手袋の着用をおすすめします。  
使用する洗剤に記載されている場合は必ず記載されている安全保護具をご着用ください。

#### ステンレス製の場合

- しょうゆや味噌などの塩分の強いものを放置しない  
サビの原因になります。

- 研磨剤入りスポンジを使用しない  
キズの原因になります。

#### 高級人造石製(クォーツストーン)の場合

- 下記のものが見ついたらすぐにふき取る  
うがい薬(ヨード系)、マニキュアの除光液、こげとり剤(塩化メチレン系)など  
変色や表面が荒れるおそれがあります。

- 火のついたタバコを置かない  
タバコのヤニなどで変色するおそれがあります。

- 研磨剤及び研磨剤入りスポンジを使用しない  
キズの原因になります。

#### 人造大理石製の場合

- 下記のものが見ついたらすぐにふき取る  
うがい薬(ヨード系)、マニキュアの除光液、こげとり剤(塩化メチレン系)など  
変色や表面が荒れるおそれがあります。

- 火のついたタバコを置かない  
タバコのヤニなどで変色するおそれがあります。

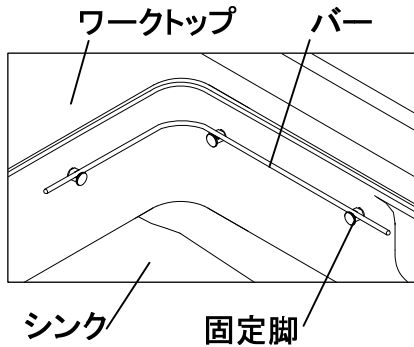
## コート付シンクの場合

● 次のことを守らないとコーティング性能の早期劣化につながります。

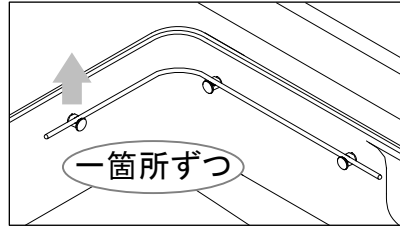
鍋や食器などを引きずったり、研磨剤入りスポンジ(メラミンスポンジ)、金属たわし、クレンザー等でシンクを擦らない。  
「ヌメリ取り剤」などの塩素系洗浄剤や漂白剤、酸性、アルカリ性の薬品・溶剤は使用しない。

### 使い方

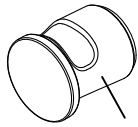
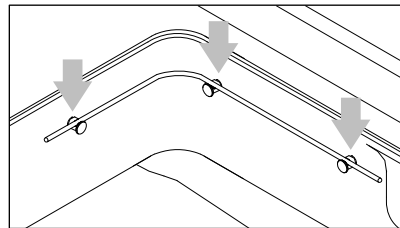
## らくエルシンクの場合



**バーのはずし方** 両手でバーを持ち、一箇所ずつ順番にゆっくり引き上げてください。



**バーの付け方** バーを図の位置に置き、各固定脚の上からクリック感があるまでバーを押し込んでください。

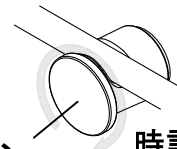


固定脚ピン

固定脚拡大図

**取り付け時のクリック感が弱くなった場合**

固定脚ピンがゆるんでくると、クリック感が弱くなることがあります。  
バーを取りつけた状態で、固定脚ピンを手で時計回りに回してください。



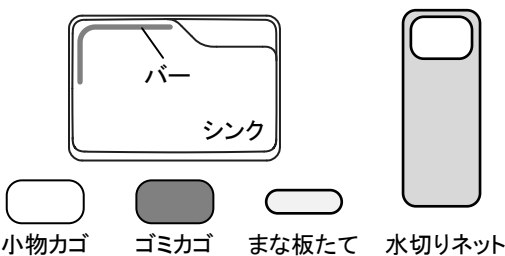
固定脚ピン 時計回り

### ご使用上のお願い

- バーが変形するほど強い力をくわえない  
固定脚の破損や漏水の原因になります。
- 固定脚ピンがゆるんだ状態で使用しない  
固定脚ピンの破損やパッキンの損傷につながります。

- 固定脚をシンクから取りはずさない  
パッキンの損傷・紛失につながり、固定脚の破損や漏水の原因になります。

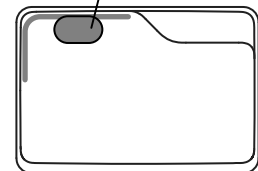
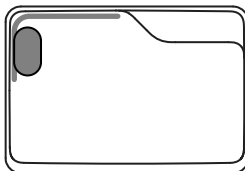
## らくエルシンク用オプション 設置ポジション



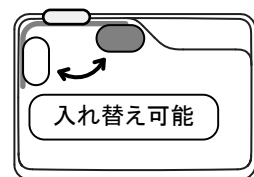
標準装備

・おすすめポジション

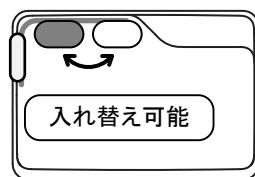
コモノカゴの位置は変更できます。



オプションを複数個使用する場合

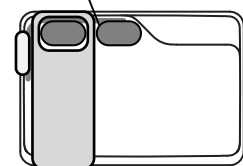
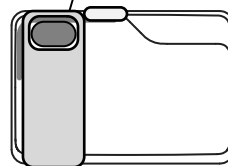


入れ替え可能



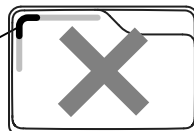
入れ替え可能

※このポジションにゴミカゴは設置できません。



設置上の注意

※バーの角部分にオプションを設置することはできません。



## ステンレス製ワークトップの場合・ステンレスシンクの場合


### ステンレスの特徴を知っておこう

- しょうゆや味噌などの塩分の強いものを放置すると、サビの原因になります。
- 塩素系洗剤・漂白剤・ぬめり取り剤を使用したり、それらから発生する塩素ガスによって、サビの原因になります。
- 研磨剤入りスポンジを使用すると、キズの原因になります。
- 包丁や缶詰など金属製のものを放置しない。もらいサビの原因になります。  
もらいサビを放置するとステンレス自体も錆びてしまいます。

#### 水あかについて

シンクなどにこびりついた白い斑点上のは、水道水に含まれるカルシウムやマグネシウムなどが水分の乾燥で石のように付着したものです。元は水の成分なので安心してご使用いただけますが、長時間放置しないようにしましょう。また水あかがつかないように、水滴はこまめにふき取りましょう。

### お手入れ方法

	ワークトップ	シンク	コート付シンク
日常のお手入れ (毎日)	使い終わったら、固くしぼった布で水滴や汚れをふき取る。	使い終わったら、周りについた洗剤などを洗い流し、水滴をしっかりふき取る。	
汚れた場合 (週1度)	うすめた中性洗剤(台所用)をつけた布またはスポンジで清掃する。 水ぶきして洗剤を完全にふき取り、最後に乾いた布で水分をふき取る。  ※水に浸してから歯ブラシなどでこすると、より効果的です。		ウレタンスポンジにうすめた中性洗剤をつけて、さっと洗う。 洗剤を洗い流し、水滴をふき取る。  ※汚れが付きにくいコーティング処理をしています。スポンジなどで強く擦ると、コーティングの劣化が早まりますので、コーティングを痛めないようにお手入れしてください。 ※コート付シンクには粒子の細かいクリームクレンザー(液体)も使用しないでください。
落ちにくい汚れの場合 (月1度)	柔らかい布またはスポンジに、粒子の細かいクリームクレンザー(液体)をつけて磨く。 水ぶきしてクリームクレンザーを完全にふき取り、最後に乾いた布で水分をふき取る。  ※布の代わりにサランラップにつけて磨くと、より効果的です。 ※粒子の細かいクリームクレンザー(液体)で強く磨くと、光沢が変わるおそれがあります。少しずつ様子をみながらおこないましょう。		
頑固な汚れ・水あか・キズが付いた場合	 <p>中性洗剤 クリームクレンザー</p> <p>布または スポンジ</p>		

## 人造大理石製ワークトップの場合・人造大理石製シンクの場合

### 日常のお手入れ (毎日)

ワークトップは使い終わったら、固くしぼった布で水滴や汚れをふき取る。  
シンクも使い終わったら、周りについた洗剤などを洗い流し、水滴をしっかりとふき取る。

### 汚れた場合 (週1度)

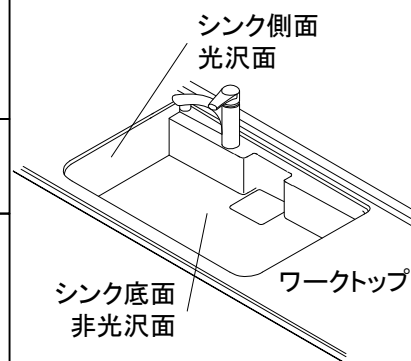
①うすめた中性洗剤(台所用)をつけた布またはスポンジで汚れを取る。

※水に浸してから歯ブラシなどでこすると、より効果的です。

②水拭きで洗剤を完全にふき取り、乾いた布で水分をふき取る。

### 落ちにくい汚れの場合(濃色以外の場合) (月1度)

シンク底面 (非光沢面)	①ナイロンタワシ([住友スリーエム:スコッチ・ブライト]又は[キクロン:キクロンA]等)を水に浸した後、水が垂れない程度に絞り、円を描くようにまんべんなく磨く。 ②水拭き後、乾いた布で水分を完全にふき取る。
シンク側面 (光沢面)	水をしっかり含ませたメラミンスポンジ(LEC:激落ちくん等)で汚れた部分を磨く。
ワークトップ	①ナイロンタワシ([住友スリーエム:スコッチ・ブライト]又は[キクロン:キクロンA]等)を水に浸した後、水が垂れない程度に絞り、円を描くようにまんべんなく磨く。それでも落ちない場合は、クリームクレンザーを併用して磨く。 ②水拭きでクリームクレンザーを完全にふき取り、乾いた布で水分を完全にふき取る。



※磨きかたによっては、光沢が変わるおそれがあります。少しずつ様子を見ながらおこないましょう。

### 落ちにくい汚れの場合(濃色の場合) (月1度)

水をしっかり含ませたメラミンスポンジ(LEC:激落ちくん等)で汚れた部分を磨く。

### 表面にキズがついてしまった場合

#### < 濃色以外の場合 >

シンク底面 (非光沢面)	<落ちにくい汚れの場合(濃色以外の場合)>と同じになります。
シンク側面 (光沢面)	①ナイロンタワシ([住友スリーエム:スコッチ・ブライト]又は[キクロン:キクロンA]等)を水に浸した後、水が垂れない程度に絞り、キズが見えなくなるまで円を描くように磨く。 ②#600の耐水サンドペーパーを水に浸して①で研磨した部分を磨く ③#2000の耐水サンドペーパーを水に浸して②で研磨した部分を磨く ④布などにピカール(日本磨料工業製)を含ませ、光沢がでるまで磨く
ワークトップ	①クリームクレンザーや目の細かいサンドペーパー(#400程度)でキズがなくなるまで磨く。キズが深い場合は、目の粗いサンドペーパー(#240程度)を使用してください。 ②ナイロンタワシ([住友スリーエム:スコッチ・ブライト]又は[キクロン:キクロンA]等)で周囲の光沢と合うように磨き、日常のお手入れの要領で仕上げる。

#### < 濃色の場合又は深いキズ、欠けの場合 >

お買い上げの販売店または裏表紙に記載のフリーダイヤルへご連絡ください。キズやカケの状況によっては、補修できない場合もあります。

## 高級人造石製ワークトップ(クォーツストーン)の場合

日常のお手入れ (毎日) 使い終わったら、固くしぼった布で水滴や汚れをふき取る。

汚れた場合 (週1度)

※水に浸してから歯ブラシなどでこすると、より効果的です。

### 【お手入れ方法Ⅰ】

- ①うすめた中性洗剤(台所用)をつけた布またはスポンジで汚れを取る。
- ②水ぶきして洗剤を完全にふき取り、乾いた布で水分をふき取る。

### 【お手入れ方法Ⅱ】

- ①アルコールをつけた布で汚れを拭き取る。



落ちにくい汚れの場合 (月1度)

- ①スプレータイプのアルカリ性住宅用洗剤を使用して汚れを取る。
- ②水で十分に洗剤を洗い流す。



アルカリ性住宅用洗剤  
(スプレータイプ)

**!** 【スプレータイプのアルカリ性住宅用洗剤】は、クォーツストーン部分以外に付着しないよう注意必ず実行してください。変色、変形の原因になります。

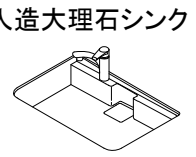
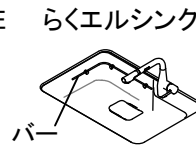
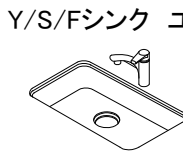
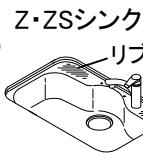
※洗剤のご使用は洗剤に記載の使用方法・使用上の注意に従ってください。変色や光沢の変化の原因になります。  
※洗剤のご使用前に目立たないところで一度ご確認ください。洗剤によっては変色等の原因になることがあります。

キズ、カケが発生した場合は、お買い上げの販売店または裏表紙に記載のフリーダイヤルへご連絡ください。  
キズやカケの状況によっては、補修できない場合もあります。

# シンク用オプション

## シンク種類

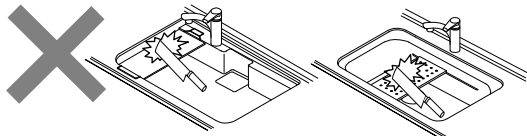
・代表的なシンクには右のような種類があります。



※シンク形状は本紙に表記があるものと類似のシンクもございます。  
シンク用オプションをご購入の際は、シンク形状をご確認ください。お問合せはフリーダイヤルへご連絡ください。

## ご使用上のお願い

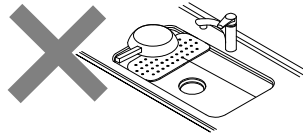
- スライドプレートや水切りプレート、調理プレートに重いものをのせたり、まな板の代わりに使用しない



変形または落下によるケガの原因になります。

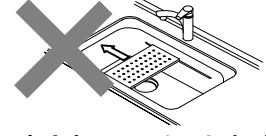
- シンク用オプションとワークトップを跨いで硬い物を置かないでください(樹脂製や木製のまな板は置いて構いません)

落下するおそれ、シンク周りのキズやカケの原因になります。



- ユーティリティーシンクE下段の水切りプレートや調理プレートは、リブのない端までスライドさせない

落下するおそれがあります。



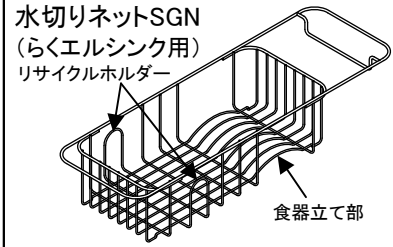
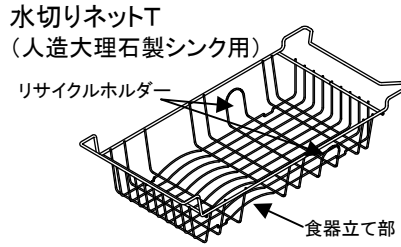
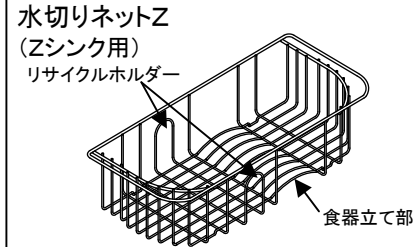
- まな板立ては、きっちり固定されていることを確認してから使用する

まな板立てがはずれ、まな板が倒れてシンク内のものを破壊するおそれがあります。

- 水切りプレートや水切りネットに金属製のものを放置しない

もらい錆の原因になります。

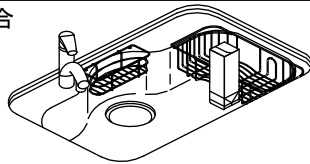
## <水切りネットZ/T/SGN>



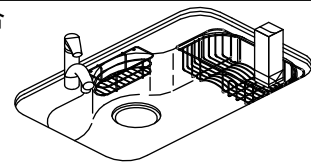
## 牛乳パック類

リサイクルホルダー一部に牛乳パック類の開口部を差し込み、立てて乾燥させることができます。  
(カゴの内側・外側の両方に立てられます。)

### カゴの外側に立てる場合

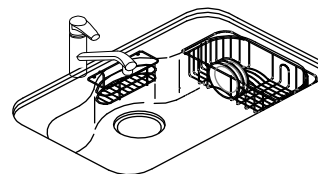


### カゴの内側に立てる場合



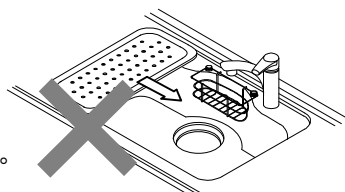
## 食器類

食器立て部に食器を立てて使用することができます。  
※食器の形状によってはうまく立てられない場合があります。



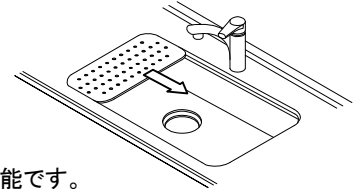
## <水切りプレート>

### Z・ZSシンク用の場合



※必ず端に寄せて使用する。  
落下するおそれがあります。

### ユーティリティーシンクE Y/Sシンク用の場合



※左右に移動させて使用可能です。

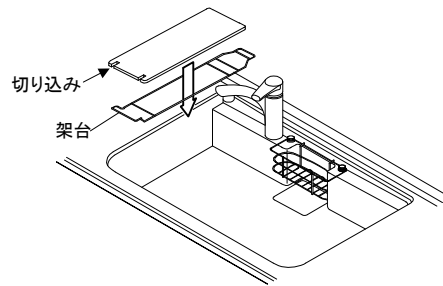


## <スライドプレート>

### 使いかた

プレートの切り込みが架台にはまり込むようにのせて使用する。

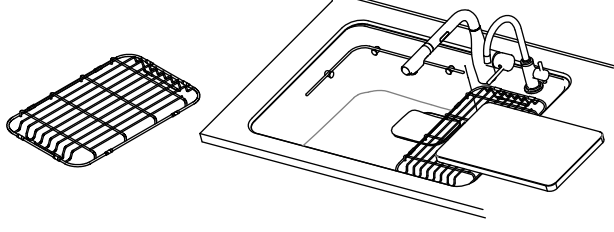
※シンクの両端に寄せて使用する場合は安定しますが、中央付近で使用する場合は、前後に少し動きます。



## <水切りSGN(らくエルシンク用)>

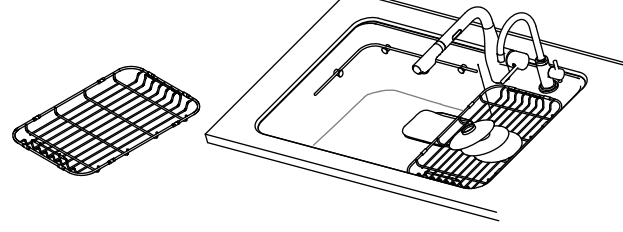
### 【オモテ面 使用例】

まな板を渡して使用できます。



### 【ウラ面 使用例】

食器の水切りに使用できます。



### ご使用上のお願い

#### ●使用する際は必ず端に寄せて設置する

水切りやが落収納物下し、破損や怪我につながるおそれがあります。

#### ●水切りの上で固い食材を切らない

製品の落下・破損・変形につながるおそれがあります。

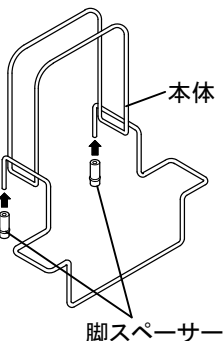
#### ●水切りの上でまな板を使用する際は十分に注意する

まな板の材質によっては滑りやすくなることがあり、破損や怪我につながるおそれがあります。

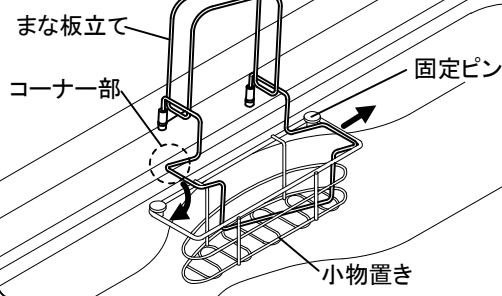
## <まな板立てZ(Z・ZSシンク用)>

### 取り付けかた

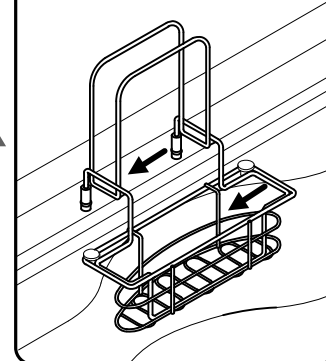
脚スペーサーの種類・向きに注意して本体に取付ける。(対応表参照)



- ①小物置きを固定ピンに引っ掛ける。
- ②まな板立ての片側を固定ピンに差し込み、小物置きと一緒に横方向にずらす。
- ③もう一方のコーナー部を固定ピンの下に押し込んで取り付ける。

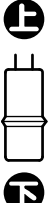
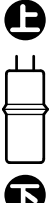




まな板立てと小物置きを元の位置にもどし、横方向の位置を調整する。



### 【脚スペーサー対応表】

脚スペーサーは2種類あり、ワークトップの材質・厚みによって種類と取り付ける向きが変わります。以下の表を参照して、脚スペーサーを取付けてください。

ワークトップ材質	人造大理石製		クォーツストーン 高級人造石製	ステンレス製
	9mm	6mm	12mm	
脚スペーサー	脚スペーサーB 	脚スペーサーB 	脚スペーサーA 	脚スペーサーA 

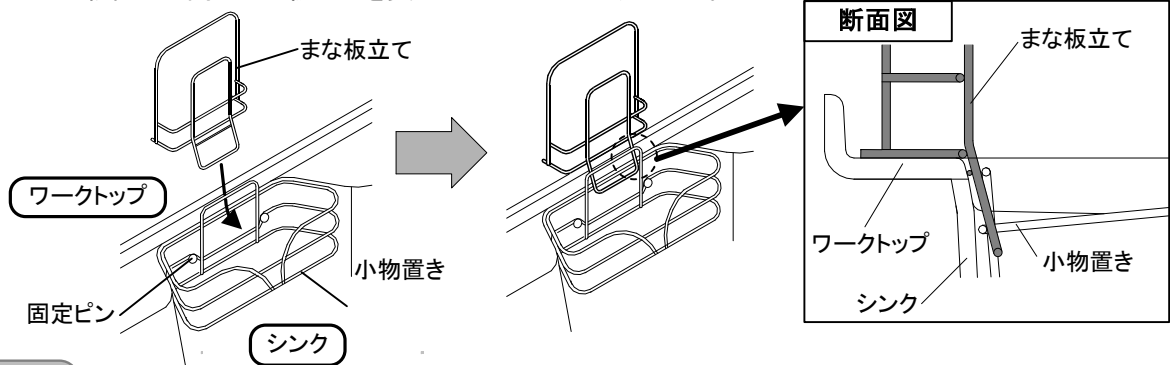
### 取りはずしかた

取付けかたと逆の手順で取りはずす。

## <まな板立てT(人造大理石製シンク用)>

### 取り付けかた

- ①小物置きを固定ピンに引っ掛ける。
- ②ワークトップと小物置きの間まな板立てを奥まで差し込んで取り付ける。



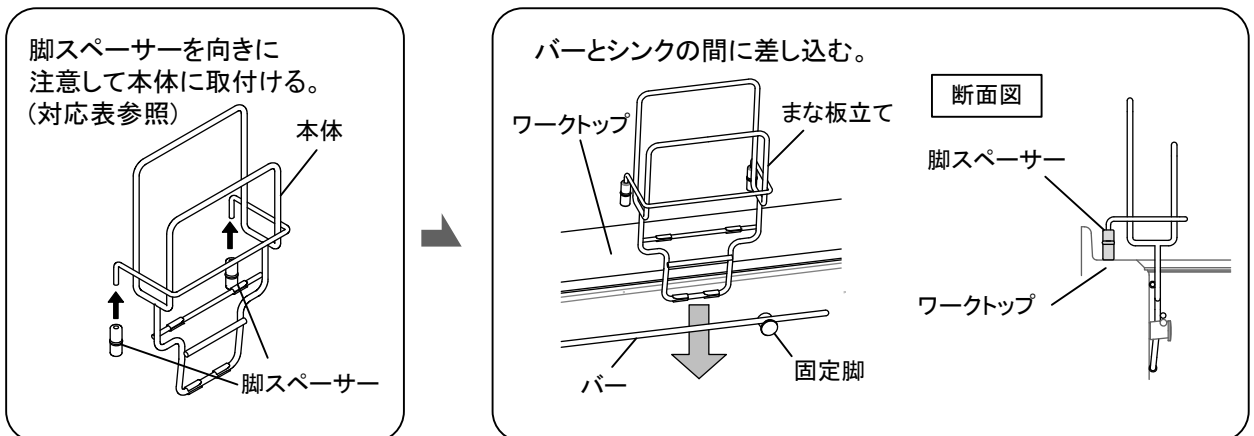
### 取りはずしかた

取付けかたと逆の手順で取りはずす。

## <まな板立てSGN(らくエルシンク用)>

### 取り付けかた

脚スペーサーを向きに注意して本体に取付ける。  
(対応表参照)



### 【脚スペーサー対応表】

ワークトップ材質	人造大理石製	ステンレス製	クォーツストーン
天板厚み	6mm/9mm		12mm
脚スペーサー			

### 取りはずしかた

取り付けかたと逆の手順で取りはずす。

## 排水口

### ⚠ 注意



禁止

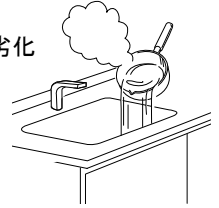
固形または粉末の塩素系洗浄剤・漂白剤・ぬめり取り剤は使ったり近づけたりしない

水や湿気に反応して発生するガスが、ステンレス等の金属やゴムの腐食・劣化の原因になります。保管の場所や方法に十分注意してください。その他の洗浄剤・漂白剤は使用上の注意をよく読んでお使いください。



禁止

てんぷら油や多量の熱湯を、直接排水口に流さない  
排水器具などが変形し、水漏れの原因になります。



### ご使用上のお願い

#### ●アミカゴにたまった、ゴミはこまめに捨てる

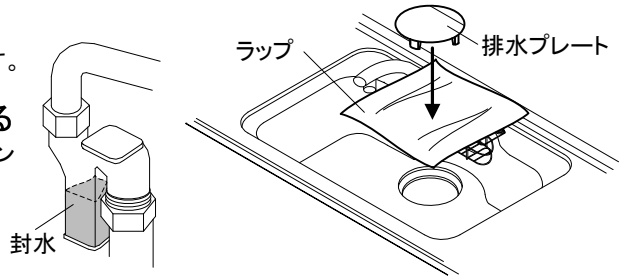
たまったままにしておくと、いやなニオイやぬめりの原因になります。

#### ●長期間使用しないときは、排水口をラップ等で蓋をする

水が蒸発して封水がなくなり、下水から侵入したガスによってステンレス等に錆が発生するおそれがあります。

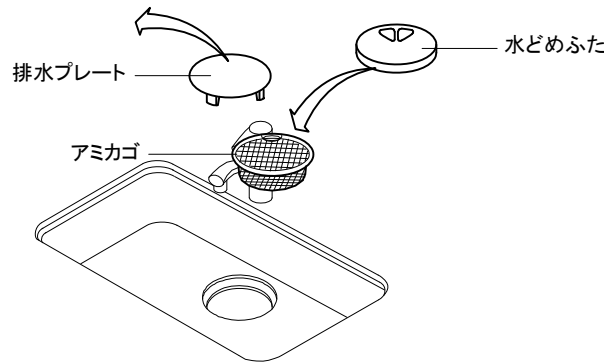
#### ※封水とは

下水からの臭いやガス・虫等の侵入を防ぐため、トラップには封水という水がたまっています。



### 水どめふたの使い方

シンク内に水を溜める場合は、排水プレートははずして水どめふた(オプション品)を使用する。  
※水どめふたは対応していないシンクもあります。また、形状はシンクによって異なります。



### お手入れのしかた

排水口の汚れは放っておくと、いやなニオイや排水のつまりの原因にもなりますので、こまめにお手入れしましょう。

- ①うすめた中性洗剤(台所用)をつけたスポンジで汚れを取る。
- ②細かい部分やアミカゴのアミ部は歯ブラシで磨く。
- ③洗剤を洗い流す。

#### ニオイが気になる場合

「重曹」は脱臭剤として効果があります。排水口のまわりに振りかけておくと、いやなニオイもなくなります。

#### 便利な重曹について

重曹は化学名で炭酸水素ナトリウム、別名で重炭酸ソーダとも言います。古くから食品や胃薬などにも使われる、人体に無害な安全な物質です。細かい粒子が穏やかな研磨効果をもたらしくレンザーとしても活躍します。また水溶液は弱アルカリ性を示すので、油污れなどの浸け置き洗いにも効果があります。脱臭剤としても排水口の他に、グリルやまな板、冷蔵庫など様々な場所に効果があるので大変重宝します。

## 扉の調整方法

扉がガタついたり、扉に段違いが発生した場合は、下記の要領に従って締め直しまたは調整を行ってください。  
 なお、調整方法は丁番の種類によって異なりますのでご注意ください。

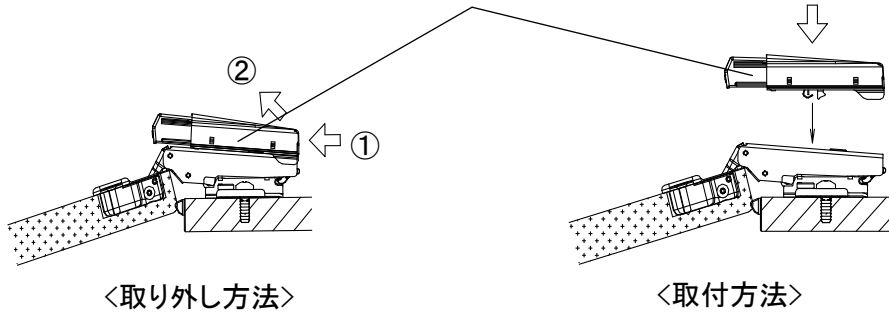
<ソフトクローズタイプ以外の場合>

		調整のしかた	
		丁番(あ)の場合	丁番(い)の場合
		<p>20mm</p>	<p>27mm</p>
扉の状態	左右に傾いている場合	<p>①「B」のネジを回して左右を調整する。                      ②「A」のネジがゆるむので締めなおす。</p>	<p>「B」のネジを回して左右を調整する。</p>
	前後に傾いている場合	<p>「A」のネジをゆるめて扉の位置を調整した後、ゆるめた「A」のネジを締めなおす。</p> <p>前後調整</p>	<p>「A」のネジを回して扉の位置を前後に調整する。</p> <p>前後調整</p>
	上下にずれている場合	<p>扉についている丁番のそれぞれの「C」のネジをゆるめて扉の位置を調整した後、ゆるめたネジを締めなおす。</p> <p>上下調整</p>	<p>「C」のネジを回して上下調整する。</p> <p>上下調整</p>
	ガタついている場合	<p>「A」「C」「D」「E」のネジを締めなおす。</p> <p>D(3か所)</p>	<p>「D」「E」のネジを締めなおす。</p> <p>D(3か所)</p>

＜ソフトクローズタイプの場合＞

丁番の上にソフトクローズ部品が取り付けられています。  
調整を行う際は、下図を参考に取付・取り外しを行ってください。

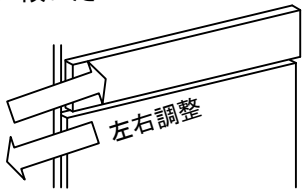
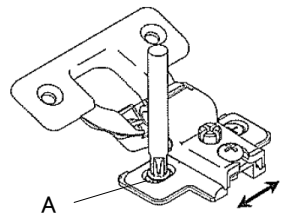
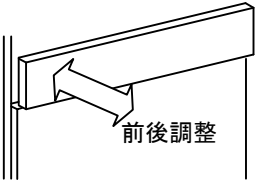
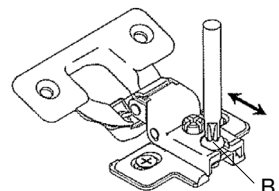
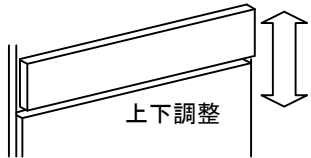
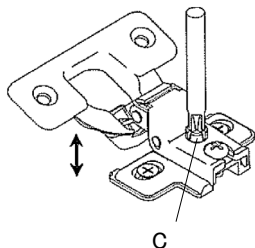
ソフトクローズ部品



扉の状態	調整のしかた
<p>左右に傾いている場合</p>	<p>「B」のネジを回して左右を調整する。</p>
<p>前後に傾いている場合</p>	<p>「A」のネジを回して扉の位置を前後に調整する。</p>
<p>上下にずれている場合</p>	<p>「C」のネジを回して上下を調整する。</p> <p>※「C」のネジがない場合、扉についている丁番のそれぞれの「D」のネジをゆるめて扉の位置を調整した後、ゆるめたネジを締めなおす。</p>
<p>ガタついている場合</p>	<p>「D」「E」のネジを締めなおす。</p>

●扉が閉まらない・そろわない

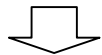
フラップ包丁差し・フラップ収納の場合

扉の状態	調整のしかた
<p>左右に傾いた</p> 	<p>①「A」のネジをゆるめて左右調整した後、ゆるめたネジを締めなおす。</p> 
<p>前後に傾いた</p> 	<p>①「B」のネジをまわして前後調整した後、ゆるめたネジを締めなおす。</p> 
<p>上下にずれた</p> 	<p>①「C」のネジをまわして上下調整した後、ゆるめたネジを締めなおす。</p> 

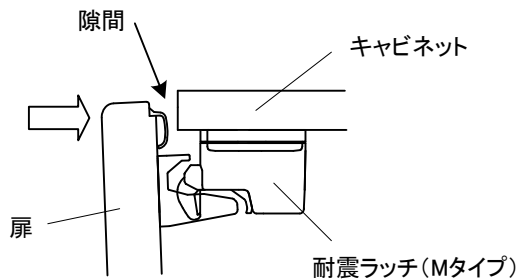
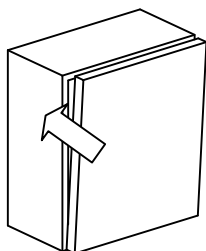
耐震ラッチ(Mタイプの場合)

●揺れていないときにロックが作動する

扉とキャビネットに隙間がある場合は、扉を調整して隙間をなくす。



それでも改善しない場合は、お買い上げの販売店または裏表紙に記載のフリーダイヤルへご連絡ください。



# 引出し

## ●引出しの前板がそろわない

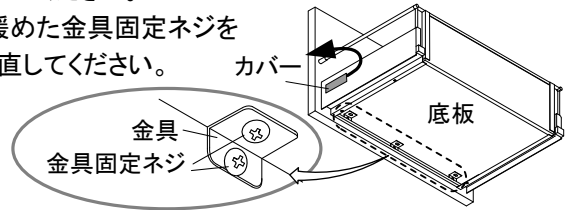
引出しには下記のタイプがあります。

### <ローラー無しタイプの場合>



(あ)タイプ (い)タイプ (う)タイプ

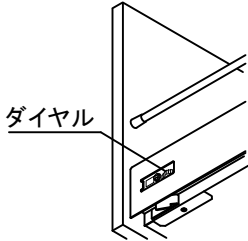
- ・上下・左右調整する場合は、側面のカバーおよび引出し裏側に取り付けている金具固定ネジを緩めてから作業を行ってください。
- ・調整後、緩めた金具固定ネジを再度締め直してください。



### <(あ)タイプの場合>

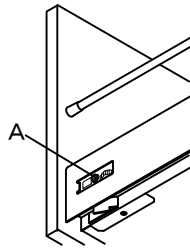
#### 上下調整

ダイヤルを回して調整する。



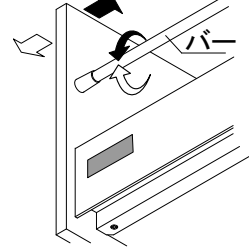
#### 左右調整

「A」のネジを回して調整する。



#### 前後調整

バーを左右に回して調整する。



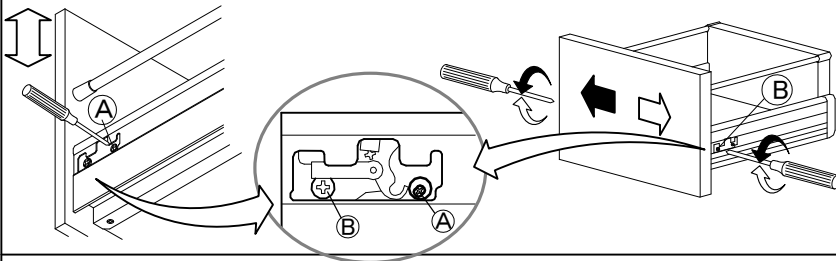
### <(い)タイプの場合>

#### 上下調整

「A」のネジを回して調整する。

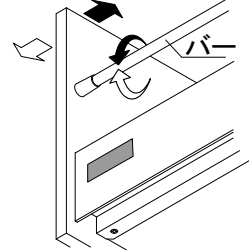
#### 左右調整

両側の「B」のネジを回して調整する。



#### 前後調整

バーを左右に回して調整する。



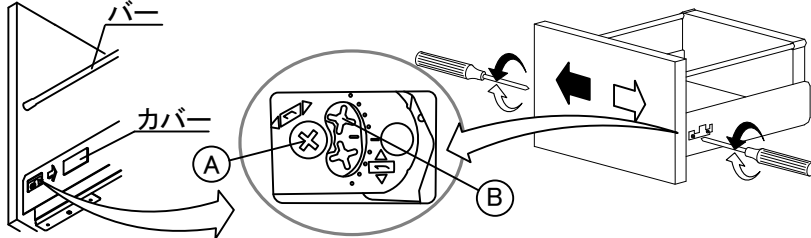
### <(う)タイプの場合>

#### 上下調整

「B」のネジを回して調整する。

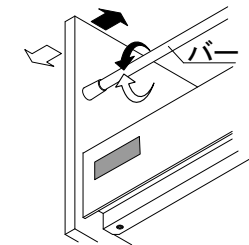
#### 左右調整

両側の「A」のネジを回して調整する。



#### 前後調整

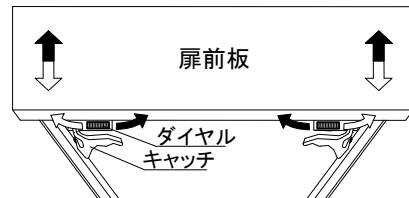
バーを左右に回して調整する。



### スライド棚板(家電収納ホーロー製キャビネットの場合)

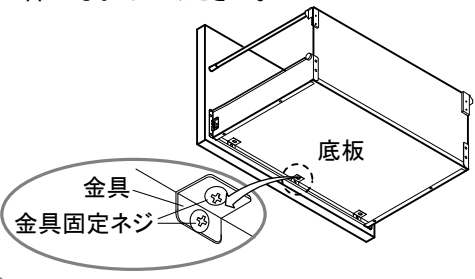
#### 上下調整

キャッチのダイヤルを回して調整する。



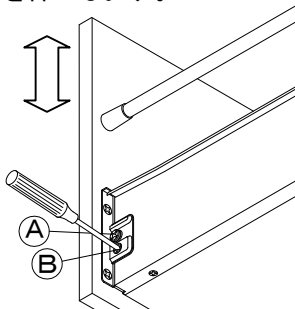
## <ローラー付レールタイプの場合>

- ・上下・左右調整する場合は、引出し裏側に取り付けている金具固定ネジを緩めてから作業を行ってください。
- ・調整後、緩めた金具固定ネジを再度締めなおしてください。



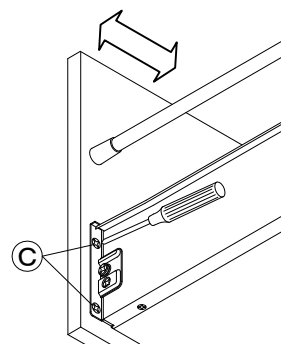
### 上下調整

「A」のネジをゆるめ、「B」のネジを回して上下を調整した後、ゆるめた「A」のネジを締めなおす。



### 左右調整

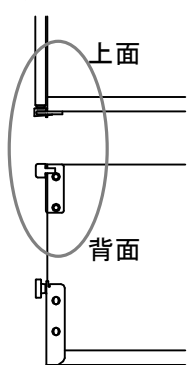
両側の「C」のネジをゆるめて左右を調整した後、ゆるめたネジを締めなおす。



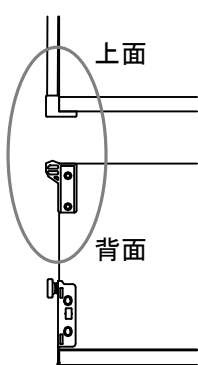
### 前後調整

引出し後側の構造が(ア)・(イ)タイプの2通りあり、調整方法が異なります。

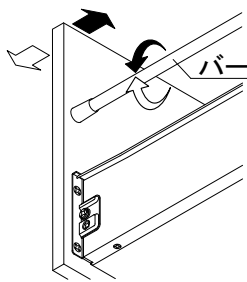
#### (ア)タイプ



#### (イ)タイプ

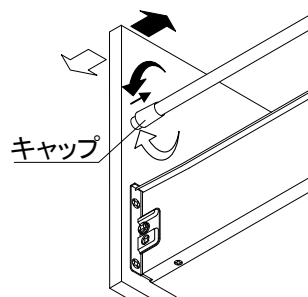


<<(ア)タイプの場合>>  
バーを回して調整する。



<<(イ)タイプの場合>>

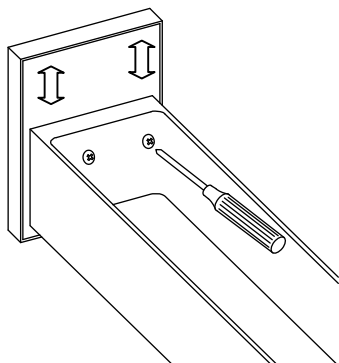
キャップを少し引き抜いた状態でキャップを回して調整する。



## <小引出しの場合>

### 上下調整

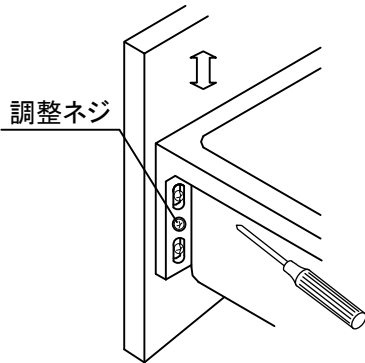
ネジをゆるめて上下を調整した後、ゆるめたネジを締めなおす。



## <樹脂引出しの場合>

### 上下調整

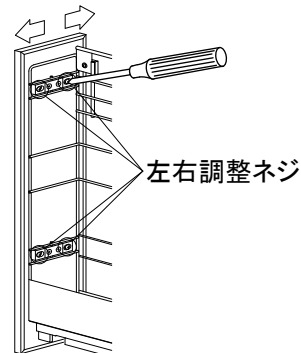
ネジをゆるめて上下を調整した後、ゆるめたネジを締めなおす。



## <ワイヤーラックの場合>

### 左右調整

ネジをゆるめて左右を調整した後、ゆるめたネジを締めなおす。



### ●引出しが最後まで閉まらない

収納物が排水器具やガス栓等に当たっていないか確認する。  
それでも閉まりきらない場合は、一度引出しを全開してから閉める。

それでも改善しない場合は、お買い上げの販売店または裏表紙に記載のフリーダイヤルへご連絡ください。

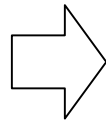


## 排水口

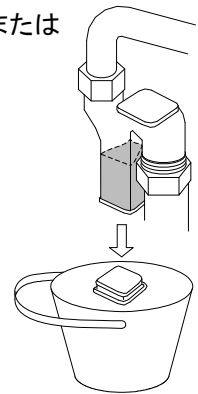
### ●排水の流れが悪くなった

次のことを確認する。

- ①アミカゴや本体のつまり
- ②ストラップのつまり
- ③排水パイプのつまり



それでも改善しない場合は、お買い上げの販売店または裏表紙に記載のフリーダイヤルへご連絡ください。



#### ①アミカゴや本体のつまり

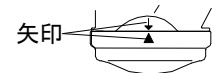
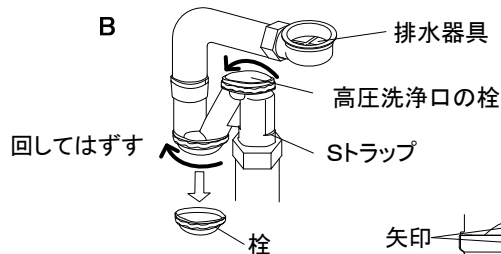
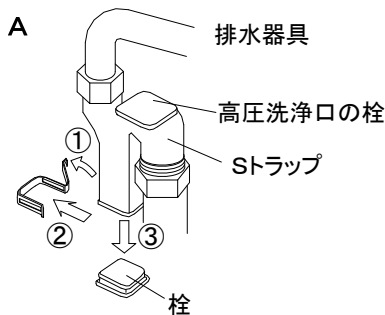
アミカゴや本体、防臭キャップのゴミをとりのぞく。

#### ②ストラップのつまり

ストラップ下部の栓をはずし、つまったゴミを取りのぞく。

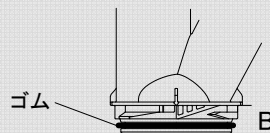
※ストラップには常に水がたまっているので、栓をはずす際はバケツ等で水を受ける。

※高圧洗浄をする場合は、高圧洗浄口の栓をはずし、そこから行ってください。



閉めるときは、栓とストラップの矢印が合うようにしてください。

※(Bの場合)ストラップ本体に付いているゴムは外さないでください。漏水の原因になります。※栓を閉めたあと、漏水がないか確認してください。



#### ③排水パイプのつまり

排水パイプに汚れがたまっている場合は、粉末の弱アルカリ性洗剤(花王:ワイドマジックリン等)で洗浄する。

### ●排水口から「ゴボゴボ」と音がする

流れる水の量が多いと、空気を巻き込んで音がすることがあります。異常ではありません。

### ●水漏れがする

水が漏れている箇所を確認の上、お買い上げの販売店または裏表紙に記載のフリーダイヤルへご連絡ください。

## その他

### ●取っ手ががたつく

お買い上げの販売店または裏表紙に記載のフリーダイヤルへご連絡ください。

### ●害虫(ゴキブリなど)が入ってくる

ゴキブリは小さなすき間でも侵入できると言われていています。虫が好む環境(食べ物・湿気)をなるべくなくしましょう。

### ●加熱機器やレンジフードなどのお手入れ方法が知りたい

それぞれ別冊の取扱説明書がありますので、そちらをご覧ください。



# 保証書

お客さま	お名前 <span style="float: right;">様</span>	品名	木製システムキッチン
	ご住所 〒		
	TEL ( )		
販売店	印	保証期間	お買い上げ日から 1年間
	TEL ( )	お買い上げ日	年 月 日

- ・本保証書は、当社の木製システムキッチンで使用する製品及びそれに付帯する部品を対象とします。
- ・取扱説明書に保証書が添付されている関連商品については、各々の保証書記載内容によります。

## <無料修理規定>

- 取扱説明書、本体貼付ラベルなどの注意書による正常なご使用状態で、保証期間内に故障した場合には、お買い上げの販売店又は裏表紙に記載のフリーダイヤルに出張修理をご依頼のうえ、修理の際は、本書をご提示ください。
- ご転居の場合の修理ご依頼先は、お買い上げの販売店又はお客さま相談窓口にご相談ください。
- 保証期間内でも次の場合には有料修理になります。
  - 一般家庭以外（例えば車両、船舶への搭載、業務用など）に使用された場合の故障及び損傷
  - 使用上の不注意、過失による不具合および不当な修理や改造による故障および損傷
  - 適切な使用、維持管理を行なわなかったことに起因する不具合
    - (例)・塩素系の洗剤、漂白剤、ぬめり取り剤や温泉水、地下水などの使用によるステンレス製シンクやワークトップなどのさび、腐食
    - ・扉丁番の固定ネジがゆるんだままでの使用による扉はずれ
    - ・給水管・排水管の詰まり
    - ・ユニット、扉、カウンター、シンクなどの汚れ
    - ・温泉水、井戸水などにあって水道法に定められた飲料水の水質基準に適合しない水を供給したことに起因する不具合
  - 第三者によるメンテナンス上などの不備(修理、分解、改造、移動など)に起因する不具合
    - (例)・ハウスクリーニング業者が指定の洗浄剤以外のクリーニング剤使用によるシンク、天板、扉などの変色や腐食・浄化槽洗浄剤から発生するガスによるシンクや金属部品の腐食など
  - 指定業者や設置説明書に基づかない設置や当社による設置工事以外に起因する不具合、および当社設置後、入居までの間の管理不備による不具合
  - お取付後の移設、輸送、落下などによる故障及び損傷
  - 建築躯体の変形など対象商品以外の不具合に起因する故障および損傷
  - 塗装の色あせ等の経年変化又は使用に伴う磨耗、コーキングの切れ、さび、カビ、変質、変色その他類似の事由による場合
  - 自然現象や住環境に起因する凍結、結露、音鳴り等の現象およびそれらに起因する損傷
  - 海岸付近、温泉地などの地域における腐食性空気環境および公害環境(煤煙、塩害、砂塵、各種金属粉、硫化水素ガスなど各種ガス)に起因する故障や損傷
  - ねずみ、犬、ねこなどの動物や昆虫などに起因する不具合
  - 火災、爆発事故、落雷、地震、洪水、津波等天変地異または戦争、暴動等破壊行為による不具合
  - 消耗部品(照明の管球、グローランプ、パッキン類など)の消耗に起因する不具合
  - 砂やゴミなどの異物流入による不具合
  - 異常電圧、指定外の使用条件(電源、電圧、周波数、水圧など)による故障及び破損
  - 傷など外観の不具合で、引渡し時に申し出がなかったもの
  - 保証書の提示がない場合、保証書にお客さま名、販売店名、お引渡し日の記入のない場合(領収書などで前記内容がわかる場合はこの限りではありません)、あるいは字句を書換えられた場合
  - 保証期間経過後に申し出があったもの、または保証該当事項の発生後、すみやかに申し出がなかったもの
  - 離島または離島に準じる遠隔地へ出張修理を行う場合の出張に要する実費
- 本書は日本国内においてのみ有効です。(This warranty is valid only in Japan.)
- 本書は再発行いたしませんので大切に保管してください。

※この保証書は、本書に明示した期間、条件のもとにおいて無料修理をお約束するものです。

したがってこの保証書によってお客さまの法律上の権利を制限するものではありませんので、保証期間経過後の修理についてご不明の場合は、お買い上げの販売店または裏表紙に記載のフリーダイヤルにお問い合わせください。

## タカラスタンダード株式会社

本社 〒536-8536 大阪市城東区鳴野東1丁目2番1号

# アフターサービス

タカラスタンダード製品のアフターサービスは、お買い上げの販売店へお申し付けください。  
また、おわかりにならない時は、下記フリーダイヤルにご連絡ください。


WEB

【タカラスタンダードお客さまサポートサイト】



<http://www.takara-standard.co.jp/support/index.html>

お電話

 **0120-557-910**

※PHS・携帯電話・IP電話等で、一部通話ができない場合があります。

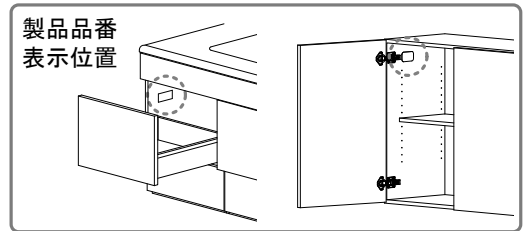
アフターサービスをお申し付けの際は、次のことをお知らせください。

- (1) 製品品番(規格品のみ、キャビネット内側面に表示)
- (2) 症状
- (3) ご購入年月日
- (4) お名前・ご住所・お電話番号

## 【修理料金のしくみ】

修理料金は技術料・部品代・出張料などで構成されています。

技術料	故障した製品を正常に修復するための料金です。
部品代	修理に使用した部品代金です。
出張料	製品のある場所へ技術者を派遣する料金です。



※保証期間中は保証書の規定に従って、修理をさせていただきます。

保証期間内でも有料になることがありますので、保証書の内容をよくご確認ください。

■インターネットでの修理のご依頼、消耗品・小物のご注文も可能です。

タカラスタンダード お客さまサポートサイト <http://www.takara-standard.co.jp/support/index.html>

## <修理のご依頼>

修理のご依頼をインターネットより受け付けております。

修理のご依頼を受付後、弊社修理窓口よりお電話でご連絡させていただきます。

## <よくあるご質問>

お客さまよりお問い合わせいただくことの多い質問をまとめています。

修理やお問い合わせの前に参考にしてください。

<お客さまサポートサイト>



## <消耗品・小物のご注文>

主な消耗品・交換部品や小物はインターネットでもご購入できます。

<掲載品目>

・整水器(浄水器)カートリッジ ・シンク小物(水止めフタ、アミコゴ)

・ガス器具部品(ごとく、汁受皿、バーナキャップ、操作ツマミ) ・レンジフード部品(グリスフィルター) など

※一部、取扱いのない商品もございます。フリーダイヤル(0120-557-910)まで お問い合わせ願います。

※お客さまの個人情報の取扱いについて

個人情報保護に関連する法令を遵守し、個人情報保護に関する基本方針を定め、関係会社を含めた全社に徹底を図っております。

詳細はタカラスタンダードホームページをご覧ください。

## 【廃棄について】

この商品を廃棄する場合は、必ず公的な許可を受けている処理業者にご依頼ください。

**タカラスタンダード株式会社**

本社 〒536-8536 大阪市城東区嶋野東1丁目2番1号

モクセイSKトリセツ(4) 3B-2



\*14901927\*