



三菱食器洗い乾燥機(家庭用)

ビルトインタイプ(5人用)

取扱説明書



写真は「EW-45R2SM」

- ご使用前に、この「取扱説明書」をよくお読みになり、正しく安全にお使いください。
- 保証書は「お買上げ日・販売店名」などの記入を確かめて、販売店からお受け取りください。
- 「取扱説明書」と「保証書」は大切に保存してください。
- お客さまご自身では据付けしないでください。(安全や機能の確保ができません)
- ご使用いただいているお客さまが代わられる場合は、「取扱説明書」と「保証書」を確実にお渡してください。

この製品は、日本国内用に設計されていますので、国外では使用できません。また、アフターサービスもできません。
 This appliance is designed for use in Japan only and cannot be used in any other country.
 No servicing is available outside of Japan.

形名

- EW-45R2S
- EW-45R2SM
- EW-45R2B
- EW-45R2BM

もくじ

使いかたを覚えましょう！ …… 2

| | |
|----------------------|------------|
| 安全のために必ずお守りください …… 4 | ご使用の前に |
| ご使用前に …… 6 | |
| ご使用上のお願い …… 6 | |
| 知っておいていただきたいこと …… 6 | |
| 各部のなまえとはたらき …… 7 | |
| 上手に洗うためのコツ …… 10 | 使いかた |
| 洗えないもの …… 11 | |
| 食器を入れる …… 12 | |
| 悪いセット例 …… 15 | |
| 食器を洗う …… 16 | |
| ご使用後に毎回行うこと …… 18 | |
| コース運転の内容を変更する …… 19 | お手入れ・困ったとき |
| お手入れ …… 20 | |
| 故障かな？と思ったら …… 22 | |
| 点検のおすすめ …… 28 | |
| 仕様 …… 30 | |
| 保証とアフターサービス …… 31 | |

保証書別添付

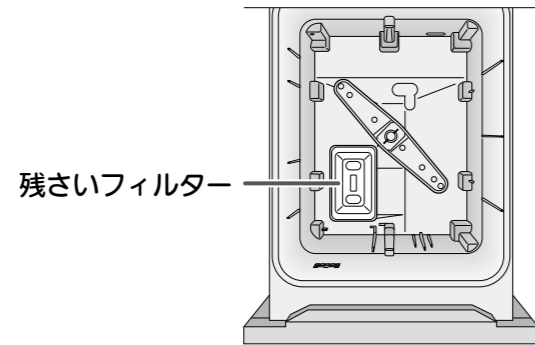
据付説明書別添付

使いかたを覚えましょう!

1 洗える食器か確認して、残さいなどを取り除く
「前処理」、「洗えないもの」10～11ページ

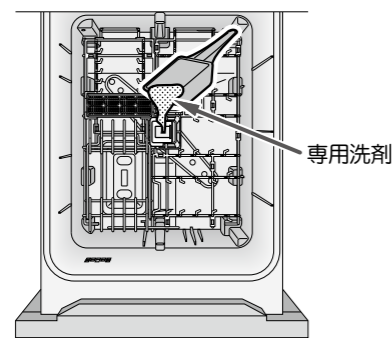


2 残さいフィルターを
取り付けられているか確認する 7ページ

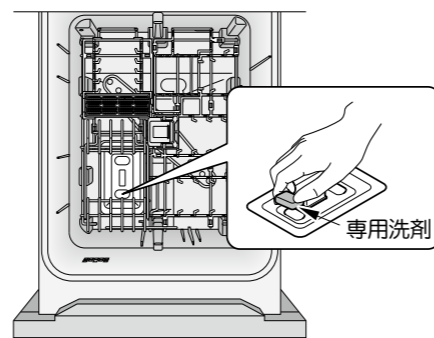


3 専用洗剤を洗剤投入口に入れる
※使用量の目安は、専用洗剤の説明書に従ってください。

粉末・液体(ジェル)タイプの場合 8ページ
油汚れが多い時や、食後時間が経った食器を洗うときは、目安量の約2倍を入れる



固形(タブレット)タイプの場合 7ページ
固形(タブレット)タイプの専用洗剤は、残さいフィルターの上に入れる



4 食器を入れる 10, 12～14ページ

5 洗う 16～17ページ

6 洗い終わったら食器を取り出し、
残さいフィルターを掃除する 18ページ

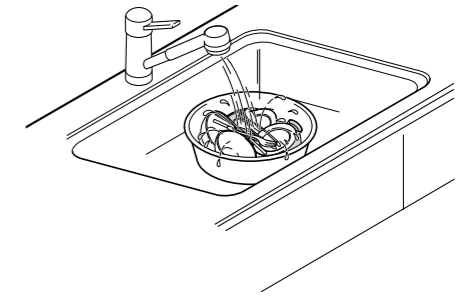


上手な使いかた

食器などの汚れは、軽く水で流したり、
ふき取ったりする

「前処理」10ページ

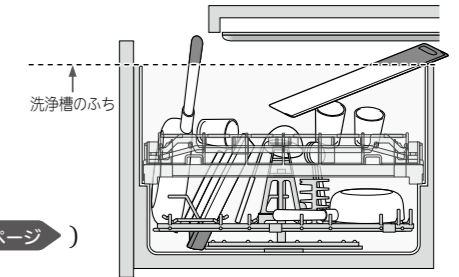
- 洗い上がりに差が出ます。
- 洗い上がりのにおいが軽減します。



食器や調理器具は、詰め込み過ぎたり、
洗浄槽のふちからはみ出さない

「悪いセット例」15ページ

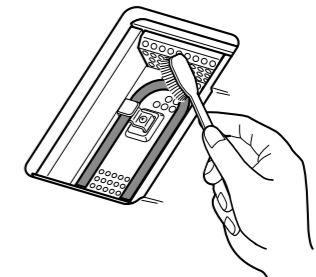
- 洗い上がりや乾燥の仕上がりに差が出ます。
(乾燥時間を延長することができます。「乾燥時間延長設定」19ページ)



湯わかしヒーター格納部などを
こまめにお手入れする

「お手入れ」20～21ページ

- 洗い上がりに差が出ます。



ココも
“チェック”

当社ホームページ「よくあるご質問FAQ」もご活用ください。
<https://faq01.mitsubishielectric.co.jp/faq/show/6752>



洗剤について

○ 食器洗い乾燥機専用洗剤
(粉末・液体(ジェル)・固形(タブレット))



専用洗剤以外は絶対に使用しない(故障の原因)

- 台所用洗剤では、泡が大量に発生し、故障の原因になります。
食器洗い乾燥機専用洗剤をお使いください。
- 重曹を使うと、重曹が固まり、動作不良を起こします。
(重曹配合タイプの食器洗い乾燥機専用洗剤を除く)



× 台所用洗剤・重曹
(少量でも使用しない)



使えません



専用洗剤は、レキットベンキーザー・ジャパン株式会社製の
フィニッシュシリーズをおすすめします。

下記URLまたは [三菱電機 FAQ ビルトイン食器洗い乾燥機](https://faq01.mitsubishielectric.co.jp/category/show/358)



※取扱説明書中のイラストは、一部簡略化しています。
※取扱説明書中の写真やイラストは、一部実物と異なる場合があります。

安全のために必ずお守りください

お使いになる人や他の人への危害、財産への損害を未然に防ぐため、必ずお守りいただくことを説明しています。

- 誤った取扱いをしたときに生じる危険とその程度を、次の表示で区分して説明しています。

- 図記号の意味は次のとおりです。

警告 誤った取扱いをしたときに、死亡や重傷などに結びつく可能性があるもの

注意 誤った取扱いをしたときに、軽傷または家屋・家財などの損害に結びつくもの

| | |
|---|---|
|  禁止 |  分解禁止 |
|  接触禁止 |  高温注意 |
|  水かけ禁止 |  手を挟まれないよう注意 |
|  火気禁止 |  指示を守る |

警告

禁止 ● お子さまだけで使わせない
やけど・感電・けがの原因

- 幼児が中に入らないようにする
中からドアは開かないため、閉じこめられる原因
※使用後は必ずドアを閉めてください。

- 運転中は本体に衝撃を与えない
感電・漏電・ショートの原因

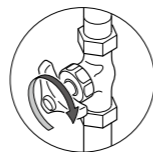
接触禁止 ● 運転中または運転終了後30分間は絶対に洗浄槽やヒーターに触れない
やけどの原因

水かけ禁止 ● 本体などに水をかけない
感電・ショートの原因

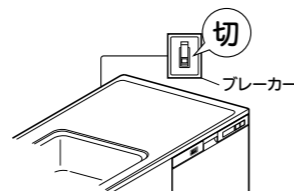
火気禁止 ● 火のついたローソク・蚊取り線香・タバコなどの火気や、揮発性の引火物を近づけない
変形・火災の原因

分解禁止 ● お客さまご自身で分解・修理・改造をしない
火災・感電・けがの原因

- 異常・故障時には、直ちに使用を中止し、
①必ず止水栓を閉め、



- ②専用回路のブレーカーを切る



火災・感電・けがの原因

※下記のような場合は、お買上げの販売店に点検・修理を依頼する

[異常・故障例]

- 電源を入れても運転しないことがある
- 焦げくさいにおいがする
- 製品に触れるとビリビリと電気を感じる
- その他の異常、故障がある

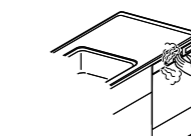
- 据付けは、お買上げの販売店または専門の据付業者に依頼する
お客さまご自身で据付けされ不備があると、水漏れ・感電・火災・事故の原因
※据付けには専門の知識と技術が必要です。

- 食器の取り出し、残さいフィルターなどの掃除・お手入れは運転終了後30分以上経過してから行う
やけどの原因

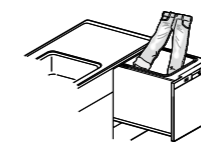


注意

禁止 ● 運転中、排気口付近に近づかない
湯気・温風による、やけどの原因



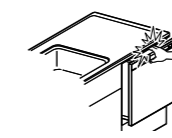
- 食器洗浄・乾燥以外の用途に使用しない
火災の原因



- 洗浄槽に直接水を入れない
水漏れの原因

- 強化ガラス製のものは入れない
粉々になって飛び散り、けがの原因

手を挟まれないよう注意 ● ドアを閉めるときは、手を挟まれないよう注意する
けがの原因

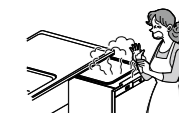


高温注意 ● 給湯器に接続して使用する場合、他の水栓を開けたときに出るお湯に注意する
高温のお湯が出る場合があり、やけどの原因

- 必ず専用洗剤を使う
台所用洗剤では、泡が大量に発生し、水漏れや感電の原因
食器洗い乾燥機専用洗剤をお使いください。
「洗剤について」3ページ

- 運転中にドアを開ける場合は、必ず **スタート一時停止** を押し、ゆっくりと開ける

湯気・洗浄水が高温のため、やけどの原因



- 水漏れ異常があった場合は止水栓を閉める

止水栓は食器洗い乾燥機下の収納キャビネット(引き出し)の奥などにあります。27ページ(詳細はキッチンの「取扱説明書」を参照ください)



ブレーカーは切らないでください

- フォークなど、先の鋭利なものを出し入れするときは、注意する
けがの原因

ご使用前に

使いかた

お手入れ・困ったとき

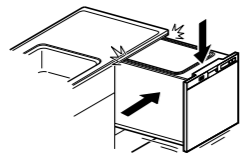
● ご使用の前に

お客さまご自身では据付けしないでください。(安全や機能の確保ができません)

- 三菱食器洗い乾燥機の据付けは、販売店が「電気設備に関する技術基準」および「内線規程」に基づき実施しております。
- 販売店が試運転を行う際は、立ち会ってください。運転手順、安全を確保するための正しい使いかたについて、販売店から説明を受けてください。また水漏れ対処のため、止水栓の位置もあわせて説明を受けてください。

● ご使用上のお願い

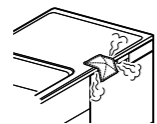
- 開けた本体に力を加えない調理台や置き台として使用しない
変形や破損の原因



- 本機を給湯器に接続して使用する場合 60℃を超えるお湯は通さない
 - ・製品の寿命が短くなる原因
 - ・卵などのタンパク質が固まって洗浄できなくなる原因

- 下記の場合は、食器などを入れずに専用洗剤を入れ、「念入り」コースで運転する
※専用洗剤の使用量の目安は、専用洗剤の説明書に従ってください。
 - ・長期間(1ヶ月以上)使用しなかったとき
 - ・「乾燥」コースを頻繁に使用される場合

- 排気口はふさがらない
故障や乾燥の仕上がりが悪くなる原因



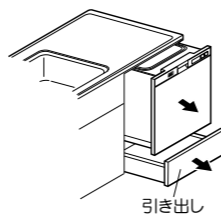
- 油污れが多い場合は、専用洗剤を多めに入れる(目安量の約2倍)
洗剤量が少ないと、製品の寿命が短くなる原因

- 機器の付近や引き出しなどに、塩素系洗剤・漂白剤・殺菌剤などは置かない
部品の劣化・腐食など故障の原因

- 凍結のおそれがある場所(室温0℃以下)へは設置しない
寒冷地の別荘など、万一凍結してそのまま放置すると、給水弁や配管などが破損する原因
(水抜き作業が必要なため、お買上げの販売店、またはお近くの水道工事業者にご相談ください)

- 0℃以下の室内で使用しない
凍結の原因
(凍結した状態では運転できません)

- 引き出しを開けたまま、食器洗い乾燥機のドアを開けない
引き出しや機器が破損する原因



- 食器洗い乾燥機に磁石を近づけない
誤動作の原因

- テレビ、ラジオなどの家電製品を近くで使用しない
映像の乱れや雑音の原因

- 長期間使用しない場合や、本体への通電(ブレーカー)を切る場合は、止水栓を閉める [27ページ](#)
水漏れの原因
(止水栓位置詳細はキッチンの「取扱説明書」を参照ください)

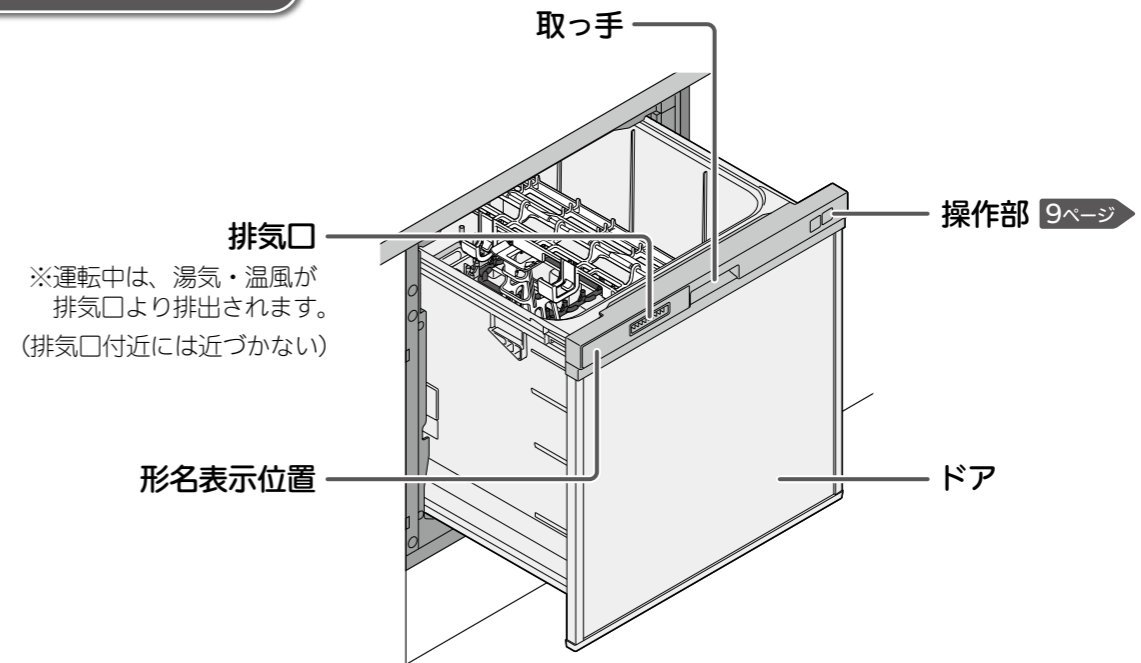
● 知っておいていただきたいこと

- 元付け型の浄水器に接続する場合、必ず水道法に定められた飲料水の水質基準に適合した水道水を使用する
元付け型の浄水器に接続すると、残留塩素濃度が0.1ppm未満(水道法基準は0.1ppm以上と規定されている)となり、屋内に給水される水が細菌などに汚染される(バクテリアが繁殖)おそれがあります。(不具合が発生した場合、保証期間内でも無償保証できません)

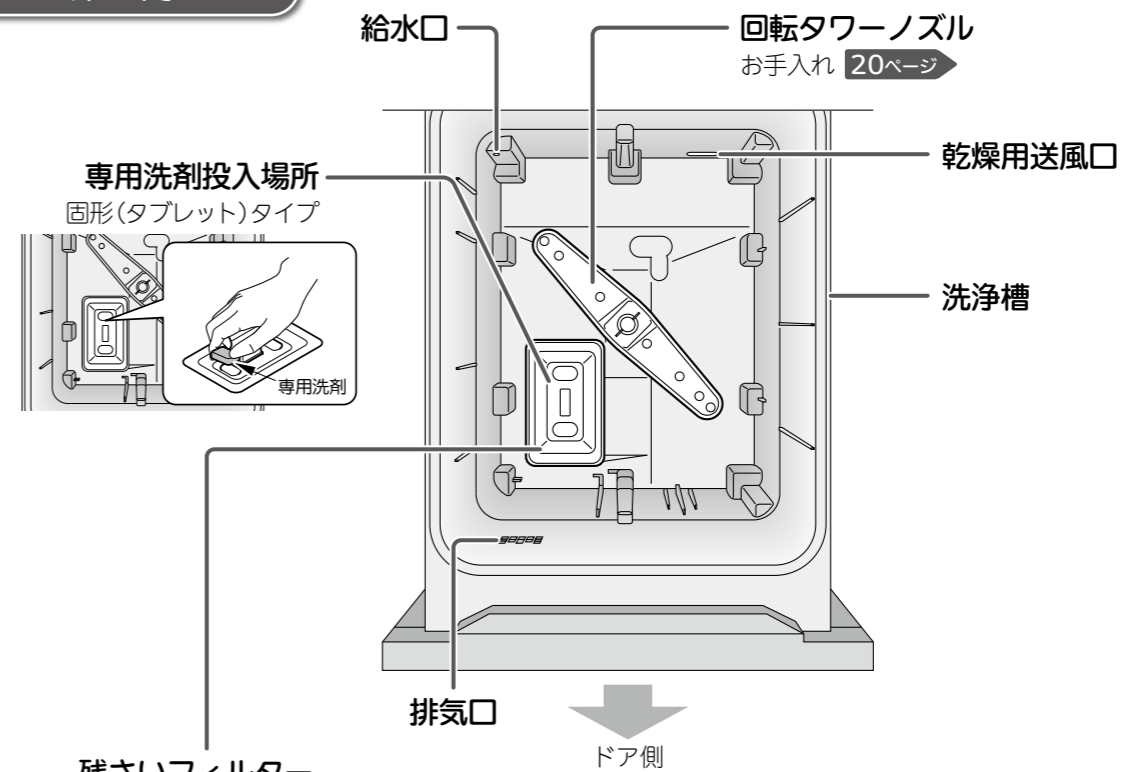
- はじめてお使いになるときや、においが気になる場合は、食器などを入れずに専用洗剤を入れ、「念入り」コースで運転する
※専用洗剤の使用量の目安は、専用洗剤の説明書に従ってください。
ご購入後、しばらくは使用中に機器(ゴムや樹脂)のにおいがする場合があります。

● 各部のなまえとはたらき

前面



庫内



湯わかしヒーター格納部

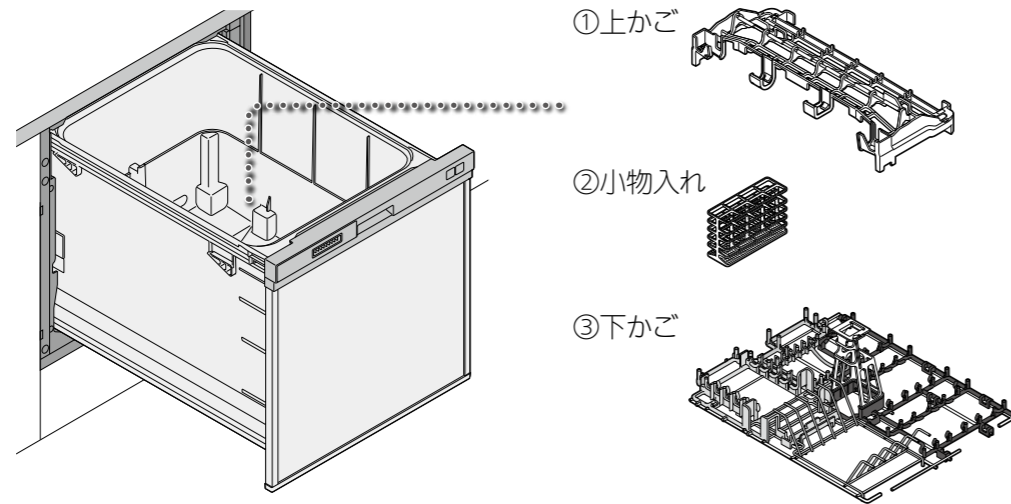


- 残さいフィルターの取り外しかたとお手入れについて [18ページ](#)
- 湯わかしヒーター格納部のお手入れについて [21ページ](#)

各部のなまえとはたらき (つづき)

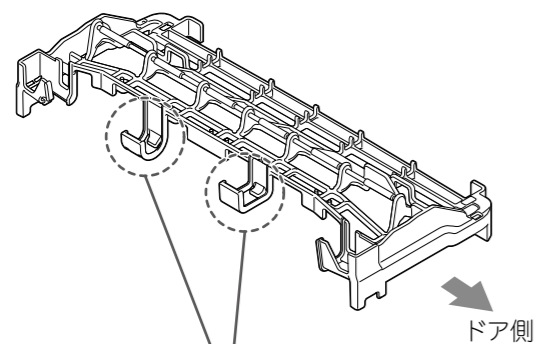
食器かご

食器を入れるかごは、【①上かご】・【②小物入れ】・【③下かご】があります。入れる食器の種類によって、それらを組み合わせて使います。



①上かご

コップ・湯のみ・さいばし・しゃもじなどを置きます。12~14ページ

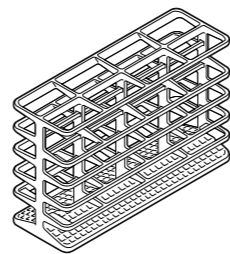


お願い

- コップの取っ手などを、引っ掛けたりしないでください。(変形・破損の原因)

②小物入れ

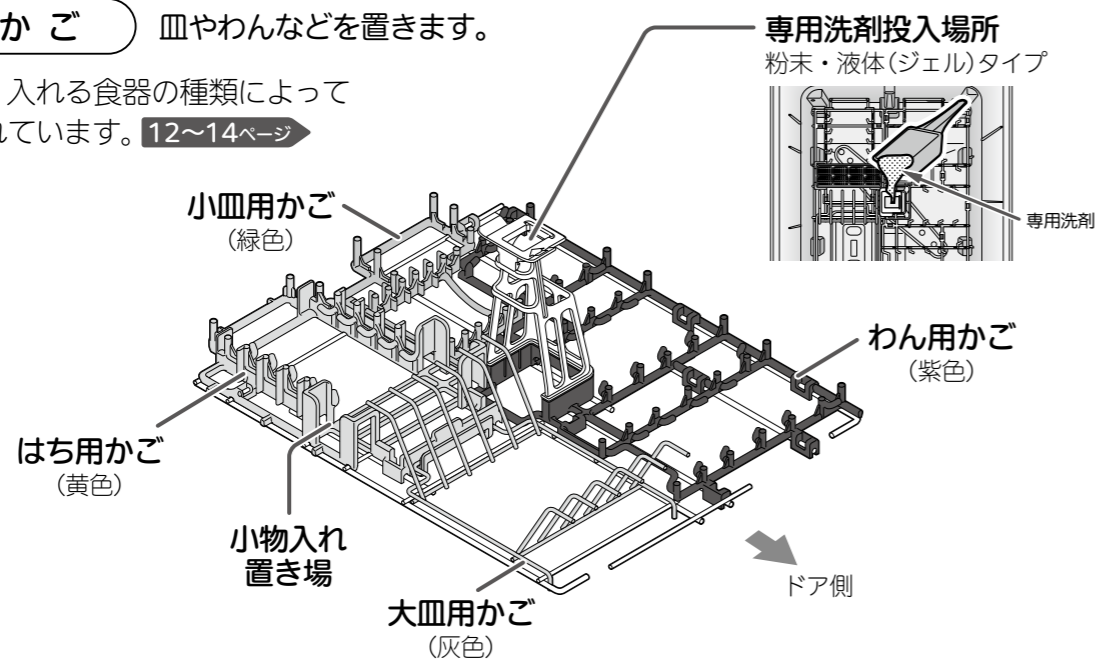
はしやスプーン、フォークなどを入れます。13ページ



③下かご

皿やわんなどを置きます。

下かごは、入れる食器の種類によって色が分かれています。12~14ページ



操作部

「お手入れ」ランプ

- 湯わかしヒーター格納部と残さいフィルターのお手入れが必要になると点滅する
- ※お手入れ後も、次回動作(電源「入」時)の10秒間は点滅します。
- 残さいフィルターのお手入れについて 18ページ
- 湯わかしヒーター格納部のお手入れについて 21ページ

「コース」

- 1回押すと電源が入り、前回使用したコースランプが点滅し、再度押すとコース選択になる
- ※「予約+4~5人」、「予約+念入り」は、前回使用したコースに含まれません。
- ※運転を開始せずに10分が経つと、自動で電源が切れます。

コースランプ

- 選択中は点滅
- 運転中は点灯

お手入れ
点検

4~5人
乾燥
1~3人
予約
念入り

(電源入)
コース

(切は2秒長押し)
スタート
一時停止

「点検お知らせ」ランプ

- 点検時期になると、点滅してお知らせする 27ページ
- ※点滅していても運転はできます。

「乾燥」ランプ

- 乾燥コース時、各コースの乾燥時に点灯する
- ドライキープ時は、ゆっくり点滅する

「スタート一時停止」

- 押すと、運転が始まる
- 運転中に押すと、一時停止する
- 約2秒長押しすると、電源が切れる

ドライキープについて

- 乾燥工程終了後、約60分間、乾燥ヒーターに通電しないで送風します。
- 乾燥運転後の食器や庫内の結露を防ぎます。
- 乾き具合を良くします。
- ※工場出荷時は「ドライキープあり」に設定されています。
- ※ドライキープ単独での使用はできません。

表示について

この説明書では、次のように表しています。
〔例：「4~5人」コースの場合〕

- コースランプの点灯は 4~5人
- コースランプの点滅は 4~5人
- コースランプの消灯は 4~5人

付属品

- 食器洗い乾燥機専用洗剤 1袋 (サンプル品)
- 取扱説明書(本書) 1部
- 据付説明書 1部
- 保証書 1部

ご使用の前に

使いかた

お手入れ・困ったとき

上手に洗うためのコツ



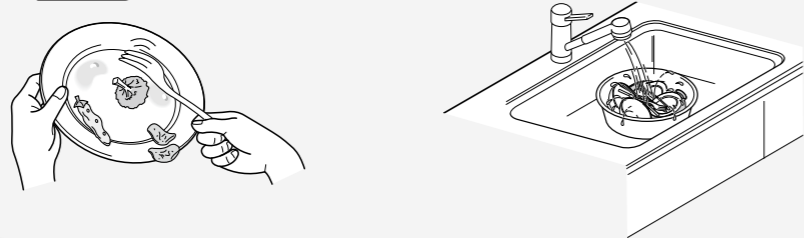
ココも
“チェック”
当社ホームページ「食器洗い乾燥機の使い方」もご活用ください。
<https://www.mitsubishielectric.co.jp/home/builtin-dishwasher/product/movie/45r2-01.html>



食器かごの下にあるノズルが、回転しながらお湯を噴射して、汚れを落とします。汚れがひどいとき(油汚れなど)は、専用洗剤を多めに入れてください。(目安量の2倍)

前処理

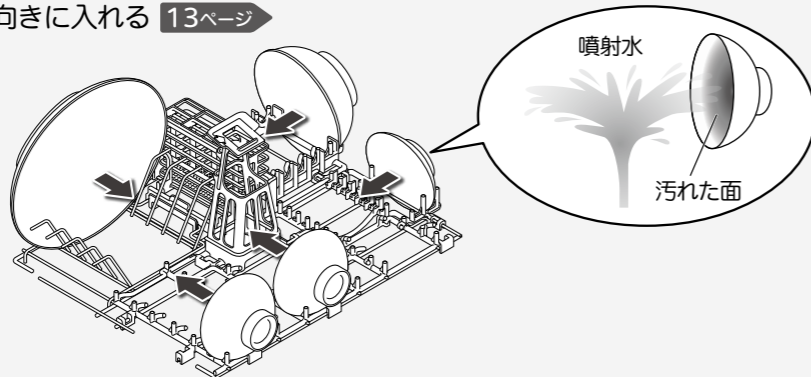
■食器などを入れる前に、あらかじめつけ置き・水洗いなどで残さいを取り除く **11ページ**



下かごの場合

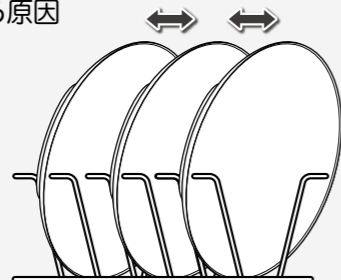
■噴射水がよく当たるように、汚れた面を内向きにセットする

- 汚れのひどいものは、下かごに入れる
- コップなどは、下向きに入れる **13ページ**



■食器などが、重ならないようにする

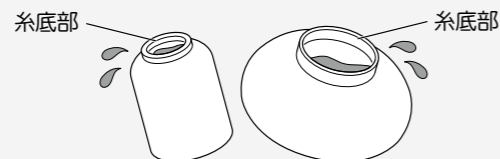
- 傷付いたり、仕上がりが悪くなる原因



糸底部がある食器

■糸底部(くぼみ)がある食器(湯のみなど)は、できるだけ傾けてセットする **13ページ**

- 水滴が残って、乾燥仕上がりが悪くなる原因



洗えないもの



注意



禁止

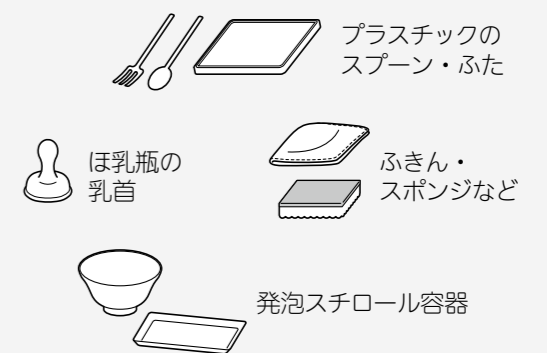
●強化ガラス製のものはいれない
粉々になって飛び散り、けがの原因

割れやすいもの

- 貫入食器(ひび割れ模様の食器)、ひびの入った食器
- カットグラス



飛ばされやすい軽いもの、ふきんなど



変色しやすいもの

- クリスタルグラス(白く濁る)
- 銀製・洋銀製食器、アルミ製・銅製の鍋や食器
- 木(竹・とう)製食器や木製まな板
- 漆器、重箱、金箔入食器



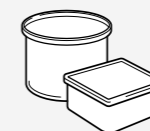
その他、洗えないもの

- びん、とっくりなどの食器
□の小さいものは中が洗えません。
- 鉄製の鍋やフライパン、包丁(さびの原因)
- フッ素樹脂加工を施した調理器具などで表面に傷やはがれのあるもの(はがれの原因)



熱に弱いもの

- 耐熱90℃以下の樹脂製のもの(耐熱温度表示のないものも含む)(変形の原因)



上記に記載のない食器については、販売店または食器の製造メーカーにお問い合わせください。



あらかじめ取り除いておく

つけ置き・水洗いなどで取り除くもの

- 固いもの
つまようじ・魚の骨・輪ゴム・ラップの切れはしなど(ポンプ故障の原因)
- 細かい残さい
七味・ゴマ・ふりかけなど(再付着の原因)
- 魚の皮など(異臭の原因)
- 油の固まりなどのひどい汚れ(再付着・異臭・本体故障の原因)

庫内に残さいが残ると、汚れやにおいの原因になります。



こんな汚れは洗えません

- グラタンの焼け付き
- 茶わん蒸しのこびりつき
- 口紅の汚れ
- こびりついた茶渋
- 鍋の焼け焦げ
- ケチャップやトマトジュースの汚れ
※色うつりすることがあります。



こすり落としてから入れるか、手洗いしてください。
(手洗いでも落としにくい汚れは、そのまま入れてもきれいに洗えません)

ご使用の前に

使いかた

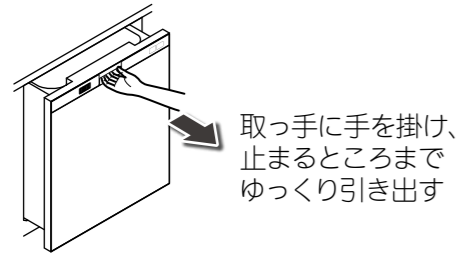
お手入れ・困ったとき

食器を入れる

ドアの開閉

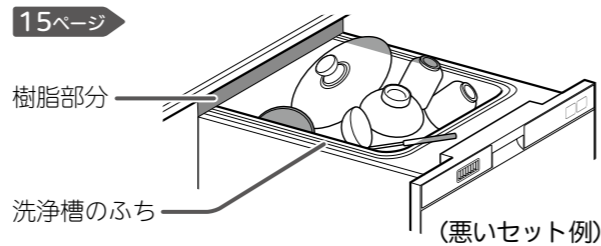
ドアの開閉は、ゆっくり行ってください。(セットした食器が動いたり、破損する原因)

■ ドアを開けるとき



■ ドアを閉めるとき

食器や調理器具が、洗浄槽のふちからはみ出て、本体上部の樹脂部分に当たらないことを確認し、ドアを奥までしっかり押し込むように閉める



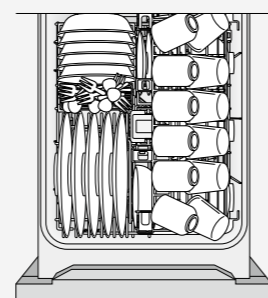
入る食器量

標準食器量

- 茶わん …… 5点
- 汁わん …… 5点
- 大皿 …… 5点
- 中鉢 …… 5点
- 小皿 …… 8点
- コップ …… 6点
- 湯のみ …… 6点
- 小物(はし、スプーン、フォーク各5点)

※5人分の食器量を想定しています。
※標準食器とは、日本電機工業会自主基準「電気食器洗い機用食器に関する自主基準」(2009年9月17日改正)に基づいた食器のことです。

セット例(庫内を上から見た図)



洗える食器サイズの目安

※特殊な食器サイズの目安 [14ページ](#)

● 食器などのサイズを測るときは、[裏表紙](#)の目盛りをご活用ください。

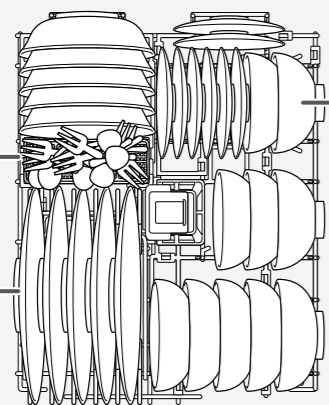
下かご

小物入れ

- 長さ 23cm以下

茶わん・汁わん

- 直径 12cm以下



大皿

- 直径 24cm以下(5点まで)
- 直径 27cm以下(3点まで)



ポイント

24cmを超える大皿は、1枚ずつスペースを開け、内側に少し傾けてセットしてください。
※洗浄槽のふちからはみ出ないようにする(水漏れの原因)

上かご

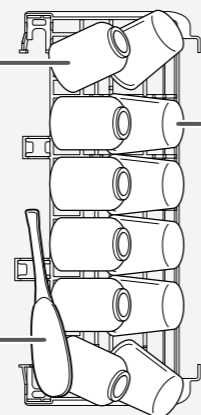
湯のみ

- 高さ 9cm以下

コップ

- 高さ 11cm以下

しゃもじなど

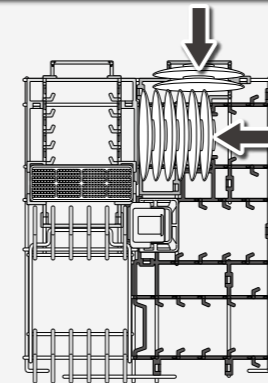


標準的な食器をセットする

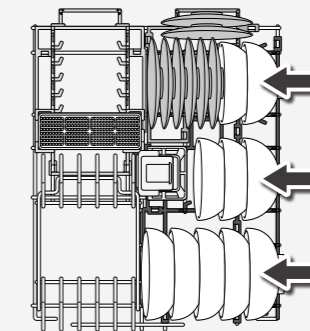
お願い

- 汚れた面を、矢印方向 ➡ (内向き)に入れてください。
- 食器が重ならないようにセットしてください。(洗えない・破損の原因)

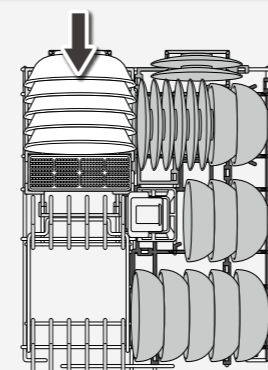
① 緑色部分に小皿を入れる



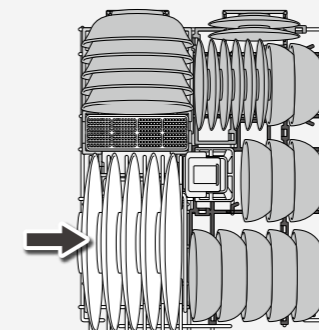
② 紫色部分に茶わん・汁わんを入れる



③ 黄色部分に中鉢を入れる

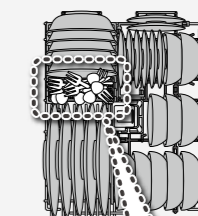


④ 灰色部分に大皿を入れる

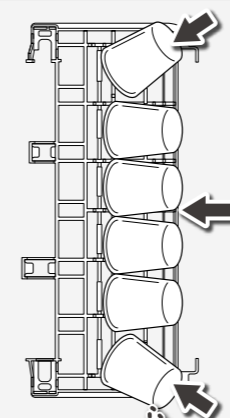


⑤ 小物を入れる

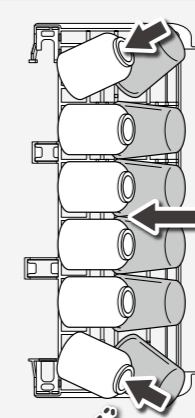
- はし・スプーン・フォークなど
- はし…汚れた方を下向きにする
 - スプーン・フォーク…汚れた方を上向きにする



⑥ コップを入れる



⑦ 湯のみを入れる



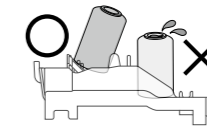
ポイント

小物が、小物入れに確実に入っていることを確認してください。
※小物の形状や入れかたによっては、洗い上がりが悪くなる場合があります。



ポイント

- コップや湯のみは、できるだけ傾けてセットしてください。
- 両サイドは、庫内の中央に向けてセットしてください。



乾燥が悪くなり、水が残ります。

食器を入れる (つづき)

特殊な食器をセットする

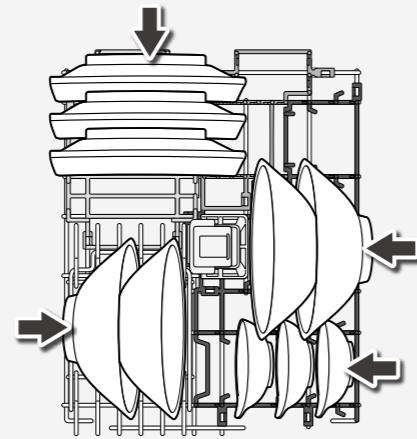


どんぶり、四角いお皿などの特殊な形のは、
下かごにセットしましょう。

・上かごを取り外すと、大きめの調理器具などが入れやすくなります。

どんぶり、四角いお皿などの場合

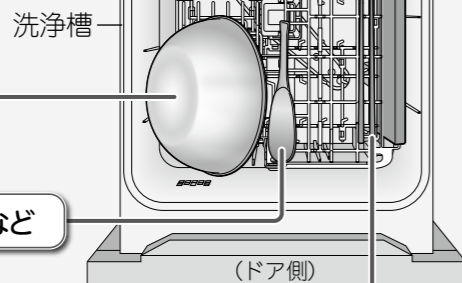
- ・ラーメン鉢やどんぶり …… 4点
- ・角皿 …… 3点
- ・小鉢 …… 3点



調理器具の場合

●ザルやボウル、フライパンや片手鍋

汚れた面を内向きにして、
やや傾けて入れる
このとき、鍋などの
取っ手が洗浄槽のふちから
はみ出さないようにする



●しゃもじなど

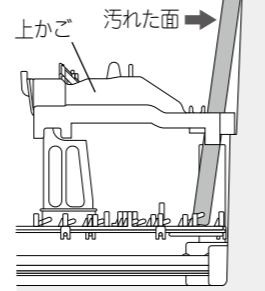
●さいばし

上かごの右側のスペースに入れる
※23cm以下の場合、
小物入れに入れてください。

●まな板 (耐熱90℃を超えるプラスチック製)

縦 21cm以下、横 37cm以下、厚み 1.2cm以下
※まな板は、上かごと洗浄槽の間に汚れた面を
内側にして、洗浄槽側に立て掛けるように
入れてください。

正面(ドア側)から見た断面図



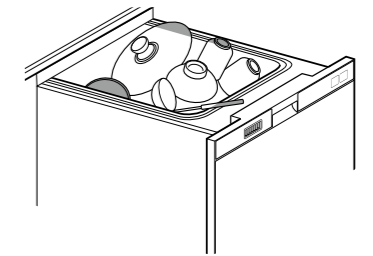
お知らせ

- 食器やまな板の向きが違くと、洗い上がりが悪くなります。
※食器やまな板の大きさや形状によっては、セット例どおりに入らないものもあります。
- 規定の寸法を超える食器や調理器具を入ると、運転後、庫内から取り出せなくなったり、傷・変形の原因になります。

悪いセット例



- つめ込み過ぎない
洗い上がりが悪くなる原因
- 汚れた面は内向きに入れる
- 油污れが多いときは、専用洗剤を多めに入れる
(目安量の約2倍)



お知らせ

- ドアを閉めるとき、内ぶたが降りてきて、洗浄槽が密閉されます。(外から内ぶたは見えません)
食器や調理器具などを正しい位置に入れないと、内ぶたが浮いて、水漏れの原因になります。また、調理器具などが本体の奥に落下する原因になります。

- 食器や調理器具などが、洗浄槽のふちからはみ出ている状態で、ドアを閉めない。
また、直径27cmを超える食器などは入れない

- ・ふたパッキンが破損して水漏れの原因
- ・蒸気や水漏れ、本体や食器類の破損・変形、
ドアが引き出せない原因

- 上かごや食器類の上に、まな板などをのせない
ドアが引き出せなくなったり、調理器具などが本体の奥に落下する原因

- コップ、湯のみは口を下に向ける
斜め下向きにしてください。
(セットにより、糸底部に水が残ることがあります)
- 食器・調理器具の上向きセット
洗浄水がたまり洗えません。

- 重ねない
・洗えません。
・傷が付く原因

- 下かごの底からはみ出さない
・回転タワーノズルの回転を止め、洗えません。
・回転タワーノズルと食器などが触れ合って、「コトン」などの音がします。

- 食器や調理器具などでタワーノズルをふさがない
洗えません。

- 下かごに、大きな食器や鍋などを置かない
上かごのものが洗えません。

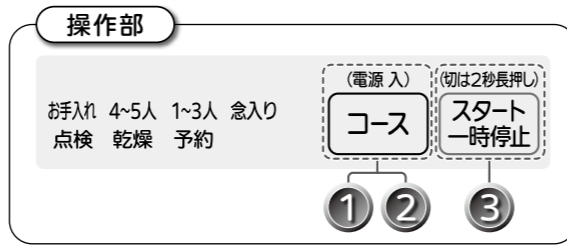
お願い

- ドアが引き出せなくなったときは、無理に開けようとしないで、お買上げの販売店にご連絡ください。

食器を洗う

給湯器の場合は、給湯温度を60℃以下にしてください。

- 準備**
- 上手に洗うためのコツ [10ページ](#)
 - 専用洗剤を入れる [2ページ](#)
 - 食器をセットする [12~14ページ](#)

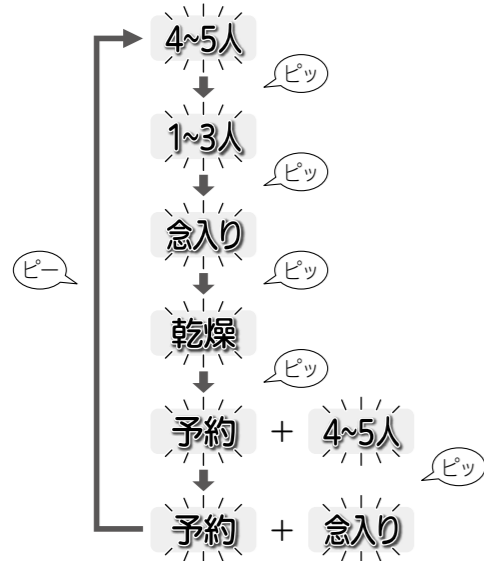


1 (電源入) コース を押し、電源を入れる

- 前回使用したコースを表示します。(「予約+4~5人」、「予約+念入り」は、含みません)
- 前回の設定で使用する場合は、手順③に進みます。

2 (電源入) 再度 コース を押し、コースを選ぶ

押すごとにランプが点滅し、切り替わります。



選べるコースの説明

■コース運転内容の設定を変更することができます。 [19ページ](#)

- ドライキープの設定
- 乾燥時間を延長する
- 運転終了のブザー音を消す

お知らせ

- 運転中に、コース内容の変更はできません。
 - スタート一時停止 を約2秒押し、電源を切り、最初からやり直してください。洗剤が排出されてしまった場合は、専用洗剤をもう一度入れてから「スタート」してください。
- ドアは奥までしっかり押し込むように閉めてください。
 - ドアが開いていると、スタート一時停止 を押してもブザーが鳴り、運転しません。

3 (切は2秒長押し) スタート一時停止 を押し 運転が始まります。

■運転中、やむをえずドアを開けるときの

- スタート一時停止 を押し、ドアをゆっくり開ける
 - 運転が止まるのを確認して、開けてください。
 - 一時停止またはドアを開けた場合、表示ランプが点滅します。
- ドアを閉め、再度 スタート一時停止 を押し
 - 運転が再開します。
 - 食器を追加した場合、洗い上がりが悪くなる場合があります。

ブザーが鳴ったら乾燥工程終了 ●ドライキープなし … ブザーが鳴ったあと、電源が切れます。

ドライキープが始まります ●ドライキープあり … ドライキープ(60分)運転後、電源が切れます。(ブザーは鳴りません)

- 洗いかたに応じて、以下のコースが選択できます。
- 工場出荷時は、コースを選ぶと、コースに合った乾燥時間が設定されています。

| コース | こんなとき |
|----------|-----------------------------------|
| 4~5人(標準) | ・食後、すぐに洗うとき |
| 1~3人 | ・少量の食器(20点以下)を食後、すぐに洗うとき |
| 念入り | ・油分の多い汚れ、調理器具 ・食後、時間が経ってから洗うとき |
| 乾燥 | ・乾燥のみを行うとき ・手洗いした食器を乾燥するとき |
| 予約+4~5人 | ・予約の「4~5人」コースで洗うとき(4時間後スタート) |
| 予約+念入り | ・予約の「念入り」コースで洗うとき(4時間後スタート) |

- 各コースにドライキープ(60分)が設定されています。(ドライキープとは… [9ページ](#))
- 「予約」コースは、割安な深夜電力(時間帯別電灯契約*が必要)を利用するとき、おすすめです。
※時間帯別電灯契約とは、電気の使用量を昼間と夜間に分けて計量し、従来の契約に比べ、夜間は安くなる制度です。

「乾燥」コースを頻繁に使用する場合

- 残さいフィルターや湯わかしヒーター格納部に水がたまり、汚れが付着したりすると、においの原因となります。下記のお手入れをしてください。
 - 残さいフィルターのお手入れについて [18ページ](#)
 - 湯わかしヒーター格納部のお手入れについて [21ページ](#)

運転時間の目安

- 下表は水圧0.3MPa(3kgf/cm²)・室温20℃で、食器量約5人用40点を入れた時の目安です。
 - 水温、水圧、室温、食器により変わります。
 - 各工程の運転時間は、給・排水、加熱時間を含んでいます。

■給湯60℃のとき ※本体付近まで60℃のお湯がきている場合

| コース | 所要時間※1 | 各工程 | | | | |
|------|--------|------|-------|----|--------|------|
| | | 洗い | 洗浄 | | 乾燥※2 | |
| | すすぎ | | 加熱すすぎ | 乾燥 | ドライキープ | |
| 4~5人 | 約86分 | 約26分 | 2回 | 1回 | 約40分 | 約60分 |
| | | | 約20分 | | | |
| 1~3人 | 約71分 | 約17分 | 1回 | 1回 | 約60分 | 約60分 |
| | | | 約14分 | | | |
| 念入り | 約129分 | 約32分 | 2回 | 2回 | 約80分 | 約80分 |
| 乾燥 | 約80分 | — | 約37分 | | | |

- 【給水温度が20℃の場合】洗い~加熱すすぎ時間は、上記の表と比べ約30~40分長くなります。
- 【給水温度が20℃より低い場合】給水温度20℃のときと比べ、さらに約20~30分長くなります。
- ※1: 所要時間に、ドライキープの時間は含まれていません。
- ※2: 水滴が残る場合には、乾燥時間を延長設定し、運転してください。 [19ページ](#)

ご使用の前に

洗いかた

お手入れ・困ったとき

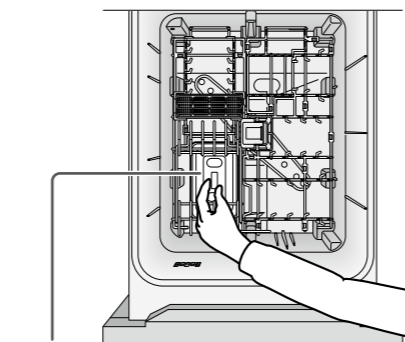
● ご使用後に毎回行うこと



食器類を取り出し、残さいフィルターのお手入れをしましょう。
残さいフィルターに、残さいが残っていると目づまりし、洗い上がりや乾燥が悪くなったり、異臭の原因になります。

1 残さいフィルターを取り出す

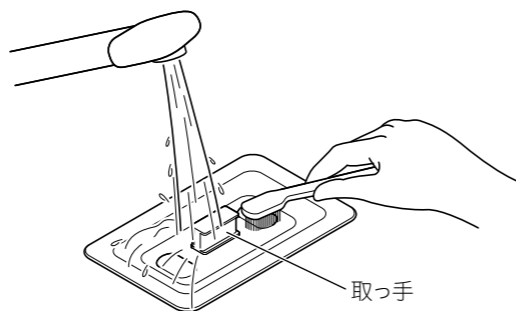
- 取り出す際に、残さいが湯わかしヒーター格納部に落ちた場合は、取り除いてください。
(湯わかしヒーターの汚れも確認してください。
湯わかしヒーター格納部・湯わかしヒーターのお手入れについて [21ページ](#))
- 取り出しにくいときは、大皿かご(灰色)を取り外してください。
(かごの取り外し・取り付けかた [20ページ](#))



残さいフィルター
(取り出すと、湯わかしヒーター格納部があります)

2 残さいを捨て、残さいフィルターを洗う

※汚れが落ちにくい場合は、やわらかいブラシなどでこすり落してください。



3 残さいフィルターを、元どおりセットする

- 残さいフィルターを取り付けずに運転すると、故障の原因になります。

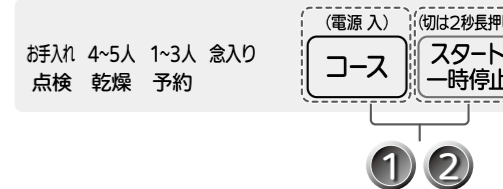
本機を、2日以上使用しない場合

- 食器類を取り出し、残さいフィルターをお手入れしてください。(カビや、においの原因)
- ※長期間(1ヶ月以上)使用しなかった場合は、食器などを入れずに専用洗剤を入れ、「念入り」コースで運転を行ってから、ご使用ください。(専用洗剤の使用量の目安は、専用洗剤の説明書に従ってください)

● コース運転の内容を変更する

| 設定項目 | 設定できる内容 | 工場出荷時 |
|--------|---------------|--------------|
| ドライキープ | ドライキープのあり、なし | ドライキープあり |
| 乾燥時間延長 | 乾燥時間を30分延長 | 延長しない |
| 消音設定 | 運転終了時のブザー音を消す | 運転終了時のブザー音あり |

操作部

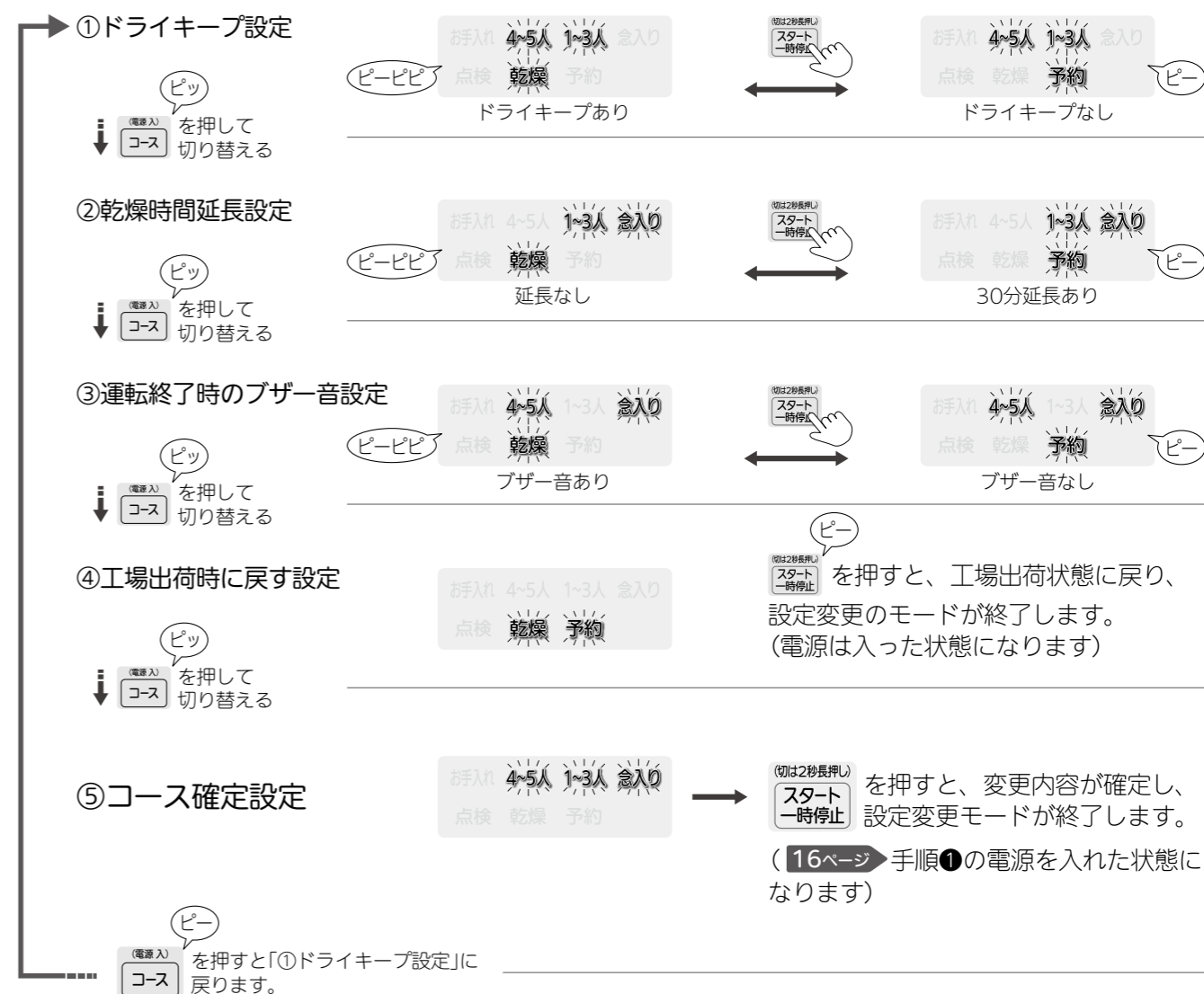


1 (電源入) コース を押し、電源を入れる

- 前回使用したコースランプが点滅します。

2 さらに (電源入) コース を約3秒以上押す

- 工場出荷時の表示で説明しています。



お知らせ

- 設定変更(手順②)を途中でやめたいときは、(切は2秒長押し) スタート一時停止 を約2秒以上押すと、強制的に終了します。このとき変更した内容は、取り消しになります。
- 設定変更中、約5分間操作しなかった場合、自動的に電源が切れます。このとき設定した内容は、変更されます。

● お手入れ (月に1回または「お手入れ」ランプが点滅したとき)

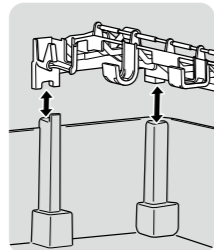
お願い

- 必ず電源を切ってから、お手入れしてください。
- 台所用洗剤は、使用しないでください。
- 洗浄槽へ直接水を入れないでください。(水漏れ故障の原因)
- 金属タワシやナイロンタワシなどの硬いものや、研磨剤入りの洗剤などで、こすらないでください。(傷の原因)
- シンナー・ベンジン・クレンザー・アルコール・漂白剤などでふかないでください。(変形・変色・破損の原因)
- 化学ぞうきんをご使用の際は、その注意書に従ってください。

かごの取り外し・取り付けかた

上かご

- 食器類を全て取り出してから、取り外し・取り付けてください。

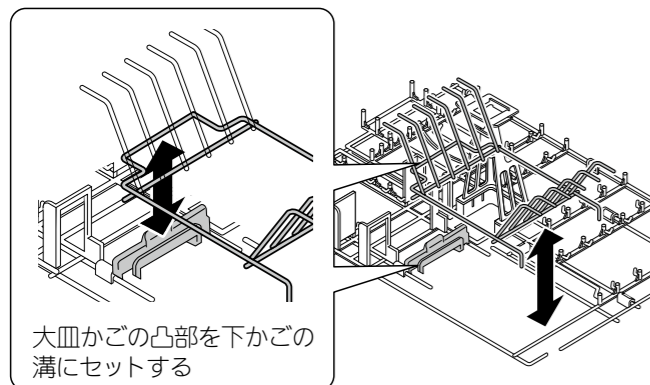


下かご

- 取り出すときは、手前から上に引き上げるように取り出してください。
- 取り付けは、奥側を先に入れ、取り付けてください。(大皿用かごの位置がドア側です 8ページ)

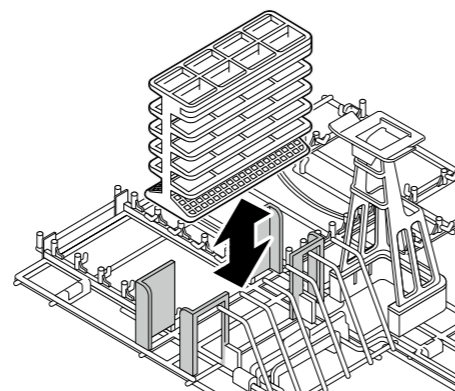
大皿かご

- 真上に持ち上げるように取り外し・取り付けてください。



小物入れ

- 真上に持ち上げるように取り外し・取り付けてください。



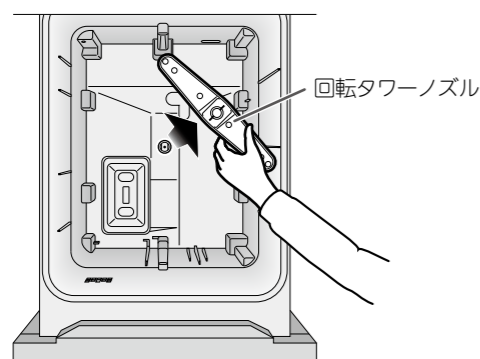
回転タワーノズル

■本体から取り外して、全体を水洗いする

- 汚れや残さいなどがつまると、洗い上がりが悪くなります。

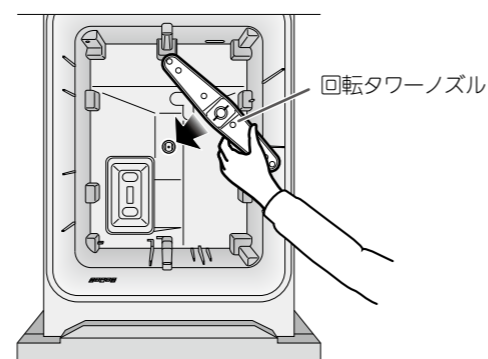
取り外しかた

- 食器かごを取り外し、回転タワーノズルを持って、真上に持ち上げる
回転タワーノズルは、軸に差し込まれているだけです、簡単に取り外すことができます。



取り付けかた

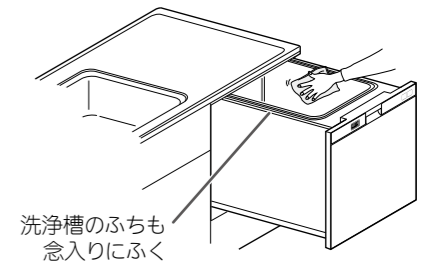
- 本体側に取り付ける
取り付け後、回転タワーノズルが手で軽く回ることを確認してください。



洗浄槽(庫内)・かご・操作部

■よく絞った布でふく

- 洗浄槽の周りに汚れや残さいがあると、においや水漏れの原因になります。(洗浄槽のふちは、汚れやすいので念入りにふき取る)
- 汚れやにおいが気になる場合は、食器などを入れずに専用洗剤の目安量の2倍を入れ、「念入り」コースで運転してください。
- 食器かごは、漂白剤につけないでください。(さびの原因)



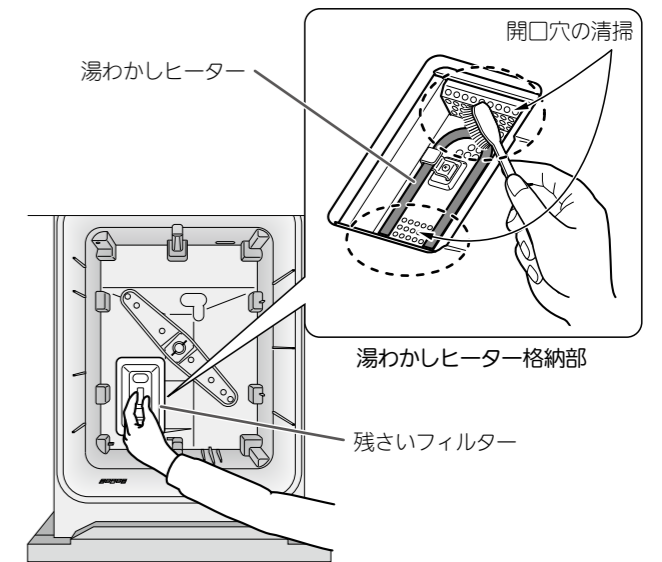
湯わかしヒーター格納部・湯わかしヒーター

■ブラシで、こすり洗いする

- 汚れや残さいがあると、汚れ落ちが悪い・乾きが悪い・においの原因になります。

湯わかしヒーター格納部の洗いかた

- ①上かご、下かご、回転タワーノズル、残さいフィルターの順に取り外す
残さいフィルターに残っている残さいを、こぼさないようにしてください。
- ②ヒーター格納部、ヒーター表面を洗う
残さいなどを取り除き、ブラシを使用して、こすり洗いしてください。
※特に開口穴は、ぬめりなどの汚れが付着している場合があるため、念入りに洗ってください。
- ③残さいフィルター、回転タワーノズル、下かご、上かごの順に取り付ける
回転タワーノズルを取り付けたら、手で軽く回ることを確認してください。
- ④お手入れが終わったら、食器などを入れずに専用洗剤の目安量の2倍を入れ、「念入り」コースで運転する



お願い

- 湯わかしヒーターは、無理な力を入れてこすらないでください。(ヒーター部が変形すると故障の原因)

消耗部品について

下記は、消耗部品です。

- 食器かごが、折れたり傷付いた場合は、お近くの三菱電機製品取扱店にご注文ください。
※保証期間内でも有料です。

| 品名 | 品番 |
|-------------|---------------|
| 上かご | M16 166 349T |
| 下かご(大皿かごなし) | M16 166 349U |
| 大皿かご | M16 166 349S |
| 小物入れ | M16 126 349SP |
| 回転タワーノズル | M16 151 409 |

故障かな?と思ったら

修理を依頼される前に、次の点をご確認ください。



当社ホームページ「よくあるご質問FAQ」もご利用ください。
<https://faq01.mitsubishielectric.co.jp/category/show/358>



現象や症状から調べる

| 現象(症状) | 原因の確認 | 処置(操作)方法 |
|---|---|---|
| ドアが途中でしか開かない | • 毎回、ドアを途中でしか開かないと、2段レール内部にズレが生じ、動きが悪くなります。 | • 途中で開いたドアを、全開位置まで強く開いてください。 通常的位置まで開くようになります。 |
| ドアが引き出せない | • まな板やさいばし・鍋などが、庫内に引っかかっていますか。 | • 無理に開けようとせずに、お買上げの販売店にご連絡ください。 |
| 電源が入らない | • プレーカーが切れていませんか。 | • 原因を取り除いてからプレーカーを入れ、はじめから操作してください。 再びプレーカーが落ちる場合は、お買上げの販売店にご連絡ください。 |
| • 運転しない • 「スタート一時停止」ボタンを押してもブザーが鳴り、運転しない | • ドアが開いていませんか。 • ドアが確実に閉まっていない可能性があります。 | • 食器や調理器具などが、洗浄槽のふちからはみ出て、本体上部の樹脂部分に当たらないことを確認し、ドアを奥までしっかり押し込むように閉めてください。 |
| 勝手に動作する | • 電源を入れていないのに動作するのは、センサーが動作して、自動排水するためです。 ①水漏れエラーが発生していませんか。 ②洗浄槽に直接水を入れていませんか。 | ①「お手入れ」「4~5人」「念入り」の表示ランプが点滅している場合は、水漏れです。 27ページ ②直接水を入れてください。 |
| 運転時間が長い | • 水温や室温が低くなっていませんか。 | • 洗浄水をお湯にするため、水温が低い場合、運転時間が長くなります。 「運転時間の目安」 17ページ |
| 庫内に水滴が残る | • 庫内の側壁や底面に水滴が残ることがあります。異常ではありません。 • 乾燥時間の延長設定をしてください。 19ページ • ドライキープ設定を「あり」にすると、庫内に残っている水滴が減ります。 19ページ | |
| 排水しない (湯わかしヒーターが浸かるくらい水が残っている) | • 湯わかしヒーター格納部の開口穴が汚れていませんか。 | • 湯わかしヒーター格納部をお手入れしてください。 21ページ |
| 水が湯わかしヒーター格納部に残っている | • 下水など、においの逆流を防止するため、湯わかしヒーター格納部に水が残ります。異常ではありません。 | |
| ドアの周囲から水漏れする | • 洗浄槽のふちに、残さい(固形物)などが付着していませんか。 | • 洗浄槽のふちの残さい(固形物)を、ふきんでふき取ってください。 |
| | • セットした食器や調理器具などが、洗浄槽のふちより上に出ていませんか。 | • ドアを閉める前に、食器や調理器具などが洗浄槽のふちより上に出ていないか、確認してください。 15ページ • 食器などを、正しくセットしてください。 12~15ページ |
| 上かごをセットしたときにガタつく | • 下かごに大きな食器などをセットし、上かごが持ち上がった状態で運転させると変形する可能性があります。 • 上かごが正しくセットされていない可能性があります。 | • 下かごに食器を入れず、上かごをセットし、「念入り」コースで運転してください。(変形の状態によっては改善しない場合があります。) • 上かごを正しくセットしてください。 20ページ |

| 現象(症状) | 原因の確認 | 処置(操作)方法 |
|----------------------|---|--|
| 排気口から湯気が出て結露する | • 温水で運転しているため、洗浄槽内にたまった湯気が出て、周囲が結露することがあります。 | • 異常ではありません。湯気は高温なので気をつけてご使用ください。 |
| 乾燥時、湯気が出る | • 乾燥工程時は、湯気が出る場合があります。また、室温が低いと湯気がより目立つことがあります。 | |
| 庫内、または排気口から泡が多量に発生する | • 台所用洗剤を、少量でも使用していませんか。 • 食器に付いた台所用洗剤を、すすがずに入れていませんか。 | • 台所用洗剤は使用しないでください。 「洗剤について」 3ページ ※泡が多量に発生した場合は、運転を中止し、食器と泡を取り除いた後、食器と洗剤を入れずに「4~5人」コースを3回以上、繰り返し運転してください。 |
| | • 専用洗剤であっても、泡が多く出る洗剤もあります。泡が多量に発生する洗剤は、洗浄不良・水漏れの原因になるため、使用を中止してください。「洗剤について」 3ページ | |
| 庫内が白くくもる | • 水に含まれるミネラル分のためです。異常ではありません。 | • 庫内をお手入れしてください。 21ページ • 食器などを入れずに、クエン酸や市販の「洗浄槽クリーナー」を使用し、運転してください。 |
| 白い付着物ができる | • 白い付着物は、石けんカスと呼ばれるものです。水の硬度分・専用洗剤・残さいの油分が結びつき、白い付着物となって残ることがあります。 | • 残さいの前処理を行ってください。 「前処理」 10ページ 「あらかじめ取り除いておく」 11ページ • 庫内をお手入れしてください。 21ページ |
| お手入れランプが点滅する | • 残さいフィルターや湯わかしヒーター格納部が汚れていませんか。 | • 残さいフィルターや湯わかしヒーター格納部をお手入れしてください。 残さいフィルターのお手入れについて 18ページ 湯わかしヒーター格納部のお手入れについて 21ページ • 残さいの前処理を行ってください。 「前処理」 10ページ 「あらかじめ取り除いておく」 11ページ |
| においが気になるとき | • ご購入後しばらくは、機器(ゴムや樹脂)のにおいがする場合があります。 | |
| | • 洗浄槽に、汚れや残さいがあると、においの原因になります。 | • 食器などを入れずに専用洗剤を入れ、「念入り」コースで運転してください。 ※専用洗剤の使用量の目安は、専用洗剤の説明書に従ってください。 • 残さいの前処理を行ってください。 「前処理」 10ページ 「あらかじめ取り除いておく」 11ページ • 洗浄槽をお手入れしてください。 21ページ |
| | • 残さいフィルターに、魚の皮などが残っていませんか。 | • ブラシで、ていねいに洗ってください。 18ページ |
| | • 湯わかしヒーター格納部をお手入れしてください。 21ページ • 長期間(1ヶ月以上)使用しなかった場合や、「乾燥」コースを頻繁に使用した場合、異臭(排水溝のようなにおい)を放つことがあります。 食器などを入れずに専用洗剤を入れ、「念入り」コースで運転を行ってから、ご使用ください。 ※専用洗剤の使用量の目安は、専用洗剤の説明書に従ってください。 | |

次ページへ

ご使用の前に

使いかた

お手入れ・困ったとき

故障かな?と思ったら(つづき)

| 現象(症状) | 原因の確認 | 処置(操作)方法 |
|--|--|---|
| 食器に洗剤が残る | • 食器に専用洗剤をふりかけていませんか。 | • 食器を入れる前に、専用洗剤を正しく入れてください。 2ページ |
| ガラス製食器が白くくもる | • クリスタルガラスや、油分が多く付いた食器を入れていませんか。 | • クリスタルガラスは、白くくもることがあります。「洗えないもの」 11ページ • 油分が多く付いた食器は、かるく手洗いするか、専用洗剤を多めに入れ(目安量の約2倍)、「念入り」コースで運転してください。 |
| 食器が黄色く、または薄黒くなっている | • 水に含まれている鉄分や茶しぶなどのためです。 | • ときどき食器をこすって、手洗いしてください。 • 茶しぶは、洗いおけなどで漂白してください。 |
| ガラス食器類に、薄い水滴の跡が残る | • 洗剤やすすぎ不足が原因ではなく、水に含まれているミネラル分のためです。異常ではありません。 | • ときどきレモン汁や酢をつけて、手洗いしてください。 |
| • 乾燥の仕上がりが悪い • 食器の糸底部やかごとの接触部に残水がある | • 食器のセットのしかたや形状によっては、運転終了後に、食器の糸底部や、かごとの接触部に水滴が若干残ることがあります。異常ではありません。 | • 乾燥時間を長く設定してください。 19ページ • ドライキープ設定を「あり」にすると、食器に残っている水滴が減ります。 19ページ • ふきんで、残水をふき取ってください。 |
| 白い食器に、黒い金属のような筋がついている | • 食器(陶器)の表面はセラミック質で非常に固く、ステンレス製や銀製のスプーン・フォーク・ナイフなどを食器にこすり付けると、金属が食器に削られ、食器表面に線状の黒っぽい色が付くことがあります。 • 万が一付いた場合、クレンザーなどで食器をこすり洗いしてください。 | |
| 仕上がりが悪い | • 専用洗剤を入れ忘れていませんか。 • 専用洗剤の使用量が少なくありませんか。 • 専用洗剤以外(台所用洗剤や重曹など)を入れていませんか。 | • 専用洗剤を入れてください。使用量の目安は、専用洗剤の説明書に従ってください。 |
| | • 専用洗剤が固まっていますか。 | • ほぐして入れてください。 |
| | • 食器などが、下かごからはみ出して、回転タワーノズルの回転を止めていますか。 • 食器を重ねて入れたり、セットの向きがまちがっていませんか。 | • 食器などを、正しくセットしてください。 12~15ページ |
| | • 残さいフィルターが、目づまりしていませんか。 • 回転タワーノズルが、目づまりしていませんか。 | • 残さいフィルター、回転タワーノズルをお手入れしてください。 残さいフィルターのお手入れについて 18ページ 回転タワーノズルのお手入れについて 20ページ |
| | • 湯わかしヒーター格納部が、汚れていませんか。 | • 湯わかしヒーター格納部をお手入れしてください。 21ページ |
| | • 焼け付き・焼け焦げ・こびりついた汚れのあるものを、そのまま入れていませんか。 | • こすり落としてから入れるか、手洗いしてください。 11ページ |
| | • 前処理をせずに、食器を入れていませんか。 | • 残さいの前処理を行ってください。「前処理」 10ページ |
| | • 油分が多く付いた食器を入れていませんか。 | • 油分が多く付いた食器は、かるく手洗いするか、専用洗剤を多めに入れ(目安量の約2倍)、「念入り」コースで運転してください。 |

| 現象(症状) | 原因の確認 | 処置(操作)方法 |
|--------|----------------------|--|
| 音 | ドアを開閉したときに音がする | • ドア引き出し用レールの動作音です。 • 2段レールのため、1段目から2段目に移動する時に、動作音がする場合があります。異常ではありません。 |
| | 運転中、周期的に「コトン」などの音がする | • 食器などが下かごからはみ出して、回転タワーノズルに触れていませんか。 • 回転タワーノズルに触れないように、食器などを正しくセットしてください。 12~15ページ |
| その他 | プラスチック食器が変形する | • 耐熱温度90℃を超えるものを入れてください。 • プラスチックのふたは、入れないでください。 |
| | 停電した | • 使用中に停電した場合は、停電が回復したら、はじめから操作をやり直してください。 |
| | 凍結した | • 自然解凍を待ってから、運転してください。 • 解凍後、電源を「入」にし、運転ができることを確認してください。 (室温15℃以上で、他の蛇口から水が出る事を確認してから、運転してください) ※長期間使用せずに凍結した場合、解凍に時間がかかることがあります。 |
| | 断水した | • 電源を「切」にし、運転を中止してください。 • 断水が回復したら、まず他の蛇口からのごった水を流し、運転を再開してください。 |

次ページへ

ご使用の前に

使いかた

お手入れ・困ったとき

故障かな?と思ったら(つづき)

こんな表示が出たら(ブザー音が鳴り続けます)

ブザー音と同時に、次のような表示ランプが点滅したら、表示ランプを確認し、下表の対処方法に従って実施してください。

■ (電源の一時停止) を押すと、ブザーが止まります。

| 現象(症状) | 原因の確認 | 処置(操作)方法 |
|--------|--------------------------|---|
| | 運転していないときに洗浄槽内に水がたまってしまう | <ul style="list-style-type: none"> 修理が必要です。 ※止水栓(キャビネット内)を閉めて、お買上げの販売店にご連絡ください。「止水栓の場所」27ページ (修理完了まで、ランプが点滅します) ブレーカーは切らないでください |
| | 給水できない ・止水栓の開け忘れ | <ul style="list-style-type: none"> 止水栓を開いてください。「止水栓の場所」27ページ はじめてご使用の場合や、水抜き作業を行った場合、止水栓が閉まっている可能性があります。 「停電・凍結・断水した」を参照 25ページ |
| | ・断水・水道の凍結 | <ul style="list-style-type: none"> 風呂などの給湯と重なった場合、水圧が下がり、給湯できないことがあるため、運転をずらしてください。 |
| | ・給湯時期が重なった | <ul style="list-style-type: none"> 修理が必要です。お買上げの販売店にご連絡ください。 |
| | ノズルから水が噴射しない(洗えない) | <ul style="list-style-type: none"> 修理が必要です。 ※止水栓(キャビネット内)を閉めて、お買上げの販売店にご連絡ください。「止水栓の場所」27ページ |
| | 庫内の温度が、異常に高くなっている | <ul style="list-style-type: none"> 修理が必要です。 ※止水栓(キャビネット内)を閉めて、電源とブレーカーを「切」にしてから、お買上げの販売店にご連絡ください。「止水栓の場所」27ページ |
| | 排水できない | <ul style="list-style-type: none"> 修理が必要です。 ※止水栓(キャビネット内)を閉めて、お買上げの販売店にご連絡ください。「止水栓の場所」27ページ (修理完了までランプが点滅します) |

| 現象(症状) | 原因の確認 | 処置(操作)方法 |
|--------|--|---|
| | 食器の入れかたによる水漏れ ・食器が洗浄槽のふちからはみ出していないか。 「悪いセット例」15ページ | <ul style="list-style-type: none"> 以下の手順に従ってください。 ①食器が入った状態でドアを全開にし、1分程度放置した後、「スタート一時停止」ボタンを押すと、エラーが解除されます。(水漏れの状況によっては、エラーが解除されない場合があります) ②食器を全て取り出して再運転を実施し、エラーが発生しないことを確認してください。 再度エラーが出る場合や、エラーが解除されない場合は、下記「機体内水漏れ」の処置に従ってください。 |
| | 台所用洗剤使用による水漏れ(泡が多量に発生する) | <ul style="list-style-type: none"> 台所用洗剤など、泡が多量に発生する洗剤は、使用を中止してください。「洗剤について」3ページ 食器と泡を取り除いた後、食器や洗剤を入れずに「4~5人」コースを3回以上繰り返し運転してください。 |
| | 機体内水漏れ | <ul style="list-style-type: none"> 修理が必要です。 ※止水栓(キャビネット内)を閉めて、お買上げの販売店にご連絡ください。「止水栓の場所」下図参照 ブレーカーは切らないでください (水漏れ時にポンプを稼働し強制的に排水します) |

以上のことをお調べになって、それでも不具合があるときは使用を中止し、お買上げの販売店にご連絡ください。

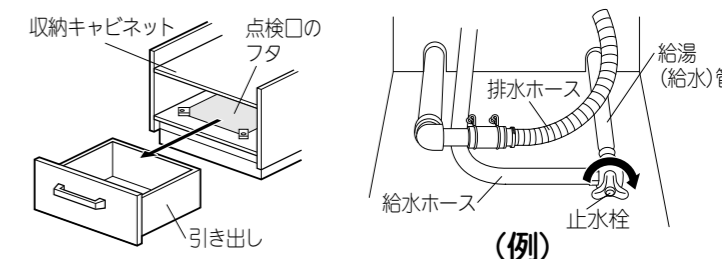
「点検お知らせ」ランプが点滅したら

ブザー音は鳴りません。

| 現象(症状) | 原因の確認 | 処置(操作)方法 |
|--------|---|-------------------------------|
| | <ul style="list-style-type: none"> 点検時期のお知らせです。設置後、約10年を目安にランプが点滅します。故障ではありませんので、そのままご使用できますが、経年劣化に起因する製品事故を防止するため、点検(有償)または製品の買い替えをおすすめします。 長期使用製品点検ご相談窓口 フリーダイヤル: 0120-490-499 受付時間: 平日9時~12時、13時~17時(土日祝日、当社休日を除く) | 「点検お知らせ」ランプの解除方法 29ページ |

止水栓の場所

■ 止水栓は、食器洗い乾燥機設置場所近くにあります。キッチンの「取扱説明書」を参照ください。



ご使用の前に

使いかた

お手入れ・困ったとき

点検のおすすめ

製造年(製品本体に記載)から10年目を目安に、長期使用により安全性に支障がないかを確認するメーカーの点検(有償)を受けていただくことをおすすめします。

■設計上の標準の使用期間

本製品の設計上の標準の使用期間※1は、10年※2です。設計上の標準の使用期間を超えて使用された場合、部品等の経年劣化による発火・けが等の事故に至る可能性があります。

- ※1 設計上の標準の使用期間は、以下の標準使用条件の下で、適切な取り扱いで使用し、適切な維持管理がおこなわれた場合に、安全上支障がなく使用することができる標準的な期間として設計上設定される期間です。
- ※2 設計上の標準の使用期間は、「使用開始時期から」ではなく、「製造時期から」となります。本年数は、標準使用条件に基づき算出された数値で、無償修理期間とは異なります。

■標準使用条件(JIS C 9920-1)

| | | |
|------|------------|------------------------|
| 環境条件 | 電圧 | 単相100V |
| | 周波数 | 50Hz 及び 60Hz |
| | 温度・湿度 | 20℃・65%(JIS Z 8703による) |
| | 設置条件 | 標準設置(製品の据付説明書による) |
| 負荷条件 | 食器 | 食器40点 |
| | コース | 「4~5人」コース |
| | 給水圧力 | 0.03~1.0MPa |
| | 給湯・給水 | 20℃(+40~-15℃) |
| 想定時間 | 1日使用回数 | 2回 |
| | 1回あたりの使用時間 | 取扱説明書による |
| | 1年間の使用日数 | 365日 |

※使用頻度、使用環境、設置場所が左記標準的な条件と異なる場合、または、業務用等、本来の目的以外の方法で使用された場合は、記載の設計上の標準の使用期間よりも短い期間で経年劣化が起きる可能性がありますので、早期の点検をおすすめします。

■点検の実施

- ※点検は、有償になります。また、点検の結果、点検箇所の整備が必要となった場合は、別途、料金が発生します。
- ※点検は、消費生活用製品安全法で規定された点検基準に準じて、点検時点での製品が点検基準に適合しているかどうかを確認致します。その後の安全を保障するものではありません。また、整備等は含まれませんのでご注意ください。
- ※点検料金=技術料+出張料+その他経費

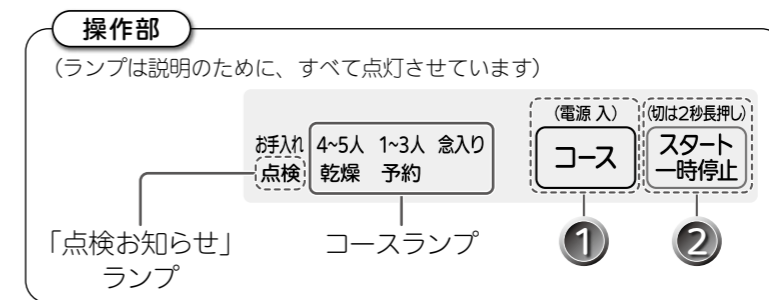
■整備用部品の保有期間

整備用部品とは、点検の結果、点検基準に適合していない部品を修理するための部品です。各整備用部品の保有期間は製造打切り後11年間です。

■長期使用製品点検ご相談窓口

点検をご希望される場合は、お電話にてお申し込みください。
フリーダイヤル：0120-490-499 (受付時間：平日9時~12時、13時~17時(土日祝日、当社休日を除く))

「点検お知らせ」ランプ解除方法

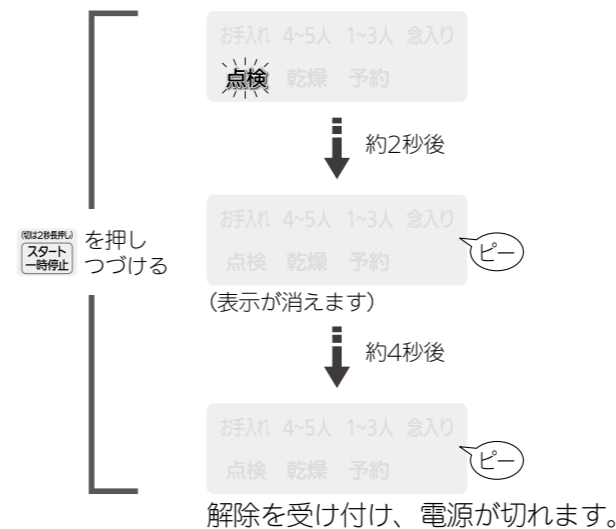


1 (電源入) **コース** を押し、電源を入れる

・「点検」ランプが点滅していることを確認する



2 (切は2秒長押し) **スタート一時停止** を約6秒以上押す



「点検お知らせ」ランプが点滅していないときは、解除操作しないでください。

ランプが点滅していないときに②の操作をしてしまうと、コースランプのいくつかが点滅したまま、電源が切れない状態になります。この場合、(切は2秒長押し) **スタート一時停止** を約2秒長押ししてください。(強制的に電源が切れます)

ご使用前に

使いかた

お手入れ・困ったとき

仕様

| | | |
|---------|---|------|
| 形名 | EW-45R2S, EW-45R2SM, EW-45R2B, EW-45R2BM | |
| 電圧 | 単相100V | |
| 周波数 | 50-60Hz共用 | |
| 消費電力 | 洗浄モーター | 27W |
| | 湯わかしヒーター | 500W |
| | 最大消費電力 | 527W |
| 待機時消費電力 | 約1.5W | |
| 外形寸法 | 幅(W) : 448mm 奥行(D) : 619mm 高さ(H) : 450mm (本体) | |
| 質量 | 約20kg(本体) | |
| 使用水量 | 約10L(「4~5人」コース) | |
| 水道水圧 | 0.03~1MPa(0.3~10kgf/cm ²) | |
| 洗浄方式 | 洗浄水循環によるノズル噴射式 | |
| すすぎ方式 | すすぎ水循環によるノズル噴射式 | |
| 乾燥方式 | 乾燥ヒーターとファンによる強制排気乾燥 | |
| 庫内容積 | 約42L「日本電機工業会自主基準」による※1 | |
| 収納容量 | 約5人用40点 「日本電機工業会自主基準」※2 大皿5点 中鉢5点 小皿8点 茶わん5点 汁わん5点 コップ6点 湯のみ6点 小物(はし、スプーン、フォーク各5点) | |

※1：庫内容積測定基準について、下方は最下部にある食器カゴの線材の下部とする。(食器カゴからの下方への部分的な突起は除く)上方は庫内の天面部とし、左右方向・前後方向は庫内壁とする。

※2：40点に小物(はし、スプーン、フォーク)は含まない。

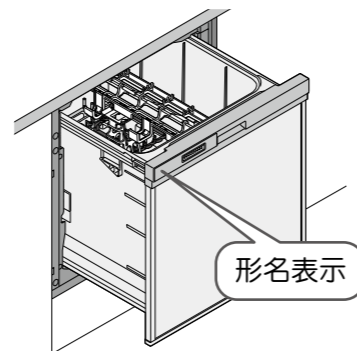
延長保証制度

有料にて保証期間を延長する制度です。
(ご加入期間は製品の購入日から3ヶ月以内とさせていただきます)
資料のご請求や詳細は、フリーダイヤル：0120-867-789
三菱電機延長保証申込受付センターへお問い合わせください。
(受付時間：平日午前9時30分～午後5時(土日祝祭日、年末年始および所定の休業日を除く))

修理を依頼される時は、必ずお知らせください。

●ご連絡いただきたい内容

- 品名 三菱食器洗い乾燥機
- 形名 右側のイラストをもとに、本体をご確認ください。
- お買上げ日 年 月 日
- 故障の状況 (できるだけ具体的に)
- ご住所 (付近の目印なども)
- お名前・電話番号・訪問希望日



保証とアフターサービス

■保証書(別添)

- 保証書は、必ず「お買上げ日・販売店名」などの記入をお確かめのうえ、販売店からお受け取りください。保証書は内容をよくお読みのおと、大切に保存してください。

保証期間
お買上げ日から1年間です

保証期間内でも有料になることがありますので、保証書をよくお読みください。
ただし、下記の部品は消耗部品ですので保証期間内でも有料とさせていただきます。
内ふた(パッキン付)・上かご・下かご・大皿かご・小物入れ・回転タワーノズル

■補修用性能部品の保有期間

- 当社は、この食器洗い乾燥機の補修用性能部品を製造打切後11年保有しています。
補修用性能部品とは、その製品の機能を維持するために必要な部品です。

■ご不明な点や修理に関するご相談は

- お買上げの販売店か下記の「三菱電機 ご相談窓口・修理窓口」にご相談ください。

■修理を依頼される時は(出張修理)

- 「故障かな?と思ったら」[22~27ページ](#)にしたがってお調べください。
なお、不具合があるときは、運転を停止し、お買上げの販売店にご連絡ください。

●保証期間中は

保証書の規定にしたがって、修理させていただきます。なお、修理に際しましては、保証書をご提示ください。

●保証期間が過ぎているときは

修理すれば使用できる場合には、ご希望により有料で修理させていただきます。
点検・診断のみでも有料となる場合があります。

●修理料金は

技術料+部品代+出張料などで構成されています。
●技術料…製品の点検や故障した製品を正常に修復するための料金です。
●部品代…修理に使用した部品代金です。
●出張料…お客様のご要望により、製品のある場所へ技術員を派遣する費用(出張料)や有料駐車場の費用(駐車料)を別途いただく場合があります。

●修理部品は

部品共有化のため、色等を変更する場合があります。

■この製品は、日本国内用に設計されていますので、**国外では使用できません。**
また、**アフターサービスもできません。**

ご相談窓口・修理窓口のご案内(家電品)

取扱い・修理のご相談は、まずお買上げの販売店へ

- お買上げの販売店にご依頼できない場合(転居や贈答品などは)、**各窓口**へお問い合わせください。

■お問合せ窓口におけるお客様の個人情報のお取り扱いについて

- 三菱電機株式会社は、お客様からご提供いただきました個人情報は、下記のとおり、お取り扱いします。
- 1.お問合わせ(ご依頼)いただいた修理・保守・工事および製品のお取り扱いに関連してお客様よりご提供いただいた個人情報は、本目的ならびに製品品質・サービス品質の改善、製品情報のお知らせに利用します。
 - 2.上記利用目的のために、お問合わせ(ご依頼)内容の記録を残すことがあります。
 - 3.あらかじめお客様からご了解をいただいている場合および下記の場合を除き、当社以外の第三者に個人情報を提供・開示することはありません。
①上記利用目的のために、弊社グループ会社・協力会社などに業務委託する場合。
②法令等の定める規定に基づく場合。
 - 4.個人情報に関するご相談は、お問合わせをいただきました窓口にご連絡ください。

ご相談窓口 家電品の購入相談・取扱い方法

受付時間365日24時間

●三菱電機お客さま相談センター

フリーダイヤル 0120-139-365 (無料)
いつもサンキュー 365日
■ご相談対応 平日 9:00~19:00
土・日・祝・弊社休日 9:00~17:00
上記以外の時間は受付のみ可能です。
〒154-0001 東京都世田谷区池尻 3-10-3

携帯電話・PHSの場合

TEL 0570-077-365 (有料)

FAX 0570-088-365 (有料)

フリーダイヤル・ナビダイヤルをご利用いただけない場合は
TEL 03-3414-9655 FAX 03-3413-4049

修理窓口 家電品の修理の問合せ・修理の依頼

受付時間365日24時間

●三菱電機修理受付センター

フリーダイヤル 0120-56-8634 (無料)
パソコン・スマートフォン www.melco.co.jp
2次元コードでも簡単にアクセスできます。


携帯電話・PHSの場合

TEL 0570-01-8634 (有料)

FAX 0570-03-8634 (有料)

●所在地、電話番号などについては変更になることがありますので、あらかじめご了承ください。
●電話番号をお確かめのうえ、お間違えのないようにおかけください。

| | | |
|--|--------|---------|
| お客さま便利メモ サービスを依頼される ときに便利です | ご購入年月日 | ご購入店名 |
| | 年 月 日 | 電 話 () |

| | | |
|--|--|---|
| 愛情点検  | 長年ご使用の食器洗い乾燥機の点検を! <small>熱、湿気、ホコリなどの影響や、使用の度合いにより部品劣化し、故障したり、時には安全性を損なって事故につながることもあります。</small> | ご使用中止 <small>事故防止のため、ブレーカーを「切」にし、止水栓を「閉」にしてから販売店に点検・修理をご相談ください。</small> |
| | こんな症状はありませんか <ul style="list-style-type: none"> ● 焦げくさいにおいがする。 ● 製品に触れるとビリビリと電気を感じる。 ● その他の異常、故障がある。 | |

一般家庭用以外の目的でご使用になる場合
 宿泊施設やオフィスのキッチンなど、1日の使用回数が一般家庭に比べて多い場合は、保証期間内でも原則として保証の対象外となります。
 このような場合には、短期間で部品交換や清掃が必要になることがあります。
 お買上げの販売店にご相談のうえ、定期点検を受けてご使用ください。

三菱電機株式会社

三菱電機ホーム機器株式会社

〒369-1295 埼玉県深谷市小前田 1728-1