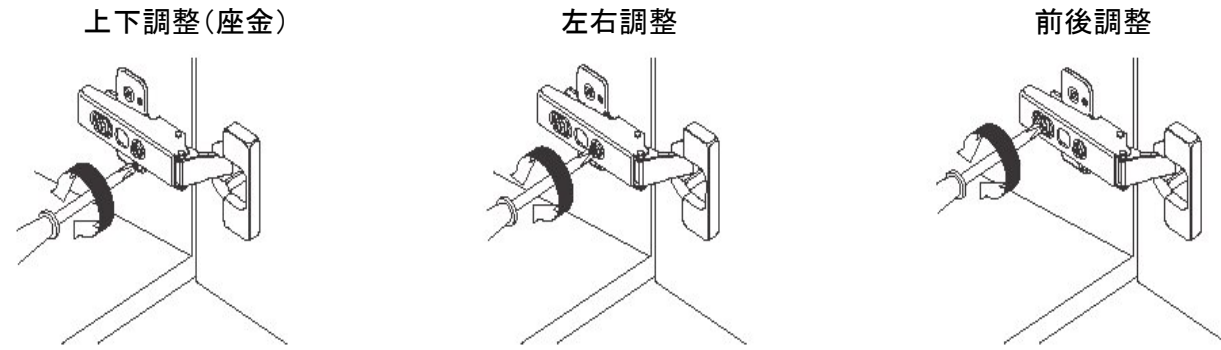


# 扉の調整方法

ブルム社製



※調整ねじを無理に廻しすぎると破損の原因となります。

# オプションパーツ (指定部材)

収納をさらに使いやすくするためのオプションパーツをオンラインショップにて販売しております。下記、URLより弊社ネットショップにお越しください。

PANEKYOショッピング <http://panekyo.rs.shopserve.jp/>



お電話でのご注文も受け付けております。商品価格や納品日に関してなど、気軽にお問合せください。その他、ご不明な点がございましたら、下記までお問い合わせください。

日本住宅パネル工業協同組合 西日本支所 松山営業所  
〒790-0003 愛媛県松山市三番町4-7-7(愛媛汽船ビル3A)  
TEL: 089-932-2363 FAX: 089-932-2588  
営業時間: 9:00~17:00 定休日: 土・日・祝日



# 日本住宅パネル工業協同組合

保管用

# システム収納(ミューレックス)

## 取扱説明書

ご愛用の皆様へ

このたびは、弊社製品をお買い上げいただき、誠にありがとうございます。ご使用前に、この取扱説明書をよくお読みのうえ、正しくお使いください。

- お読みになられたあとは、大切に保管していただき、必要な時にお読みください。
- 本書の適用商品は、クローゼット・物入・下足入れ・リネン庫・トイレ吊戸などです。

弊社製品はシックハウス症候群対策として、ホルムアルデヒド放散レベルの低い建材(F☆☆☆☆)を使用し、住まう人の健康に配慮しています。

# 安全上のご注意

人への危害、財産の損害を未然に防ぐため、必ずお守りいただくことを説明しています。

■誤った使い方をしたときに生じる危害や損害の程度を区分して、説明しています。

	<b>警告</b>	誤った取り扱いをすると、死亡または、重傷を負うことが想定される内容です。
	<b>注意</b>	誤った取り扱いをすると、傷害を負うことが想定されるか、物的損害の発生が想定される内容です。
■お守りいただく内容を次の図記号で説明しています。		
	<b>禁止</b>	してはいけない内容です。
	<b>必ず守る</b>	実行しなければならない内容です。

棚板やハンガーパイプに耐荷重を超える重量のものを収納しないでください。

破損、転倒、落下してケガをするおそれがあります。

【棚板耐荷重】

<物入・クローゼット・カウンター収納>

棚板サイズ(cm)	(キューム以外90cmまで)
奥行 ~30cm	15kgまで
奥行 30cm~	20kgまで
フロン収納キューム	40kgまで(1枚あたり)
地板	70kgまで

<下足入>

樹脂棚	4kgまで
-----	-------

※たわみの生じる場合がありますが、性能上問題ありません。

<ハンガーパイプ>

~90cm	1本あたり15kg
-------	-----------

※たわみの生じる場合がありますが、性能上問題ありません。



必ず守る

## 警告

扉にぶらさがったり、大きく開けすぎたり、強く閉めすぎたりしないでください。  
扉がはずれたり、脱落してけがをするおそれがあります。



扉や取っ手に傾きやがたつきがある場合は、そのまま使用しないでください。  
部品の破損や脱落により、けがをするおそれがあります。



カウンター・箱・棚板・地板に乗らないでください。  
扉・ハンガーパイプにぶらさがらないでください。  
破損の原因になり、けがをするおそれがあります。



照明がついている場合は以下のことを必ずお守りください。

●絶対に分解・修理・改造をおこなわないでください。



●照明器具に水をかけたり、ぬれた手でランプや発光面に触らないでください。



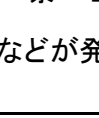
●点灯中・消灯直後は高温のため、ランプやその周辺にさわらないでください。



●異常を感じた場合は、速やかに電源を切ってください。放置すると火災・感電の原因となります。異常がおさまったことを確認し、施工業者にご相談ください。



●必ず指定のランプを使用してください。



●ランプ交換・お手入れの際は、必ず電源を切り、ランプの熱が冷めた後で行ってください。



火災・ショート・漏電・感電・やけど・けがなどが発生するおそれがあります。

指定部材以外の使用をしないでください。  
突っ張り棒等を使用しますと  
基材の破損や脱落により、  
けがをするおそれがあります。



火気を近づけないでください。  
火災の原因となりますので、絶対におやめください。



電源コンセントがついている場合は以下のことを必ずお守りください。

●絶対に分解・修理・改造をおこなわないでください。



●水をかけたり、ぬれた手でさわらないでください。



●電源コンセントは、表示容量を超えて使用しないでください。



●コンセントにゴミやほこりが付着しな水ぬれ禁止  
いように、定期的に掃除をしてください。



火災・ショート・漏電・感電などが発生するおそれがあります。



## 注意

扉の開閉時に丁番周辺をさわらないでください。  
手や指をはさみ、けがをするおそれがあります。



下足入の地板が脱着式タイプの場合は、  
ベビーカー・ゴルフバックなどを地板の上  
にのせないでください。  
地板にのせると破損の原因  
となります。



収納物の出し入れ時以外は、扉が完全に閉まった  
状態にしてください。  
玄関ドアや窓の開放時に起こる、突風  
により扉があおられて、破損やけがの  
原因になります。



棚受けダボは確実に奥まで差し込んでください。  
収納物や棚板が落下して、けがを  
するおそれがあります。  
ただし製品の性質上、座金や固定棚の  
裏、付属物等と干渉する場合があります。  
棚板が設置できない箇所もあります。



扉や引き出しの開閉は、必ず取っ手を持って操作し  
てください。  
取っ手以外の部分を持って操作  
すると、手や指をはさむなど、けが  
をするおそれがあります。



扉を開けるときは、隣接する扉を閉めてから開けて  
ください。  
扉と扉がぶつかり、傷や破損の  
原因になります。



ガラス棚に局所的な荷重をかけないでください。  
棚が破損してケガをする  
おそれがあります。



ガラス扉や棚に、物をぶつかけたり落としたり、強い衝  
撃をあたえないでください。  
ガラスが破損してケガをする  
おそれがあります。  
小さいお子様には十分ご注意  
ください。



引出が、確実に取り付いていることを確認して  
ください。  
取り付けが不十分な場合、引き出しが  
落下してケガをするおそれがあります。



収納パーツなど、部品が確実に取り付いていること  
を確認してください。  
取り付けが不十分な場合、部品・  
収納物が落下してケガをするおそ  
れがあります。



本製品は一般家庭品を収納する製品です。ただし、  
次のような危険なものは収納  
しないでください。  
・油やシンナーなどの可燃物や薬品  
・鉄アレイなどの過度に重い物  
・その他危険物



腐りやすい物・湿気を嫌うもの・カビの発生しやすい  
ものを入れないでください。



## お手入れ方法

○使える洗剤・道具・・・台所用中性洗剤、柔らかい布  
×使えない洗剤・道具・・・酸性・アルカリ性・塩素系洗剤、研磨入り洗剤、シンナー・ベンジン、  
研磨剤入りスポンジ、たわし

### 【扉・箱内部】

日常のお手入れ  
柔らかい布または、細繊維の布でからぶきしてください。



汚れているとき  
1、台所用中性洗剤を含ませた柔らかい布でふいてください。  
2、かたくしぼった布で水拭きし、仕上げにからぶきしてください。  
(水分が残っているとカビやしみの原因となります。)

ガラス扉の場合  
●傷がつきやすいので、取り扱いには十分注意してください。  
●固いものでこすったり、物をぶつけないように注意してください。

鏡面塗装仕上げ扉および、鏡面扉の場合  
●傷がつきやすいので、取り扱いには十分注意してください。  
●指紋・手あかなどの汚れは、細繊維のお手入れ布(OA機器用・鏡面など)でからぶきしてください。

【照明】  
明るく安全に使用していただくため、定期的に点検してください。

汚れているとき  
1、電源を切って熱がさめるまでお待ちください。  
2、台所用中性洗剤を含ませた柔らかい布でふいてください。  
3、かたくしぼった布で水拭きし、仕上げにからぶきしてください。  
(水分が残っていると火災・ショート・漏電・感電の原因となります。)

【コンセント】  
汚れているとき  
コンセントのごみやほこりを取り除いてください。  
(火災・ショート・漏電・感電などの原因となります。)