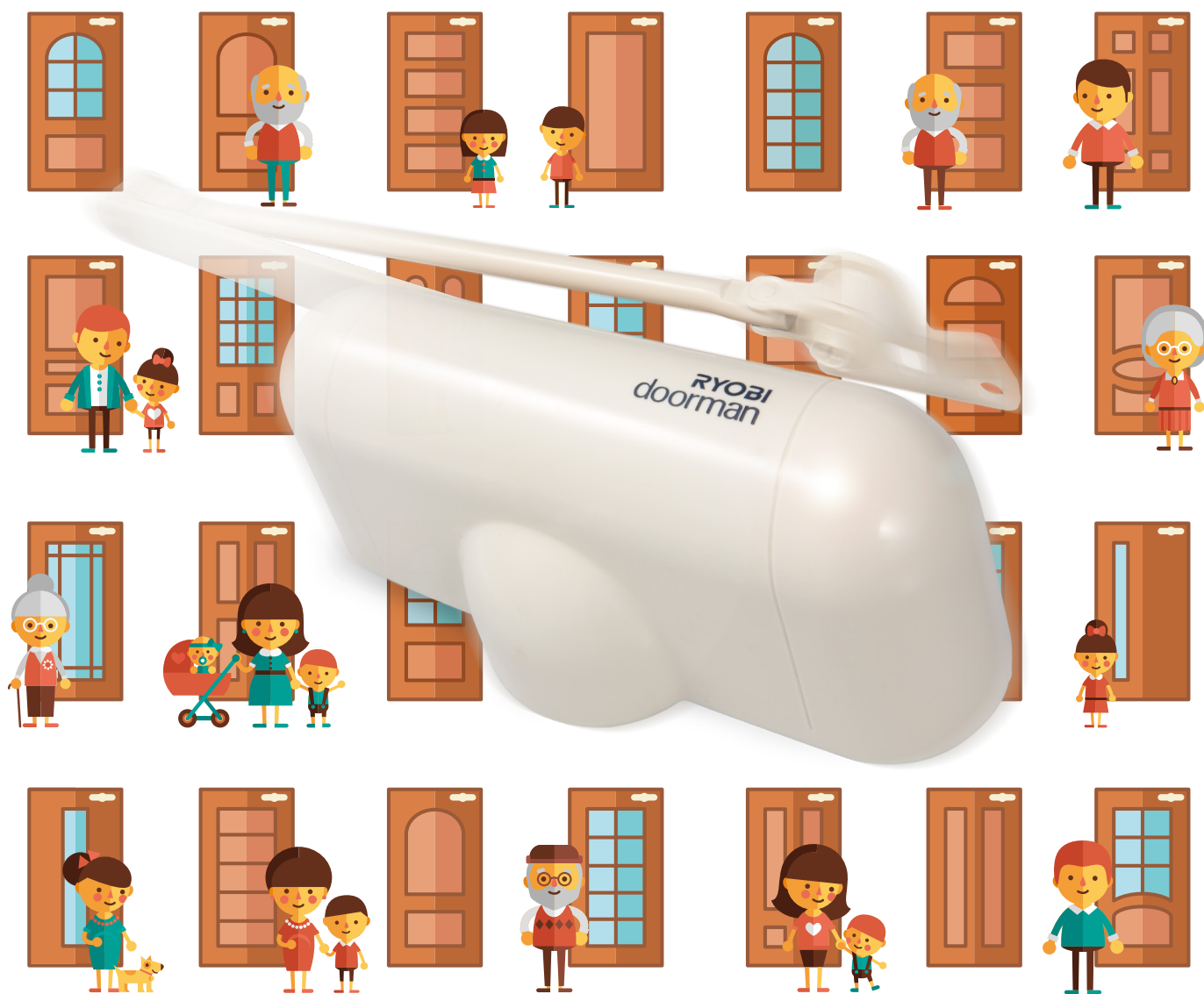


RYOBI

doorman

ドアマン・ドアクローザ



**LONG LIFE
DESIGN**

“わが家のドアは、「ボタン」と ドアマンは、家族思い。”

閉まりません。”

「ボタン」と響く音など、日本の住宅事情ならではのドアの悩み。
もうガマンする必要はありません。



必要なときに自分たちで
取り付けることができれば。

😊 DIYで誰でも簡単に

力を入れずにスッと
開けられるドアであってほしい。

😊 開閉力調整機能

いろいろあるから、
どれを選んでいいのかわからない。

😊 ほとんどの木製ドアに

頻繁に出入りするから、
いつでもそっと閉まってほしい。

😊 速度調整機能

開けたまま止まれば
週末の買い出しにも便利なのに。

😊 自動ストップ機能

ドアクローザだって
自分好みのカラーを選びたい。

😊 豊富なカラーバリエーション

“ドアマンで解決！”

家族への思いやりを搭載した超ロングセラー！

1 開閉力調整機能を標準搭載！

昨今の住宅事情によりコンパクトなドアが増えています。しかしご高齢の方や小さなお子様など力の弱い方には、逆にドアの開閉が重く感じられることもあります。ドアマンなら開閉力調整機能の搭載により、状況に合わせてドアを楽に開けやすく調整できます。

対応機種 S-101PV



2 トイレからリビングのドアまで一台でオールOK!

ドアマンはトイレからリビングまで一台で幅広く活用できる室内ドア専用のドアクローザーです。ドア幅は最小600mmから最大900mmまで対応します。しかも右開き・左開きを選ばないので、室内のほとんどの木製ドアおよび木製ドア枠に使用可能です。
※ただしドア重量は15～30kg以下。

対応機種 S-101PV



3 速度調整機能でやさしく閉じる!

ドアが勢いよく「バタン」と閉まる音は意外に気になるものです。ドアマンなら閉まる速度を自由に調整できるので、もう「バタン」という音に悩まされる心配がありません。

対応機種 S-101PV/S-102P/S-102P2



4 自動ストップ機能でピタッと止まる!

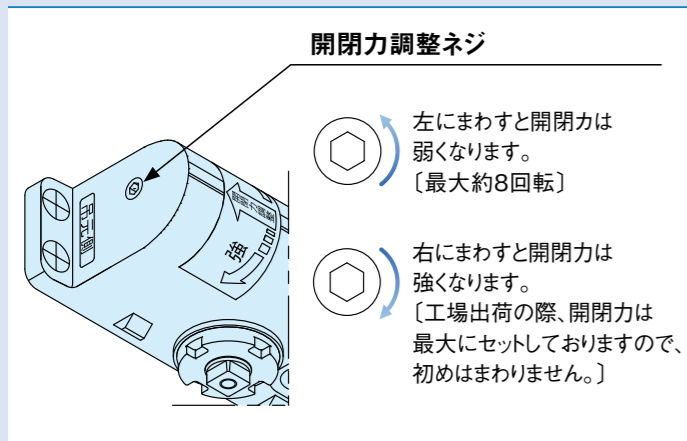
日々の暮らしにおいて、お部屋の風通しは日当たりと同じくらいにとっても重要な要素です。ドアを開けたまま任意の位置で止めることのできる自動ストップ機能があれば、採風はもちろん大きな荷物の出し入れにも便利です。

対応機種 S-101PV/S-102P/S-102P2

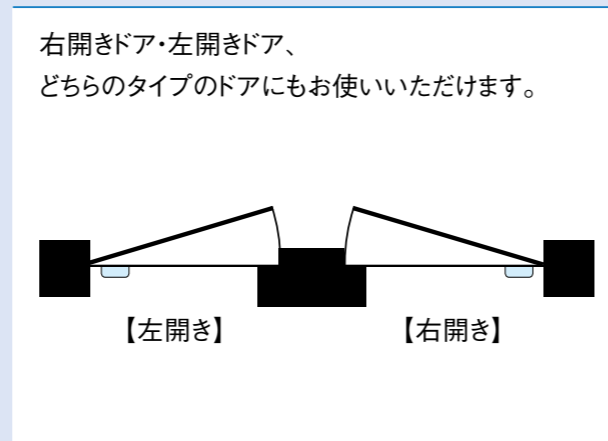


機能説明 日本の暮らしに寄り添うドアマンならではの長があります。

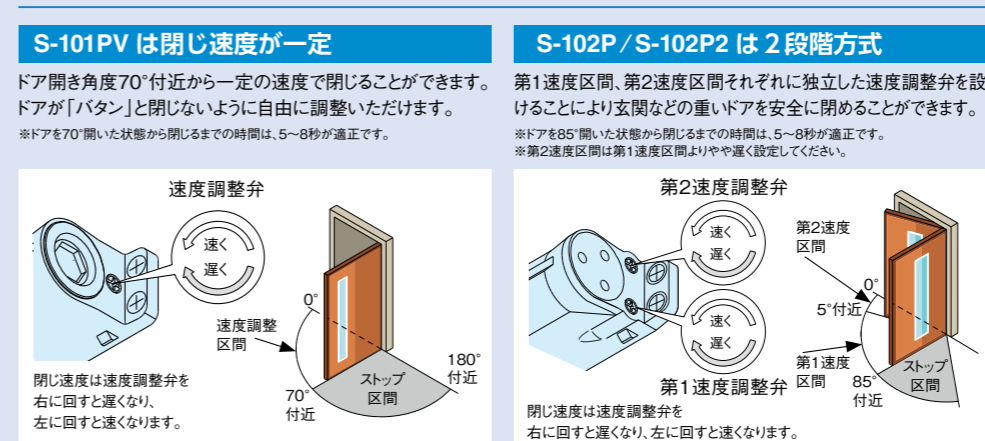
●開閉力の調整



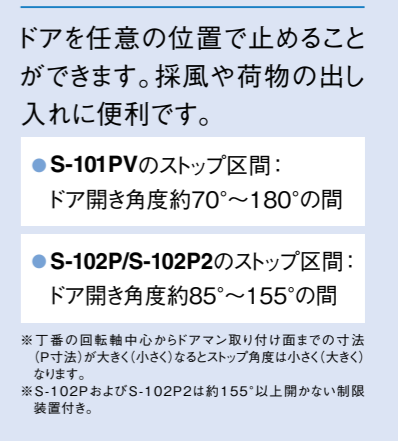
●開き方向基準



●閉じ速度の調整



●ストップ区間



ドアクローザ 商品保証について

本書は、当社の商品に関し、ここに記載の保証期間、保証内容の範囲において無料修理を行うことをお約束するものです。保証期間中に故障、損傷などの不具合（以下「不具合」といいます）が発生した場合には、まず、お取り扱いの建築会社様、工務店様または販売店様に修理、交換をご依頼ください。

保証期間

建築会社様よりの引き渡し日(注1)(注2)から開き戸用、引戸用共2年間(電装部品は1年間)。

(注1)改修工事の場合は、改修部分の工事完了日とします。

(注2)分譲住宅(建売住宅)・分譲マンションの場合は、建築主様への引き渡し日とします。

保証内容

取扱説明書またはその他の記載事項に基づく適正な使用状態で、保証期間内に不具合が発生した場合には、下記に例示する免責事項を除き無料修理、交換いたします。

ただし、本来の使用目的以外の用途に使用された場合は保証の対象にはなりません。

免責事項

保証期間内でも、次の様な場合には有料修理になります。

- ①施工要領書などに基づかない施工の不備に起因する不具合
- ②商品の性能または適用範囲(ドアの重量、サイズ、開閉回数など)を超えたドアの使用または超えた場所に取付けられたことに起因する不具合
- ③窓の開閉などによって誘発される屋内の気圧の変化に起因する不具合
- ④建築躯体の変形などに起因する不具合
- ⑤結露及び雨がかりによる錆、カビ、変色、腐食などの不具合
- ⑥商品または部品の経年変化(使用頻度が高いことに伴う著しい消耗、摩耗など)や経年劣化(使用頻度が高いことに伴うゴム部品・樹脂部品の変質、変形、変色など)またはこれらに伴うドア開放時の停止不能などの不具合
- ⑦商品周辺の自然環境、住環境などに起因する腐食またはその他の不具合
(例えば、塩害による腐食。大気中の砂塵、煤煙、各種金属粉、亜硫酸ガス、オゾンガス、アンモニア、車の排気ガスなどが付着して起る腐食。異常な高温・低温・多湿による不具合など)
- ⑧天災その他の不可抗力(例えば、暴風、豪雨、高潮、地震、津波、噴火、洪水、地盤沈下、火災など)に起因する不具合
- ⑨引き渡し後のドアの操作誤り、ドアクローザの調整不備または適切な維持管理を行わなかったことによる不具合
- ⑩お客様自身の修理、改造などに起因する不具合
- ⑪犯罪などの不法な行為に起因する破損や不具合

* 保証期間経過後の修理、交換などは有料とします。

* 本書によって、お客様の法律上の権利を制限するものではありませんので、保証期間経過後の修理、その他についてご不明の場合は、最寄りの当社支店・営業所にお問い合わせください。

平成13年8月 制定
平成14年10月 改訂
平成18年8月 改訂

RYOBI リョービ株式会社

札幌	〒062-0937	札幌市豊平区平岸七条14-3-48	電話(011)811-8232	FAX(011)832-3013
仙台	〒983-0034	仙台市宮城野区扇町4-2-38	電話(022)237-6201	FAX(022)237-6206
東京	〒114-8518	東京都北区豊島5-2-8	電話(03)3927-5533	FAX(03)3927-9415
富山	〒939-8214	富山市黒崎107-1	電話(076)493-2225	FAX(076)493-2226
名古屋	〒468-0034	名古屋市天白区久方1-145-1	電話(052)807-1643	FAX(052)807-1648
大阪	〒569-1135	大阪府高槻市今城町24-12	電話(072)685-1113	FAX(072)685-2237
広島	〒736-0082	広島市安芸区船越南3-7-29	電話(082)823-0028	FAX(082)823-1231
福岡	〒811-2305	福岡県糟屋郡粕屋町柚須107-1	電話(092)623-5000	FAX(092)623-5625

商品情報はこちら



当社HPでも紹介しています。
<https://www.ryobi-group.co.jp/>

仕様の変更について……商品の品質改良に伴って仕様の一部を変更する場合がありますのでご了承ください。

C

2020年3月発行