

修理を依頼する前に「故障かな?と思ったら」(P.23)をご確認ください

修理・取り扱いのご相談は まずお求めの取付店・販売店へ

取付店・販売店 〒

電話 —

転居や贈答品などでお求めの取付店・販売店へご相談できない場合は、商品名・品番をご確認のうえ、下記TOTO窓口までお問い合わせください。

お客様専用窓口



商品のお問い合わせは

TOTO(株)お客様相談室へ

TEL ☎ 0120-03-1010

FAX ☎ 0120-09-1010

受付時間：9:00~17:00 (夏期休暇・年末年始を除く)



修理のご用命は

安心・信頼の

TOTOメンテナンス(株)修理受付センターへ

ホームページ <https://www.tom-net.jp>

TEL ☎ 0120-1010-05

FAX ☎ 0120-1010-02

受付：年中無休

受付時間：8:00~19:00

訪問修理：年中無休 (一部地域を除く)

営業時間：9:00~18:00



交換部品・別売品の
ご購入は

TOTOメンテナンス(株)TOTOパーツセンターへ

TEL ☎ 0120-8282-55

FAX ☎ 0120-8272-99

受付時間：平日 9:00~18:00 土・日・祝日 9:00~17:00

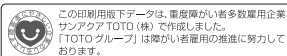
(夏期休暇・年末年始を除く)

※インターネットでの部品購入はTOTOWebショップへ(24時間受付)

<https://www.toto.jp/ec/html/index.htm>



お客様からお預かりした個人情報は、関連法令および社内諸規定に基づき慎重かつ適切に取り扱います。
詳細はTOTOホームページをご覧ください。



TOTO株式会社

TOTOホームページ <https://jp.toto.com>

2021.12
0000274B

TOTO

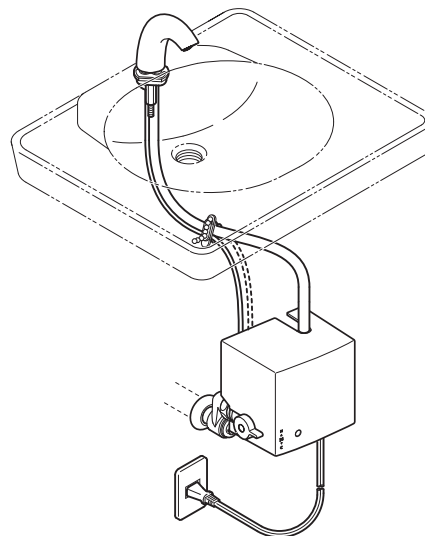
自動水栓 アクアオート

品番

TENA12B・12H・13A・40A・41A・47A・
115・125型・TLE255・265・275型
TN78-9型

(単水栓)

TENA23A・50A・51A・57A・61A・126型
TLE257・267・277型・TN78-10型
(サーモスタット混合水栓)



◆このたびは、自動水栓「アクアオート」をお求めいただき、誠にありがとうございます。

この取扱説明書をよくお読みのうえ、正しくお使いください。

◆保証書に、取付店名、取付日などが記入されていることを必ずお確かめください。

◆この取扱説明書は大切に保管し、必要なときにお読みください。

取扱説明書 保証書付



はじめに

安全上のご注意…………… 1 ~ 4
品番と各部のなまえ…………… 5 ~ 6

はじめに

使いかた

ご使用前に…………… 7
使いかた…………… 8 ~ 15
発電タイプの豆知識…………… 16

使いかた

お手入れ

日ごろのお手入れ…………… 17 ~ 20
定期的な点検…………… 21
定期的な部品交換のお願い…………… 22

お手入れ

こんなときは

故障かな?と思ったら…………… 23 ~ 27
アフターサービス…………… 28 ~ 30
仕様…………… 31



こんなときは

保証書…………… 34
お問い合わせ先…………… 裏表紙





安全上のご注意 (安全のために必ずお守りください)

ご使用前に、この「安全上のご注意」をよくお読みのうえ、正しくお使いください。







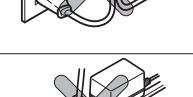
- お読みになったあとは、お使いになる方がいつでも見られる場所に必ず保管してください。
- この説明書では、商品を安全に正しくお使いいただき、あなたや他の人々への危害や、財産への損害を未然に防止するために、いろいろな表示をしています。その表示と意味は次のようになっています。


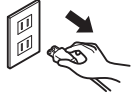
表示	意味
 警告	この表示の欄の内容を無視して誤った取り扱いをすると、人が死亡または、重傷を負う可能性が想定される内容を示しています。
 注意	この表示の欄の内容を無視して誤った取り扱いをすると、傷害または、物的損害が発生する可能性があることを示しています。

■お守りいただく内容の種類を、次の絵表示で区分し、説明しています。

	 は、してはいけない「禁止」内容です。左図は「分解禁止」を示します。
	 は、必ず実行していただく「強制」内容です。左図は、「必ず実行」を示します。

品番によっては、図と現品の形状が一部異なります。

 警告		
 禁止	AC100Vタイプ ガタついているコンセントは使わない 火災や感電の原因になります。	
	AC100Vタイプ 電源プラグや機能部に水をかけない 火災や感電の原因になります。	
	AC100Vタイプ 指定する電源（AC100V）以外では使用しない 火災の原因になります。	交流の 100V以外は ダメ！ 
	AC100Vタイプ 電源コード・電源プラグが破損するようなことをしない 傷つけたり、加工したり、無理に曲げたり、ねじったり、引っ張ったり、重いものを載せたり、挟み込んだり、加熱したりしない 傷んだまま使用すると、感電・ショート・火災の原因になります。	
	AC100Vタイプ コンセントや配線器具の定格を超える使いかたをしない たこ足配線などで定格を超えると、発熱による火災の原因になります。	

 警告		
 禁止	AC100Vタイプ 電源コードの加工（切断・継ぎ足し）を行わない 火災や感電の原因になります。	
 接触禁止	AC100Vタイプ ぬれた手で、電源プラグを抜き差ししない 感電の原因になります。	
	AC100Vタイプ 雷が発生しているときは、電源プラグに触れない 感電の原因になります。	
 必ず実行	コンセントの位置は、床から100mm以上の位置に設置する 火災や感電の原因になります。	コンセント 100mm以上 
	単水栓タイプ 必ず機能部接続口が上になるように固定する 水が浸入し、不具合の原因になります。	必ず上に 機能部 接続口 
	AC100Vタイプ 電源プラグを抜くときは、必ずプラグ本体を持って引き抜く コードを引っ張るとプラグやコードが傷んで、火災や感電の原因になります。	
	AC100Vタイプ 電源プラグの刃などについたほこりは定期的（月1回）に取り除き、根元まで確実に差し込む 火災や感電の原因になります。 電源プラグを抜き、乾いた布でふいてください。	根元まで しっかりと！ 
	サーモスタット混合水栓 給湯温度は85℃より高温で使用しない 85℃より高温でご使用になると、水栓の寿命が短くなり、破損してやけどをしたり、水漏れにより家財などをぬらす財産損害発生のおそれがあります。なお、十分な機能を発揮させるため、給湯機の給湯温度は60℃設定をおすすめします。やけど防止のため、60℃を超えない設定をしてください。	85℃以下 
 禁止	この商品を構成する部品以外の取り付けや、部品の取り外しなどの改造はしない 故障や感電の原因になります。また、商品の性能を損ない、やけど・けがをしたり、水漏れにより家財などをぬらす財産損害発生のおそれがあります。	
	車両、船舶など、移動体では使用しない 振動により故障するおそれがあります。	ガタ ガタ 

警告

 接触禁止	<p>サーモスタット混合水栓 湯側のフィルター付き止水栓に直接、触れない 給湯側のため高温になっており、やけどをするおそれがあります。</p>	
 水場使用禁止	<p>浴室など湿気が多い場所には設置しない 故障や感電の原因になります。</p>	
 分解禁止	<p>分解したり、修理・改造は絶対に行わない 火災や感電の原因になります。</p>	
 必ず実行	<p>フィルターの掃除をする際は、いきなりふたをゆるめずに、止水栓または元栓を確実に閉めてから行う また、湯側フィルター部が熱くないことを確認する (P.17を参照してください) 高温の湯が出てやけどをしたり、水漏れにより家財などをめらす財産損害発生のおそれがあります。</p>	
	<p>定期的(年2回以上)に配管まわり(キャビネット内、点検口内など)の水漏れやガタツキがないか確認する 劣化・摩耗などで部品が破損し、やけど・けがをしたり、水漏れにより家財などをめらす財産損害発生のおそれがあります。スパウトがガタついている場合は、スパウト下部の六角ナット、または止めねじを締め付けてください。</p>	
	<p>サーモスタット混合水栓 逆止弁は安全を確保するために定期的に交換する (P.22を参照してください) 逆止弁が正常に機能しないと、水が逆流するおそれがあります。また、水漏れなど予想しない事故の原因になります。</p>	
<p>サーモスタット混合水栓 誤作動などによるやけど防止のため、給水圧力は給湯圧力より必ず高くするか、同圧にする 給湯圧力を給水圧力より高くすると、正常な温度調節ができなくなり、やけどをするおそれがあります。給湯圧力を加圧する場合でも、必ず給水圧力より低くするか、同圧にしてください。</p>		

注意

 禁止	<p>屋外や凍結が予想される場所では使用しない 部品が破損し、水漏れにより家財などをめらす財産損害発生のおそれがあります。凍結による破損は、保証期間内でも有料修理となります。凍結のおそれがある場合は、周囲の温度が氷点下にならないようにしてください。</p>	
	<p>使用するときは、吐水口をふさがない スパウト部から水が浸入し、水漏れにより家財などをめらす財産損害発生のおそれがあります。</p>	
	<p>強い力や衝撃を与えない 破損して、水漏れにより家財などをめらす財産損害発生のおそれがあります。</p>	
	<p>ガタツキなどの異常はそのまま放置しない ガタツキなどの異常を放置すると、部品の破損やめっき部品の表面が割れて、けがをするおそれがあります。万一、部品の破損やめっきの割れを発見した場合は、ただちに修理を依頼してください。</p>	
	<p>めっきの部分は、ぶつけたり、無理な力で操作しない めっきの表面が割れて、けがをするおそれがあります。万一、めっきの表面が割れた場合は、ただちに修理を依頼してください。</p>	
	<p>中性洗剤以外は使用しない (P.20を参照してください) 中性洗剤以外を使用すると、変色や破損のおそれがあります。</p>	
 プラグを抜く	<p>長期間使用しないときは、電源プラグを抜く 発電タイプの場合はバックアップ電池のコネクターを抜く 誤作動や故障などによる、予想しない事故の原因になります。</p>	

品番と各部のなまえ

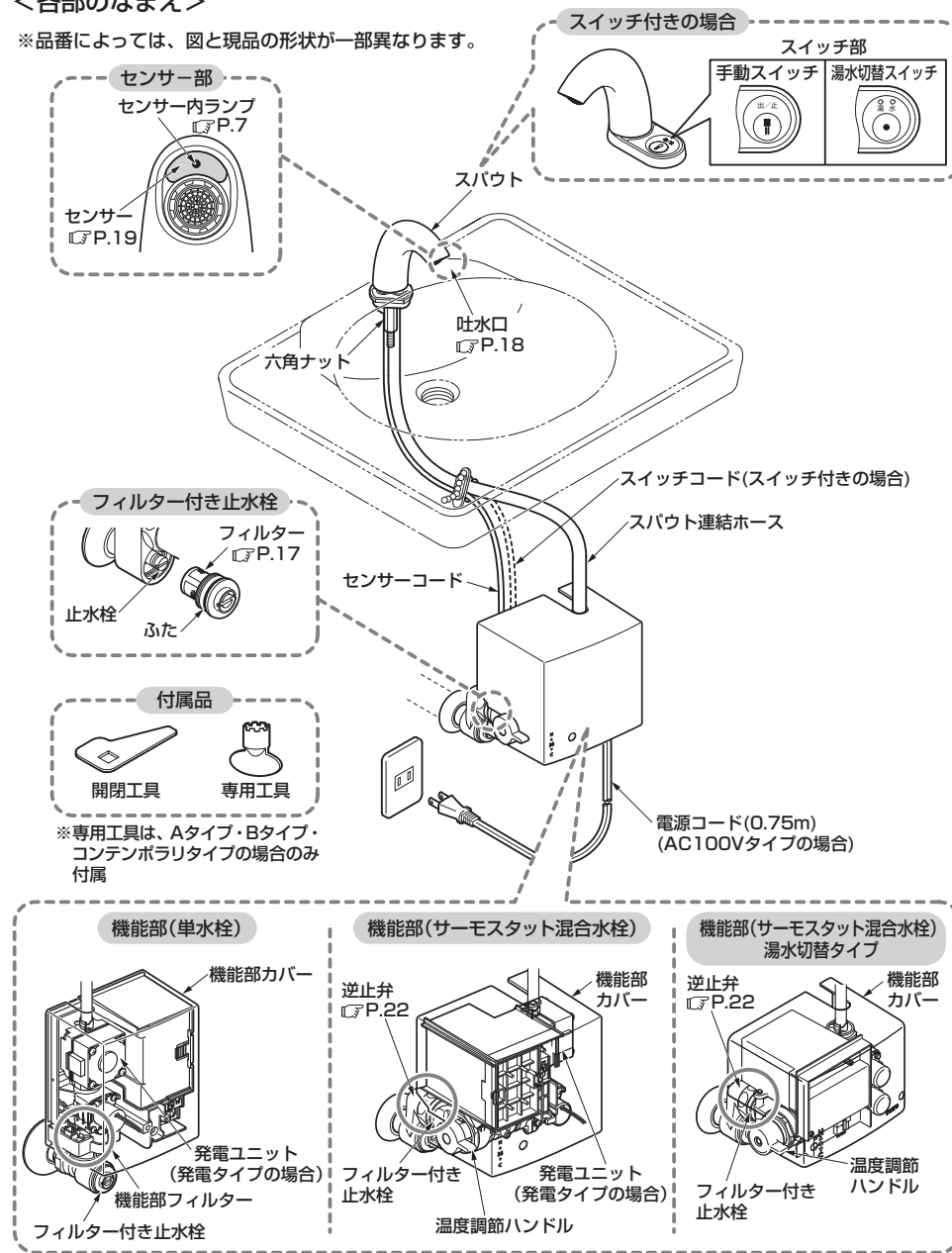
<品番>

スパウト形状	スパウト長さ	品番		電源	スイッチ	ワン プッシュ	備考		
		単水栓	サーモスタット混合水栓						
Aタイプ(丸)	-	TENA40A型	TENA50A型	AC100V タイプ	-	-	湯ぼつと品番 REW-B専用		
		TENA41A型	TENA51A型		-	有			
		TENA47A型	TENA57A型		手動スイッチ	有			
		-	TENA50A2型		-	-			
		-	TENA51A2型		-	有			
		-	TENA61A型		湯水切替スイッチ	有			
		TENA40AW型	TENA50AW型		発電 タイプ	-		-	
TENA41AW型	TENA51AW型	発電 タイプ	-	有					
Bタイプ	-	TLE27502J型	TLE27702J型	AC100V タイプ	-	-			
		TLE27501J型	TLE27701J型	発電 タイプ	-	-			
コンテンポラリ(直線)	S	TENA12B型	-	AC100V タイプ	-	-	壁掛洗面器用(丸型)		
		TENA12H型	-						
	L	TENA12BL型	-				LEED貢献品はV1		
		S	TLE26506J型					TLE26706J型	
		M	TLE26507J型					TLE26707J型	
		L	TLE26508J型					TLE26708J型	
		S	TLE26501J型					TLE26701J型	発電 タイプ
		M	TLE26502J型					TLE26702J型	
L	TLE26503J型	TLE26703J型	LEED貢献品はV1						
コンテンポラリ(角)	S	TLE25506J型	TLE25706J型	AC100V タイプ	-	-			
		M	TLE25507J型				TLE25707J型		
		L	TLE25508J型				TLE25708J型		
壁付	S	TENA13A型	-	AC100V タイプ	-	-			
		L	TENA13AL型				TENA23AL型		
壁付	-	TENA125A型	TENA126A型	AC100V タイプ	-	-	壁掛ハイバック・ ツインデッキ・ ITEMO1専用 LEED貢献品はV1		
		TENA125AW型	TENA126AW型	発電 タイプ	-	-			
壁付	-	TENA115型	-	AC100V タイプ	-	-	ITEMO1専用 LEED貢献品はV1		

※S・M・Lは、スパウトサイズが異なります。(S:ショートタイプ、M:ミドルタイプ、L:ロングタイプ)

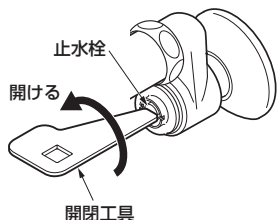
<各部のなまえ>

※品番によっては、図と現品の形状が一部異なります。



ご使用前に

止水栓の確認



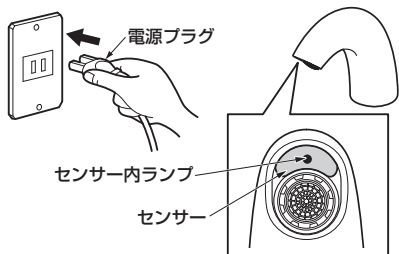
止水栓は開いていますか。

閉まっている場合は、付属の開閉工具で止水栓を回して開いてください。

※サーモスタット混合水栓の場合は、湯側・水側の2カ所あります。

※水勢が強い場合は止水栓を時計回りに、弱い場合は反時計回りに回し、適量の水勢になるように調節してください。

電源の確認



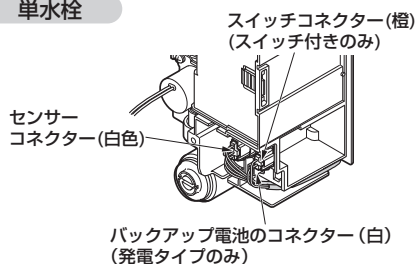
電源は入っていますか。

AC100Vタイプの場合は、コンセントに電源プラグを根元まで確実に差し込んでください。

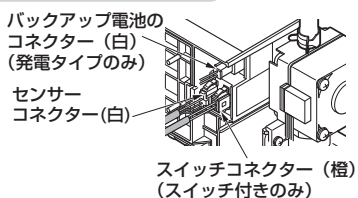
センサー内のランプは、電源を入れて約10分間は感知するたびに点滅しますが、故障ではありません。(ランプの点滅は約10分後に消えます、その後は感知しても点滅はしません)

コネクターの確認

単水栓



サーモスタット混合水栓



コネクタは接続されていますか。

機能部カバーを外し、センサーコネクタ(白)が確実に接続されているか確認してください。

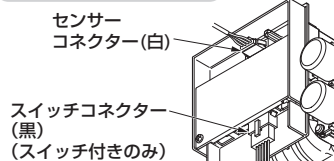
スイッチタイプ

スイッチコネクタ(橙または黒)も同様に確認してください。

発電タイプ

バックアップ電池のコネクタ(白)が確実に接続されているか確認してください。

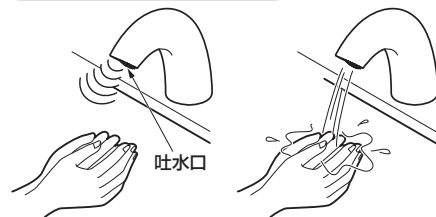
湯水切替タイプ



使いかた

水(湯)を出す・止める

センサーを使った場合



① 吐水口に手を近づける。

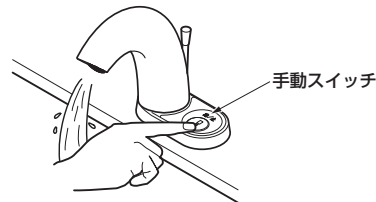
センサーが感知し、水が出ます。

② 手を離す。

手を離すと1~2秒後に止まります。手を近づけた状態でも、約1分間水が出続けると自動的に止まります。(再び、水を出したい場合は一度手を吐水口から離してください)

スイッチを使った場合

※手動スイッチ付きのみ



① 手動スイッチを押す。

手動スイッチを押すと水が出ます。

② もう一度手動スイッチを押す。

もう一度押すと止まります。止め忘れても1分間で自動的に止まります。

電源投入後、最初の3回は手動スイッチを押すと約5分間水が出ます。もう一度スイッチを押すと水が止まります。

豆知識

水を連続して出したいときは

センサーは手を動かさないでいると、約15秒間で自動的に止まります。水をためる場合など、続けて水を出したいときは、センサー前面から約2cmの位置に白い紙など反射しやすい板状のものをかざしたままにすると、最大1分間水を出すことができます。

スイッチの優先順位について

手動スイッチ付きの場合、センサーの感知中はスイッチを押しても水は止まりません。また、スイッチを使って水を出した場合は、センサーは作動しませんので、もう一度スイッチを押して水を止めてください。

※洗面器内に水をためると、水の影響により感知する場合があります。

※鏡面仕上げなど反射の強い洗面器に設置した場合、洗面器の形状によっては正規の感知範囲以外でも感知し、水が出る場合があります。

※センサーは、赤外線を透過するガラスなどでできたコップや花瓶は感知できません。

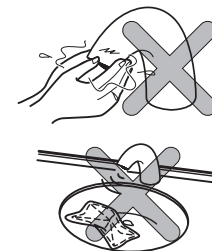
お願い

●吐水口をふさぐようなご使用は避けてください。

スパウト部から水が浸入し、水漏れにより家財などをぬらす財産損害発生のおそれがあります。

●センサーの感知領域内に障害物が入らないようにしてください。

誤作動の原因になります。また、インバーターや赤外線を用いた他の機器により誤作動することがあります。



水と湯を切り替える (湯水切替スイッチ付きの場合)



湯水切替スイッチを押す。

スイッチ上のランプが点灯している側が出ます。湯水切替スイッチを押すとランプの点灯が切り替わり、水と湯が切り替わります。

水が止まっているときに湯水切替スイッチを押すとランプの点灯のみが切り替わります。

水優先モードについて (湯水切替スイッチ付きの場合)

湯の無駄使いを防ぐ機能です。湯使用後も「水モード」へ自動復帰します。



↓ 1分間使用がない場合



湯水切替スイッチ上の「湯側」のランプが点灯している場合1分間使用がない場合は「水側」ランプの点灯に切り替わります。

工場出荷時は「水」優先モードです。

<水優先モード解除方法>



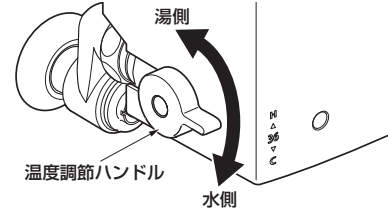
湯水切替スイッチを10秒間押すと水優先モードが解除されます。解除された場合、ランプの点灯は、スイッチを押さないかぎり切り替わりません。解除の合図：「湯」「水」ランプが2秒間点滅します。

<水優先モード設定方法>



湯水切替スイッチを10秒間押すと水優先モードが設定されます。設定の合図：「水」ランプが2秒間点滅します。

温度調節の仕方 (サーモスタット混合水栓の場合)

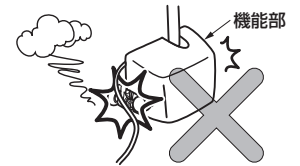


温度調節ハンドルを回す。

上に回すと熱くなり、下に回すと冷たくなります。当社出荷時点では約36℃に調節しています。この温度の湯を出すには、給湯温度が60℃以上必要です。給水圧力や給水・給湯温度条件の違いで吐水温度に差異が生じることがありますので、必要に応じて調節してください。

お願い

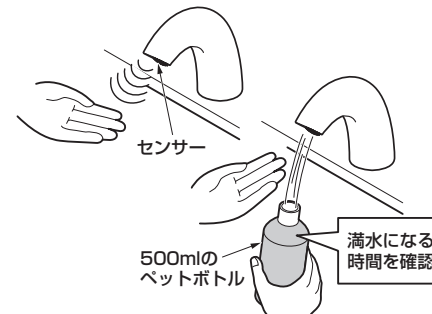
- サーモスタット混合水栓の場合、機能部左側のフィルター付き止水栓に、電源コードが触れないように注意してください。給湯側のため高温になっており、劣化の原因になります。
- 給水・給湯圧力の差が大きい場合に、湯側いっぱいにしても所定の温度にならないときがあります。その場合、水側の止水栓を絞ってください。また、温度が42℃以下であることを確認してください。



流量の確認

発電タイプは流量が少ないと発電量が不足し、バックアップ電池の寿命が短くなることがあります。必ず下記の手順に従って、流量を確認してください。

発電タイプの場合



- 1 センサー前に手をかざし、水を出す。
- 2 流量が1.7L/分以上あることを確認する。(目安：500mlのペットボトルが17秒以内に満水)

LEED貢献品は1.3L/分以下

- 3 流量が1.7L/分以下の場合は、「流量の調節」を参照し、定流量弁を取り外して、使用する。

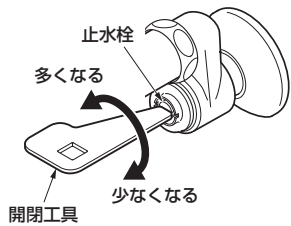
LEED貢献品は定流量弁を取り外さないでください。

豆知識

バックアップ電池とは

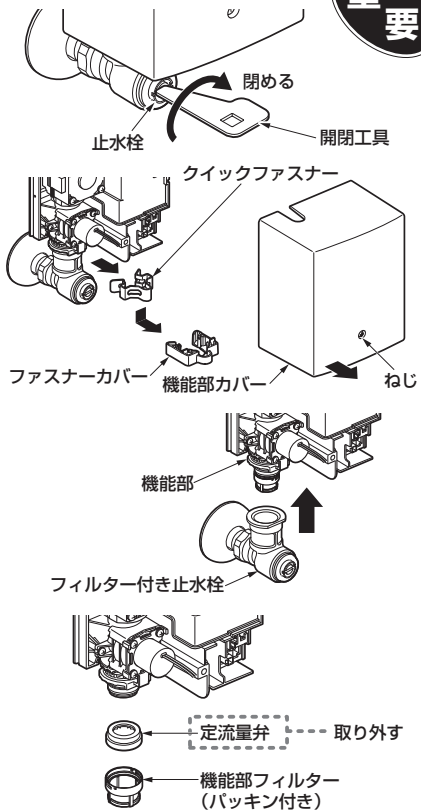
バックアップ電池とは、初回使用時および長期間使用しない場合の発電ユニットの補助電源として商品に内蔵されている電池です。発電タイプでは、専用のリチウム電池を使用しています。

流量の調節



単水栓の場合

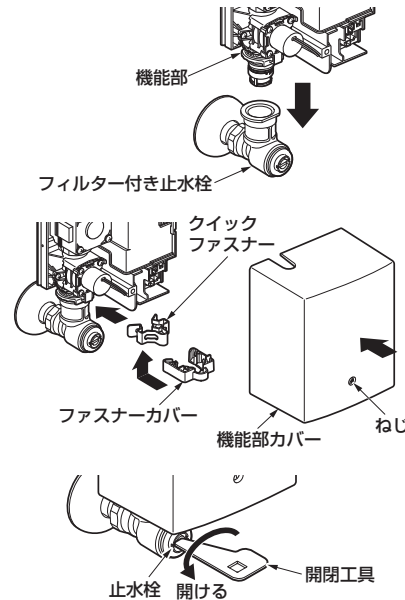
重要



機能部内部に定流量弁を内蔵していますので、基本的には流量の調節は不要です。
止水栓は全開にてご使用ください。
ただし、圧力が低い場所や電気温水器とのセットにより、流量が不足する場合がありますので、次の要領にて定流量弁を取り外し、流量を調節してください。

※LEED貢献品は1.3L/分以下
LEED貢献品は定流量弁を取り外さないでください。

- 1 開閉工具で止水栓または元栓を確実に閉める。
- 2 ねじを外し、機能部カバーを外す。
- 3 ファスナーカバーとクイックファスナーを外す。
- 4 フィルター付き止水栓から機能部を取り外す。
- 5 機能部に組み込まれている機能部フィルター(パッキン付き)を外し、定流量弁を取り外す。
- 6 機能部フィルター(パッキン付き)を取り付ける。



- 7 機能部をフィルター付き止水栓に取り付け、クイックファスナーで固定し、ファスナーカバーを取り付ける。

クイックファスナーの取り付けは、確実に行ってください。

- 8 機能部カバーを取り付ける。

- 9 止水栓および元栓を開け、止水栓で流量調節をする。

発電タイプは一度止水栓を閉じてから徐々に開き、流量が1.7L/分以上になるように調節してください。
(目安：500mlのペットボトルが17秒以内に満水)
※LEED貢献品は1.3L/分

注意

機能部フィルターと定流量弁が外れた場合、定流量弁の向きに注意し、取り付けは確実にを行う
適切な流量が出なくなります。



クイックファスナーの取り付けは、確実にを行う
不完全な場合、外れて水漏れの原因になります。

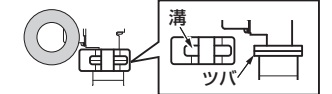


必ず実行

- すき間がないよう、確実に押し込む。



- クイックファスナーの溝にツバが全周にかかっていること。



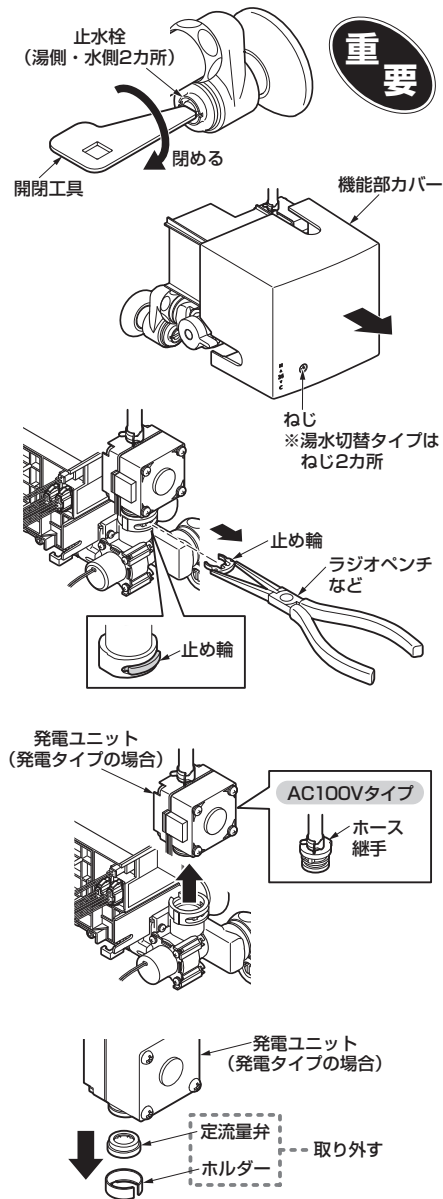
- クイックファスナー取り付け後は、正しく取り付いていることを目視や鏡で確認する。



- クイックファスナーが確実に取り付けられているか、ファスナーカバーを取り付けて確認してください。クイックファスナーが正常に取り付けられていない場合、ファスナーカバーが取り付けられません。



サーモスタット混合水栓の場合



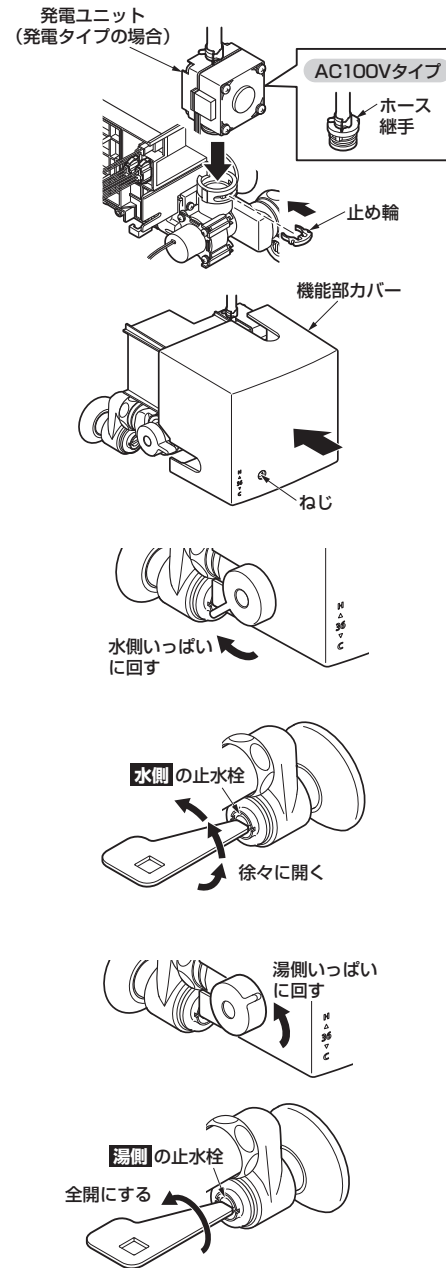
① 開閉工具で湯側・水側の止水栓または元栓を確実に閉める。

② ねじを外し、機能部カバーを手前に引く。

③ 止め輪を外す。

④ 発電ユニット(AC100Vタイプはホース継手)を外す。

⑤ 発電ユニット(AC100Vタイプはホース継手)からホルダーを外し定流量弁を取り外す。



⑥ 発電ユニット(AC100Vタイプはホース継手)を元の位置に戻し、止め輪を取り付け、機能部カバーを取り付ける。

注意

止め輪の付け忘れに注意してください。

⑦ 温度調節ハンドルを水側いっぱいに回す。

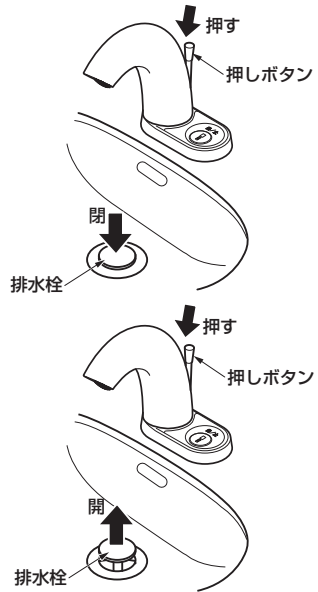
⑧ 水側の止水栓および元栓を開け、止水栓で流量調節をする。

発電タイプは一度止水栓を閉じてから徐々に開き、流量が1.7L/分以上になるように調節してください。
(目安：500mlのペットボトルが17秒以内に満水)

⑨ 温度調節ハンドルを湯側いっぱいに回す。

⑩ 湯側の止水栓を全開し、吐水温度が42℃以下であることを確認する。

排水栓の開閉 (ワンプッシュ式排水金具対応品の場合)



押しボタンを押す。

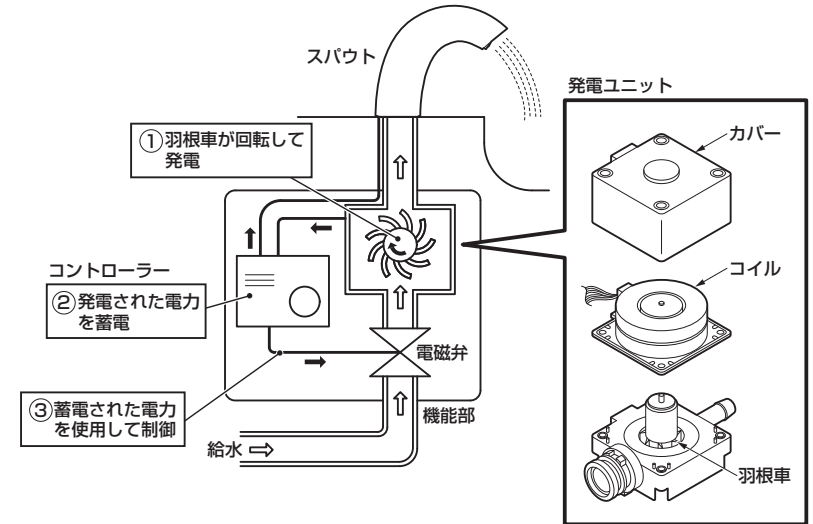
排水栓が閉じ、洗面器に水をためることができます。

もう一度押すと排水栓が開き、排水されます。

発電タイプの豆知識

発電のしくみ

発電ユニット内の羽根車が水流により回転することによって、電気エネルギーを発生します。発生したエネルギーはコントローラー内に貯えられ、アクアオートの作動に使用されます。



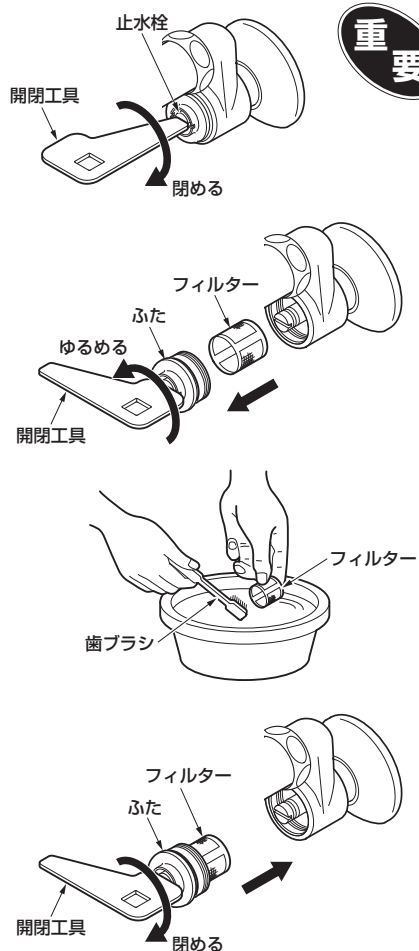
日ごろのお手入れ

十分な機能を発揮させるため、また、美しく衛生的にご使用いただくために、日ごろのお手入れをお願いいたします。

重要

使用期間が長い場合（約10年以上）は止水栓内部の金属が腐食している可能性がありますので、元栓を閉めてから作業を開始してください。
水が止まらなかったり、水漏れにより家財などをめらす財産損害発生のおそれがあります。

フィルターのお手入れ



重要

① 開閉工具で止水栓または元栓を確実に閉める。

※サーモスタット混合水栓の場合は、湯側・水側の2カ所あります。
※湯側フィルター部分が熱くないことを確認してください。

② 開閉工具をふたの溝に差し込み、ゆるめてふたとフィルターを取り出す。

③ フィルターの網目に詰まったごみや汚れを歯ブラシなどで取り除く。

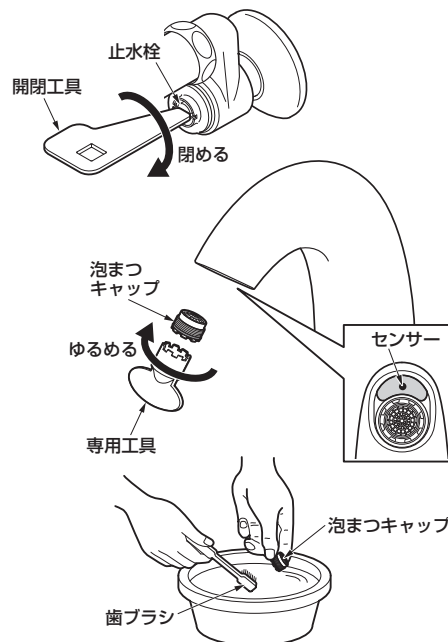
④ フィルターをふたに組み付け、取り付ける。

⑤ 止水栓および元栓を開け、P.10の「流量の確認」を確認のうえ、適正な流量に調節する。

※フィルター（品番：TH66435A）を交換する場合は、P.29を参照のうえご購入ください。
※湯ぼつと品番REW-B専用品の場合、フィルターは湯ぼつとに内蔵されています。掃除方法については、「湯ぼつと品番REW-B」の取扱説明書をご覧ください。

吐水口のお手入れ

Aタイプの場合



① 開閉工具で止水栓を閉める。

サーモスタット混合水栓の場合は、湯側・水側の2カ所あります。

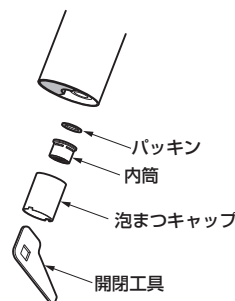
② 泡まつキャップを専用工具で外す。 （TENA12B・TENA12H型、壁付の場合は、泡まつキャップを開閉工具で外す。）

泡まつキャップを外す際に、専用工具あるいは開閉工具にてセンサー面を傷つけないようにご注意ください。

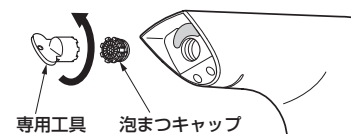
③ 泡まつキャップや内筒の網目に詰まったごみや汚れを歯ブラシなどで取り除く。

コンテンポラリー（TENA**型）壁付タイプの場合

Aタイプの場合と同様の手順で泡まつキャップを外し、網目に詰まった汚れを歯ブラシなどで取り除いてください。



Bタイプ・コンテンポラリー（TLE***型）の場合



泡まつキャップ内の部品が外れた場合は、部品の方向に注意して組み付けてください。

組み付けの方向に注意

プッシュ
平パッキン
内筒
泡まつキャップ

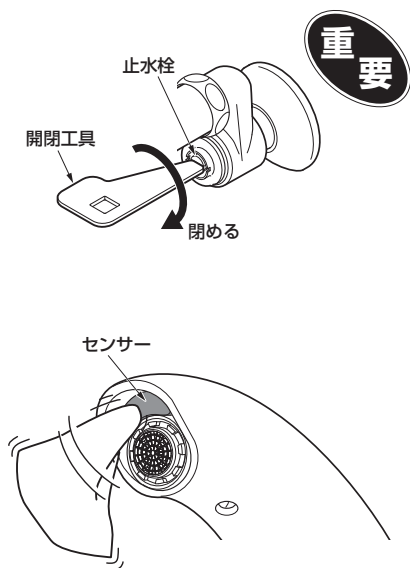
泡まつキャップ側

お手入れするときは、部品を紛失しないように注意してください。

お手入れ

センサーの表面に水あかなどが付着すると感知しにくくなります。
センサーのお手入れは半年に1回程度、定期的実施してください。

センサーのお手入れ



① 開閉工具で止水栓を閉める。

サーモスタット混合水栓の場合は、湯側・水側の2カ所あります。

② 水またはぬるま湯に浸した布で、汚れをふき取る。 ひどい汚れの場合、適量に薄めた中性洗剤を含ませた布で汚れをふき取ったあと、水ぶきする。

お手入れの際は、センサー面を傷つけないようにご注意ください。

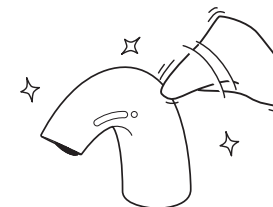
布を使用したお手入れ

●軽い汚れの場合

水またはぬるま湯に浸した柔らかい布をよく絞って、スパウトおよびセンサー部の汚れをふき取ってください。

●ひどい汚れの場合

適量に薄めた中性洗剤を含ませた柔らかい布で汚れをふき取ったあと、水ぶきしてください。



TOTO蛇口まわりのクリーナーでのお手入れ

水栓に傷をつけずに、水あかなどの汚れを効果的に除去できる「TOTO蛇口まわりのクリーナー」のご使用をおすすめします。

お求めに関するお問い合わせ先：
TOTOメンテナンス(株)TOTOパーツセンター



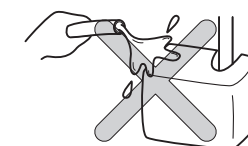
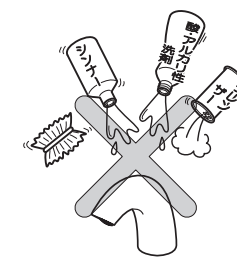
お願い

●スパウトが破損するおそれがあるものは使用しないでください。

- ・酸性洗剤、塩素系漂白剤、TOTO蛇口まわりのクリーナー以外のアルカリ性洗剤
スパウトの表面が変色したり、樹脂製部品が破損するおそれがあります。
- ・シンナー、ベンジンなどの溶剤
ゴムや樹脂製部品が破損するおそれがあります。
- ・クレンザー、磨き粉など、粗い粒子を含んだ洗剤、ナイロンたわし、たわし、ブラシなど
スパウトの表面が傷つきます。

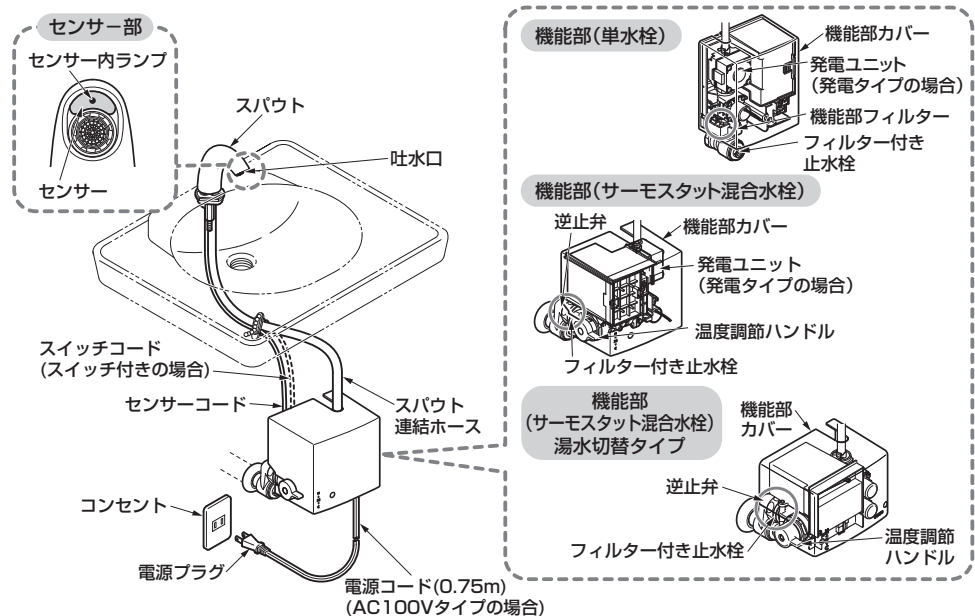
●電源プラグや機能部に水をかけないでください。

火災や感電の原因になります。



定期的な点検 (1回/月実施)

商品の長期使用に伴い生ずる劣化(経年変化)により、安全上支障が生じるおそれがあります。また、長期間使用しないことにより、電磁弁や逆止弁、温度調節ハンドルが固着し、作動不良が生じるおそれがあります。経年劣化による重大事故を防止し、商品をより長く、安全・快適にお使いいただくために、お客様自身による以下の点検を少なくとも1回/月は実施いただきますようお願いいたします。不具合があった場合は、使用を中止し、TOTOメンテナンス(株)修理受付センターまたはお求めの販売店へご連絡ください。

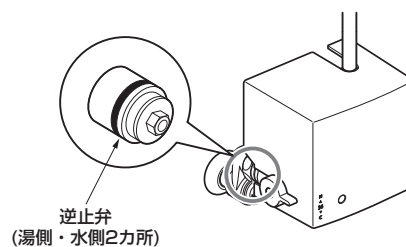


劣化チェック項目	兆候有無	予想される具体的事象	対応
スバウト・機能部にガタツキがある	有・無	配管に負担がかかり、水漏れ	スバウト下部の六角ナット、または止めねじを締め付ける。
流量が少ない(発電タイプ)	有・無	流量低下により発電量が低下し、電池が切れる	適正な流量になっているか確認する。 ➡P.10
センサーの感知距離が短い	有・無	感知不良	センサー感知面のお手入れをしてください。 ➡P.19
吐水温度(サーモスタット混合水栓)	有・無	やけど	4~5回温度調節ハンドルを回す(1回/月)ハンドルを長時間回さずに使用すると、機能部に水あかなどが付着し、温度調節機能が損なわれるおそれがあります。
電源プラグにほこりの付着がある(AC100Vタイプ)	有・無	やけど・火災・感電	電源プラグについたほこりを取り除く。
コンセントの発熱・発煙・異臭がある(AC100Vタイプ)	有・無	やけど・火災・感電	すぐに電源プラグを抜き、TOTOメンテナンス(株)またはお求めの販売店へご連絡ください。
スバウト表面にひび割れや欠けがある	有・無	スバウトに手をかけ、けが	TOTOメンテナンス(株)またはお求めの販売店へご連絡ください。
配管まわりの水漏れがある	有・無	床や階下への水漏れ	すぐに止水栓・元栓を確実に閉め、TOTOメンテナンス(株)またはお求めの販売店へご連絡ください。

定期的な部品交換のお願い

安全・快適にご使用いただくために、以下について定期的に部品の交換が必要です。

逆止弁の交換(サーモスタット混合水栓の場合)



交換時期の目安：3~5年ごと

逆止弁が正常に機能しないと、逆流するおそれがあります。また、水漏れなど予想しない事故の原因になります。

逆止弁の交換は、お求めの取付店・販売店、またはTOTOメンテナンス(株)へ依頼してください。

TOTOメンテナンス(株)にご依頼の場合、修理料金は、**技術料** + **部品代** + **訪問料** がかかります。

※ご依頼されたアフターサービスの履歴をメモしておくとお便利です。

年月日	サービス内容	担当者

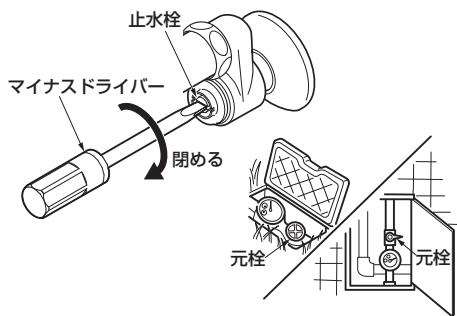
お手入れ

お手入れ

故障かな?と思ったら

配管まわりの水漏れや、水が止まらないなど、緊急を要するときは下図の要領で止水栓または元栓を確実に閉めてください。

緊急時の水の止めかた



マイナスドライバーを差し込み、止水栓を閉める。

サーモスタット混合水栓の場合は、湯側・水側の2カ所あります。

それでも止まらない場合は元栓を閉める。

●次のような場合は、故障ではありません。修理を依頼する前に以下のことをお調べになり、それでも直らないときは、お求めの取付店・販売店、またはTOTOメンテナンス(株)へお問い合わせください。詳しくはアフターサービス(P.28)をご確認ください。

修理を依頼される前に			
現象	お調べいただくところ	処置の仕方	参照ページ
水が出ない	吐水口部のセンサーの表面が汚れていませんか。	汚れを取る。	19ページ
	吐水口部のセンサーの前に障害物がありませんか。	障害物を取り除く。	8ページ
	止水栓は十分に開いていますか。	止水栓を開く。	7ページ
	<AC100Vタイプの場合> 電源プラグはコンセントに差し込まれていますか。	電源プラグを差し込む。	7ページ
	<発電タイプの場合> バックアップ電池のコネクターは接続されていますか。	バックアップ電池のコネクターを接続する。	7ページ
	コネクターは確実に差し込まれていますか。	コネクターを差し込む。	7ページ
	<発電タイプの場合> 4秒周期でセンサー内ランプが点滅していませんか。	専用のバックアップ電池を交換する。 ※バックアップ電池の交換はTOTOメンテナンス(株)へご依頼ください。	—
	停電中または断水中ではありませんか。	回復するまで待つ。	—
	フィルターや吐水口にごみなどが詰まっていますか。	フィルター・吐水口の掃除をする。	17~18ページ
	<単水栓の場合> フィルターや吐水口の掃除をしても水が出ない場合は、機能部フィルターを掃除する。		26ページ

修理を依頼される前に			
現象	お調べいただくところ	処置の仕方	参照ページ
水が止まらない	吐水口部のセンサーの表面が汚れていませんか。	汚れを取る。	19ページ
	吐水口部のセンサーの前に障害物がありませんか。	障害物を取り除く。	8ページ
	万一、上記の箇所を調べても水が止まらない場合は、止水栓または元栓を確実に閉めてください。		
流量が少ない	止水栓は十分に開いていますか。	止水栓を開く。	7ページ
	フィルターや吐水口にごみなどが詰まっていますか。	フィルター・吐水口の掃除をする。	17~18ページ
	<単水栓の場合> フィルターや吐水口の掃除をしても流量が少ない場合は、機能部フィルターを掃除する。		26ページ
高温の湯しか出ない (サーモスタット混合水栓のみ)	温度調節ハンドルは「湯側」になっていませんか。	適切な位置に調節する。	10ページ
	水側の止水栓は十分に開いていますか。	止水栓を開く。	7ページ
	水側のフィルターにごみなどが詰まっていますか。	フィルターの掃除をする。	17ページ
	湯水切替スイッチが「湯側」になっていませんか。	湯水切替スイッチを押して「水側」設定する。	9ページ
水しか出ない (サーモスタット混合水栓のみ)	温度調節ハンドルは「水側」になっていませんか。	適切な位置に調節する。	10ページ
	湯側の止水栓は十分に開いていますか。	止水栓を開く。	7ページ
	湯側のフィルターにごみなどが詰まっていますか。	フィルターの掃除をする。	17ページ
	給湯側に60℃以上の湯がきていますか。	給湯温度を60℃以上に設定する。	—
	湯水切替スイッチが「水側」になっていませんか。	湯水切替スイッチを押して「湯側」設定する。	9ページ
	水優先モードで「湯側」を1分間使用がない場合、「水側」に切り替わります。		9ページ
温度調節がうまくできない (サーモスタット混合水栓のみ)	湯側・水側の止水栓は調節されていますか。	止水栓で流量を調節する。	7ページ
	フィルターや吐水口にごみなどが詰まっていますか。	フィルター・吐水口の掃除をする。	17~18ページ
センサー内のランプが点滅しない	センサー内のランプは電源を入れて約10分間は感知するたびに点滅します。その後は感知しても点滅はしません。		7ページ

止水栓の位置がわからない場合は、「品番と各部のなまえ」(P.6)を参照してください。

●アクアオートは学習機能を採用しており、センサー感知距離を15秒ごとに自動設定します。そのため以下のような現象が発生することがありますが、故障ではありません。

現象	処置の仕方
手を差し出しても短時間で水が止まる。	学習機能により、手の動きを感知し水を出し止めます。そのため、手を差し出したまま動かさなければ、障害物と判断し止まります。動きを感知すれば最大1分間水が出ます。
手を外しても約15秒間水が止まらない。	使用中にセンサー面に水滴や汚れがつくと、手を外しても水が出続けることがあります。その場合も学習機能の採用により約15秒間水が出たあと、止まります。水滴や汚れはふき取るようにしてください。
通常よりも手を近づけたり、動かしたりしないと水が出なくなった。	センサー面に水滴や汚れが付着していると、学習機能が正常に作動しない可能性があります。センサー面は常にきれいな状態にしておいてください。

豆知識

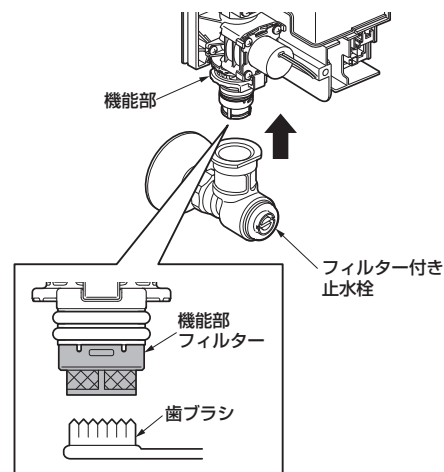
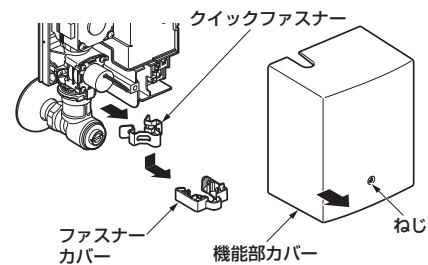
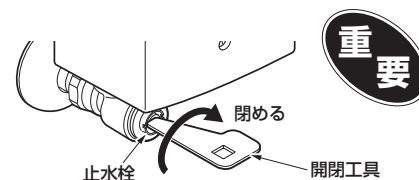
サーモスタット混合水栓使用時の注意事項

最低作動流量に制限のある給湯機（瞬間式給湯機など）は、使用できません。（給湯機からお湯が供給されないため、水しか出ません）
当社の小型電気温水器とのセットをおすすめします。



機能部フィルターのお手入れ（単水栓の場合）

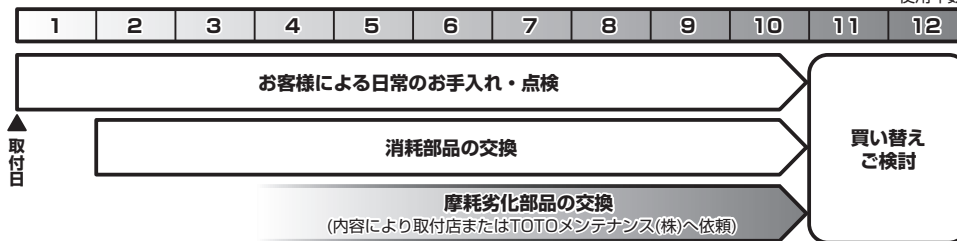
フィルターや吐水口の掃除をしても流量が少ない場合は、機能部フィルターを掃除してください。



- ① 開閉工具で止水栓または元栓を確実に閉める。
- ② ねじを外し、機能部カバーを外す。
- ③ ファスナーカバーとクイックファスナーを外す。
- ④ フィルター付き止水栓から機能部を取り外す。
- ⑤ 機能部フィルターの網目に詰まったごみや汚れを歯ブラシなどで取り除く。

アフターサービス

使用年数



【修理を依頼する前に「故障かな?と思ったら」(P.23)をご確認ください!】

保証書 (この説明書のP.34が保証書になっています)

- この商品は保証書の内容に従って保証されています。取付日、取付店名、扱者印が記入してあることを確認してください。また、保証書の内容をよくお読みのうえ、大切に保管してください。
- 保証期間は保証書をご確認ください。

保証について

- 保証期間中は
保証書の規定に従って、修理をさせていただきます。保証期間内でも有料になることがありますので保証書の内容をよくご確認ください。例えば、「取扱説明書、施工説明書、貼付ラベルなどの注意書きに従っていない場合の不具合など」は有料になります。
- 保証期間を過ぎているときは
修理すれば使用できる商品については、ご希望により有料で修理させていただきます。
→「修理を依頼されるときは」「修理料金について」(P.30)をご確認ください。

部品の交換について

無料修理により取り外された部品・商品はTOTO株式会社の所有となります。

補修用性能部品の供給期間

この商品の補修用性能部品（機能維持に不可欠な部品で、使用期間中に取り替えの必要が発生する可能性の大きいもの）の供給期間は製造中止後10年です。

摩耗・劣化する部品の交換

- バルブやパッキンが摩耗・劣化すると水漏れの原因となります。
この場合、該当部品の交換が必要です。
- 摩耗・劣化部品の交換は、お求めの取付店・販売店、またはTOTOメンテナンス(株)へ依頼してください。

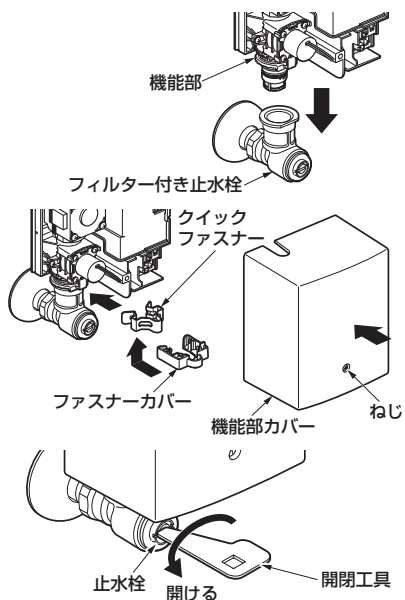
⑥ 機能部をフィルター付き止水栓に取り付ける。

⑦ クイックファスナーとファスナーカバーで固定し、機能部カバーを取り付ける。

注意

クイックファスナーの取り付けは、確実に行ってください。

⑧ 止水栓および元栓を開け、P.10の「流量の確認」を確認のうえ、適正な流量に調節する。



注意

機能部フィルターと定流量弁が外れた場合、定流量弁の向きに注意し、取り付けは確実にを行う

適切な流量が出なくなります。



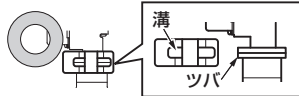
クイックファスナーの取り付けは、確実にを行う

不完全な場合、外れて水漏れの原因になります。

●すき間がないよう、確実に押し込む。



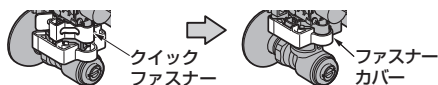
●クイックファスナーの溝にツバが全周にかかっていること。



●クイックファスナー取り付け後は、正しく取り付けていることを目視や鏡で確認する。



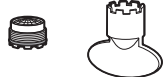
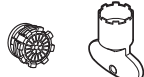


●クイックファスナーが確実に取り付けられているか、ファスナーカバーを取り付けて確認してください。クイックファスナーが正常に取り付けられていない場合、ファスナーカバーが取り付けません。



必ず実行

交換部品について

以下の交換部品はご自分でお取り替えできます。

部品名	泡まつキャップセット Aタイプ用	泡まつキャップセット Bタイプ・コンテンポラリー (TLE***用)	泡まつキャップ コンテンポラリー(TENA**用)・ 壁付用	フィルター
形状				
品番	THB46-1	THB81 ※LEED貢献品はTHB83	THB67 ※LEED貢献品はTH5C0889	TH66435A
参照ページ	P.18	P.18	P.18	P.17
交換頻度の目安	点検時に破損したり、汚れが落ちないときなどは交換してください。			

希望小売価格などの詳細は、TOTOWebショップをご確認ください。
<https://www.toto.jp/ec/html/index.htm>



- お客様がご自分で交換できる部品は上表の部品のみです。その他の部品は修理技術者の方へご依頼ください。
- 交換部品をご購入するときは、「TOTOMメンテナンス(株)TOTOPARTSセンター」にお問い合わせください。

●TOTOMメンテナンス(株)TOTOPARTSセンターでご購入の場合●

■お届けについて

ご注文から2週間以内に宅配便でお届けします。
 ※ご注文が集中し、商品の品切れによりお届け日が遅れる場合があります。あらかじめご了承ください。
 またお届けが大幅に遅れる場合は、お届け予定日をご連絡いたします。

■お支払いについて

お届けした宅配業者に、商品代、送料、消費税相当額をお支払いください。
 送料につきましては、別途TOTOPARTSセンターへお問い合わせください。

■返品・交換について

交換部品の不良などによる返品、交換については、商品到着後8日以内にTOTOPARTSセンターまでご連絡ください。
 送料はTOTOPARTSセンターが負担し商品を送付させていただきます。
 お客様のご都合による返品、交換については、商品到着後8日以内にTOTOPARTSセンターまでご返送ください。なお送料はお客様負担となりますのでご了承ください。お客様の元で、汚れたり破損した商品や、一度ご使用になられた商品の返品、交換はいたしかねますので、あらかじめご了承ください。

注意

- ねじの締め忘れによる水漏れやガタツキなど、正しいお取り替えをされなかったことによる不具合は保証いたしかねますので、あらかじめご了承ください。
- この説明書の中にあります、品番は予告なく変更する場合がございますので、あらかじめご了承ください。

修理を依頼されるときは

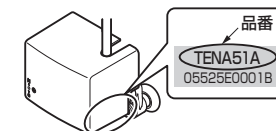
【修理依頼先】

お求めの取付店・販売店またはTOTOMメンテナンス(株)

【ご連絡いただきたい内容】

- ①住所、氏名、電話番号
- ②商品名
- ③品番
- ④取付日
- ⑤故障内容、異常の状況(どこから水漏れしているかなど)
- ⑥訪問希望日

品番は○部分に貼っているラベル
 でご確認ください。



【ご不明な点や修理に関するお問い合わせ先】

「TOTOMお客様相談室」または「TOTOMメンテナンス(株)」

修理料金について <TOTOMメンテナンス(株)にご依頼の場合>

修理により商品の機能が維持できる場合には、ご要望により有料にて修理をさせていただきます。

標準修理料金は **技術料** + **部品代** + **訪問料** で構成されています。

ただし、補修用性能部品の保有期間が経過している商品は、修理できない場合がございます。

仕様

タイプ		発電タイプ	AC100Vタイプ	湯ぼつと品番REW-B専用
電源電圧		電源不要	AC100V 50/60Hz	
消費電力	待機時		0.4W (湯水切替タイプの場合は0.6W) 最大値3W	
	動作時		0.6W (湯水切替タイプの場合は0.8W) 最大値5W	
電池寿命		10年※	—	
給水・給湯 圧力	最低必要水圧 (流動時)	0.05MPa (単水栓) 0.06MPa (サーモスタット混合水栓) LEED貢献品は0.1MPa	0.05MPa LEED貢献品は0.1MPa	0.1MPa
	最高水圧 (静止時)	0.75MPa		
給湯温度 (サーモスタット混合水栓の場合)		60~85℃		
使用可能水質		水道水および飲用可能な井戸水		
使用環境温度		1~40℃		
感知距離		学習方式による感知距離変化型 (セットアップされる陶器により、自動で感知距離を設定します)		
電源コード長さ		—	0.75m	
センサーコード長さ		0.9m~1.1m		1.7m
スイッチコード長さ (スイッチ付きタイプの場合)		—	0.85m	—
吐水流量		2L/分 (LEED貢献品は1.3L/分)		定流量弁内蔵
湯水切り替え (湯水切替タイプの場合)		—	湯水切替スイッチ にて切り替え可能	—
給水(給湯) 接続	単水栓	R 1/2		—
	サーモスタット混合水栓	PJ 1/2		G 1/2
用途		パブリックおよび一般住宅洗面所用		

※吐水流量1.7L/分以上でご使用いただければ、発電機+バックアップ電池で10年間電池交換不要です。

TOTO

水栓金具保証書

本書は、本書記載内容で無料修理を行うことをお約束するものです。取付日から下記期間中、故障が発生した場合は本書をご提示のうえ、取付店（または販売店）、またはTOTOメンテナンス(株)〒105-8306 東京都港区海岸1-2-20汐留ビルディング(TEL ☎0120-1010-05 FAX ☎0120-1010-02)に修理をご依頼ください。

お客様	おなまえ	様
	おところ	〒
取付店 販売店	〒	⑧
	電話	—
取付日/ご購入日	年	月 日
商品名	自動水栓 アクアオート	
品番	TENA12B・12H・13A・40A・41A・47A・115・125型・TLE255・265・275型・TN78-9型 TENA23A・50A・51A・57A・61A・126型 TLE257・267・277型・TN78-10型	
保証期間	取付日/ご購入日から1カ年	
用途	パブリックおよび一般住宅洗面所用 車両、船舶などの移動体は除く	

★お客様へ

- ・この保証書をお受け取りになるときに、取付日、取付店（または販売店）名、扱者印が記入してあることを確認してください。保証書は再発行いたしませんので紛失されないよう大切に保管してください。なお、本書は日本国内においてのみ有効です。
- ・保証期間中でも、次の場合は有料修理になります。
 - (1) 上記用途以外で使用した場合の不具合。
 - (2) 適切な使用、維持管理を行わなかったことに起因する不具合。
 - (3) 弊社が定める施工説明書などに基づかない施工、専門業者以外による分解などに起因する不具合。
 - (4) 建築躯体の変形などに起因する商品の不具合。
 - (5) 塗装の色あせなどの経年変化または使用に伴う摩耗などにより生じる外観上の不具合。
 - (6) 金属の腐食しやすい環境（海岸付近、温泉地など）に起因する不具合。
 - (7) ねずみなどの動物や昆虫が噛んだり、動物や昆虫の死骸が本商品内に残留することなどに起因する不具合。
 - (8) 火災、落雷、地震、噴火、洪水、津波など天変地異または破壊行為による不具合。
 - (9) 電気製品における異常電圧、指定外の使用電源（電圧・周波数）および送電線・周辺器具など外部から発生する電磁波に起因する不具合。
 - (10) 部品（乾電池など）の消耗による不具合。
 - (11) 日常のお手入れ箇所（フィルターなど）や水抜栓などのOリングやパッキンの摩耗・劣化による不具合。
 - (12) 砂やごみなどの配管内流入、および水あか固着に起因する不具合。
 - (13) 水道に関する国の基準（水道法）に定められた飲料水の水質基準に適合しない水を給水したことに起因する不具合。
 - (14) 凍結に起因する不具合。
 - (15) 本書の提示がない場合。
 - (16) 本書にお客様名、取付日、取付店（または販売店）名、扱者印の記入のない場合。
- ・部品の交換について
無料修理により取り外された部品・商品は、TOTO株式会社の所有となります。
- ※この保証書は、本書に明示した期間、条件のもとにおいて無料修理をお約束するものです。したがって、この保証書によってお客様の法律上の権利を制限するものではありません。保証期間経過後の修理などについてご不明の場合は、「取扱説明書」に記載のお客様相談室またはTOTOメンテナンス(株)にお問い合わせください。
- ・修理完了後にお渡しする修理伝票には修理内容を記載していますので、修理伝票は保管しておいてください。

TOTO株式会社

〒802-8601 福岡県北九州市小倉北区中島2-1-1
お客様相談室 TEL ☎0120-03-1010 FAX ☎0120-09-1010