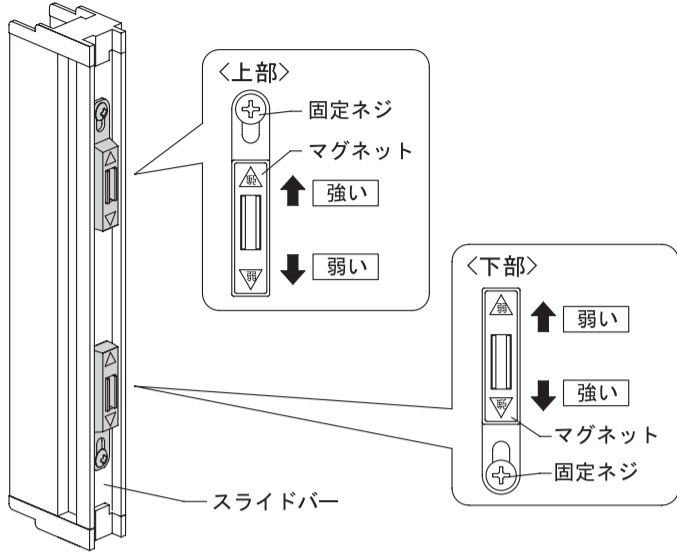


## スライドバー固定強度の調整方法

風などでスライドバーが開いてしまう場合は、マグネットの調整を行ってください。スライドバーの上下に付いているマグネットのねじをゆるめ、上下に移動させてください。マグネットとマグネット受けの当たる面積が変わり固定強度が変化します。



### < 商品保証について >

この商品は厳密な品質管理及び検査を経て、お届けしたものです。お客様の正常な使用状態で万一故障した場合は、下記保証期間について無償で修理いたします。

- 保証期間 商品取付け後 2年
- 次のような場合には、保証期間内であっても有償修理となります。
  - 使用上の操作の誤りや、取付け不良による故障・損傷など
  - 不当な修理・改造による故障・損傷など
  - 特殊環境および使用状態が悪い判断での故障・損傷など
  - 火災・自身・風水害・雷など天変地異による故障・損傷など
  - 本製品以外の起因による故障・損傷など

### ●お買い上げメモ

購入年月日	購入先	商品名・品番
年 月 日		

**セキ販売株式会社** 〒176-0014 東京都練馬区豊玉南3-21-16  
<https://www.seiki.gr.jp/> TEL 03 (5999) 5820(代)

88077315B

# 取扱い説明書

お客様保存用

## アコーデオンの網戸

*Almarde*  
アルマーデⅢ

このたびは「アコーデオンの網戸」をお買い上げいただきまして誠にありがとうございます。ご使用前にこの説明書をよくお読みの上、製品を正しく安全にお使いください。

この取扱い説明書は、いつでもご覧いただける場所に大切に保管してください。

安全のため必ずお守りください。

この説明書に示した注意事項は、安全に関する重要な内容です。人身事故や財産への損害を未然に防止するため、次のような絵表示をしています。内容をよく理解して、本文をお読みください。

絵表示	意味
	<b>注意</b> この表示の注意事項を守らないと、使用者がケガをしたり、周辺の家財に損害を与えることがあります。
	<b>禁止</b> おこってはいけないことを示しています。

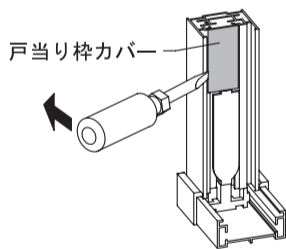
\* 工務店・販売店様へのお願い \*  
この取扱い説明書は、必ずお客様へお渡しください。

## 建付け調整方法

建付けが“悪く”なった場合には、下記の状況に応じてワイヤーの調整を行ってください。

### ■片引きの調整方法

①戸当り枠のカバーをマイナスドライバー等ではずしてください。

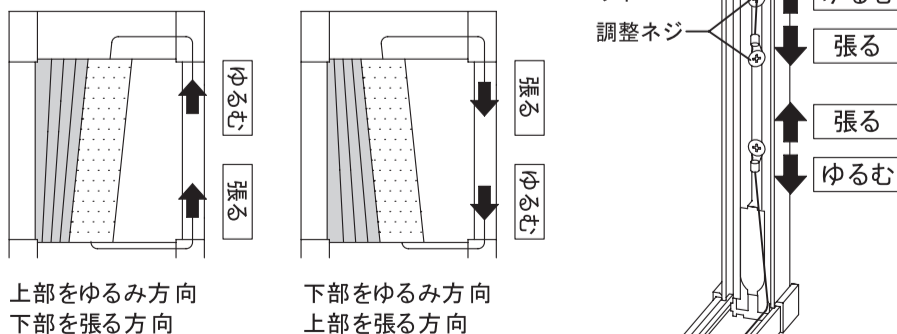


②戸当り枠に固定してある調整ねじを、下記の各状況に応じて位置を移動させて調整します。

【ワイヤーにたるみが出てガタつく場合】  
 ・すべてのねじを張る方向に少しずらして固定します。

【開閉が重い場合】  
 ・すべてのねじをゆるむ方向に少しずらして固定します。

【スライドバーが斜めになる場合】  
 ・下図のように、すべてのねじを同一方向に移動しバランスをとってください。



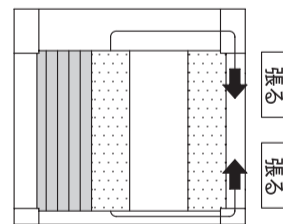
### ■両引きの調整方法

左右の網戸は運動していません。片側ずつ調整してください。

①収納枠内に固定してある調整ねじを、下記の各状況に応じて位置を移動させて調整します。

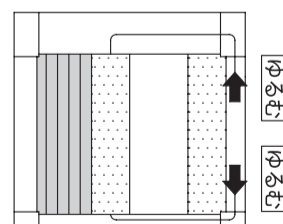
【ワイヤーにたるみが出てガタつく場合】

- 全てのねじを張る方向に少しずらして固定します。



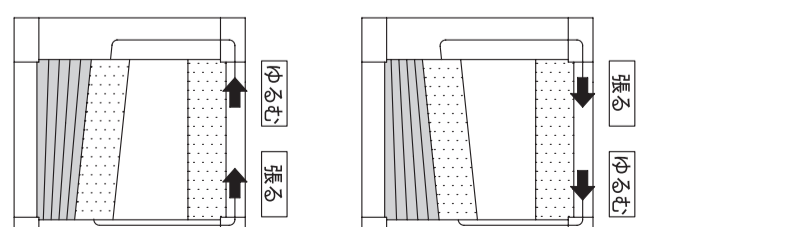
【開閉が重い場合】

- 全てのねじをゆるむ方向に少しずらして固定します。



【スライドバーが斜めになる場合】

- 下図のように、全てのねじを同一方向に移動しバランスをとってください。



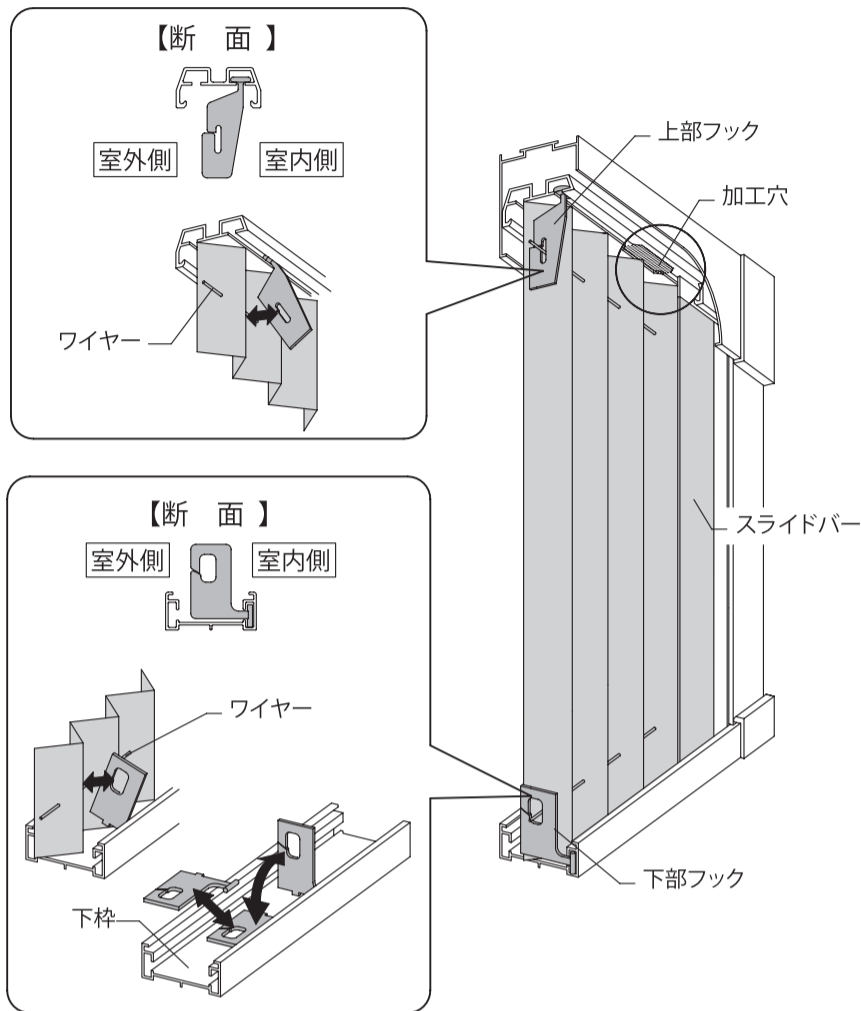
以上の状況以外で不都合が生じた場合には、お求めの販売店（工事店）、または当社までご連絡ください。

以上の状況以外で不都合が生じた場合には、お求めの販売店（工事店）、または当社までご連絡ください。

## 網戸本体の取外し方・取付け方

### ■ 網戸本体の取外し方法

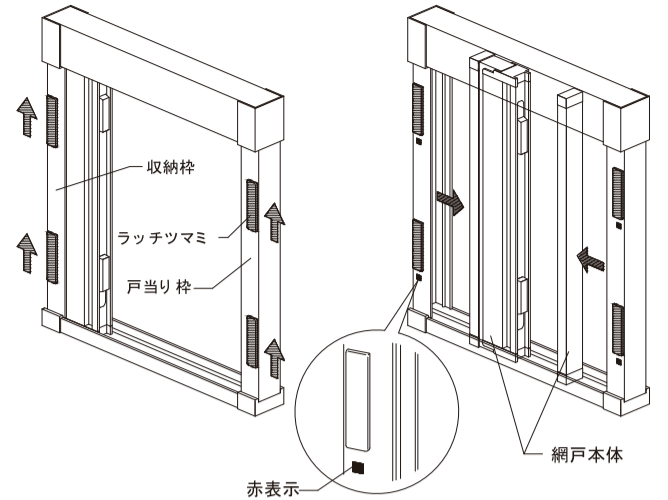
- ① スライドバーを引出し、網戸を使用状態にしてください。
- ② 上部フックをワイヤーからはずし、スライドバー付近にある加工穴から抜いてください。
- ③ 下部フックをワイヤーからはずし、図のように下枠から抜いてください。



- ④ 収納枠・戸当り枠の側面についているツマミを上スライドさせて、ロックを解除してください。

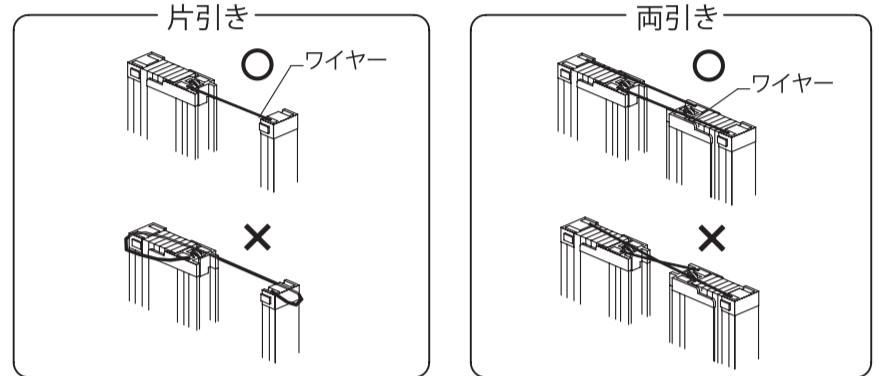
※ラッチツマミ下の赤表示が見えている状態が、ロック解除状態です。

- ⑤ 収納枠、戸当り枠から網戸本体をはずしてください。



### ■ 網戸本体の取付け方法

- ① 網戸本体の上下から出ているワイヤーにネジレやカラミがないことを確認してください。ネジレのまま取付けると開閉に支障をきたす恐れがあります。



カラミがある場合は枠を回転させて正しい状態に戻してください。

- ② 網戸本体の取付けは「網戸本体の取外し方法」の逆手順で行ってください。  
※網戸本体を収納枠・戸当り枠にしっかり押し当ててラッチツマミを下にスライドさせてください。ラッチ下の赤表示がラッチに隠れている状態がロック状態です。



**注意**

● 網戸が脱落する恐れがあります。取付け後、収納枠・戸当り枠の赤表示がラッチツマミに隠れていること、また網戸本体を引っ張り、しっかりと固定されていることを確認してください。

## お手入れ方法

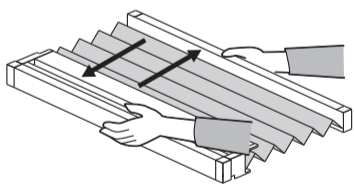
網戸は汚れがひどくなると風通しも悪くなります。こまめに掃除を行ってください。

### ■ 日頃のお手入れ 網戸を外さないで出来ます

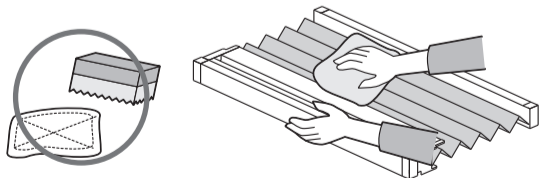
ホコリをハタキで軽く払い、軽く絞った雑巾で拭き取ってください。この時、両側から挟むようにするとキレイになります。

### ■ 汚れがひどい場合 網戸本体を取外して清掃することができます

- ① 網戸をはずし、平らな広い場所に広げて置いてください。  
( 網戸本体の取外し方法 参照 )



- ② 中性洗剤をぬるま湯で溶かして、柔らかい布、またはスポンジで洗ってください。次に洗剤が残らないように水洗いし、必ずカラ拭きしてください。



### ■ お願い

- たわし、金属ブラシなどでネット部分、アルミ枠をこすらないでください。破損やキズの原因になります。
- 変色、変質の原因になりますので、お手入れの際には、シンナー、ベンジン、アルコール、磨き粉、酸性、アルカリ性洗剤などは使用しないでください。
- 網戸の下枠にホコリやゴミがたまると、網戸がスムーズに開閉しなくなります。掃除機などでこまめに取り除いてください。



**注意**

- ネットに寄りかかったり、押しつけないでください。網戸のはずれ、落下、転落事故等につながります。
- 本製品には防犯効果はありません。
- ネットには火気を近づけないでください。



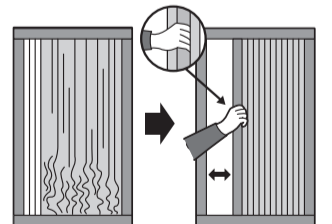
**禁止**



### ■ 使用上の注意

- 網戸を開閉する時は、スライドバーのミゾ部に手をかけて行ってください。
- 強風時には使用しないでください。
- ネットはクシャクシャになった場合は、開閉作動をくりかえし行って戻してください。
- 長時間ネットを出したままにすると、収納性が悪くなります。使用しないときはこまめに収納するようにしてください。
- 無理な開閉や乱暴な取扱いをすると、網戸を破損する恐れがありますので、開閉はゆっくり行ってください。

スライドバーのミゾ部



### ■ お願い

- 犬や猫などのペットが、爪でネットを引っ掛けないようご注意ください。
- お子様の本製品で遊ばないようにご注意ください。
- 下枠のゴミやホコリは掃除機などでこまめに取り除いてください。



**禁止**

