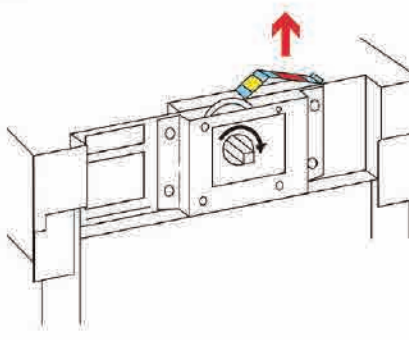

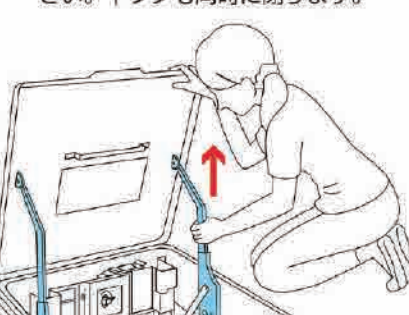
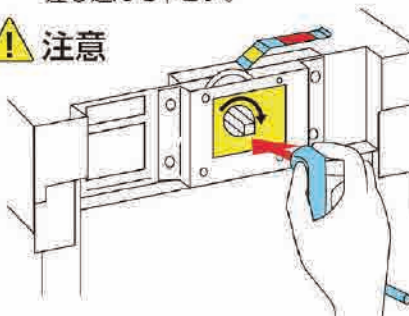


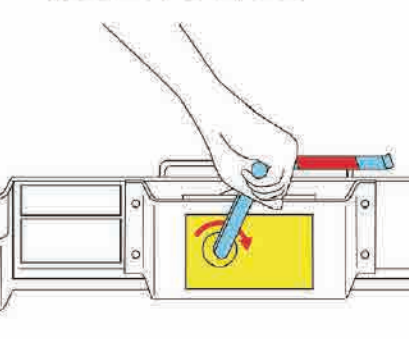
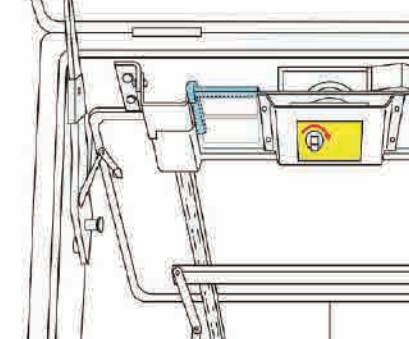


格納方法 緊急のために、正しく格納して下さい。

<p>① 解放レバーを上に戻して下さい。</p> 	<p>④ はしごが、巻き上がるまで、ハンドルを無理なく回して下さい。</p>  <p>⚠ 注意 (必要以上に巻き上げないで下さい。)</p>	<p>⑥ 上ブタの左右のステー装置のヒンジを同時に持ち上げて、上ブタを閉めて下さい。下ブタも同時に閉ります。</p>  <p>⚠ 注意 (指をはさまれないように十分注意して下さい。)</p>
<p>② 片手で上ブタを握り付属の巻き上げハンドルを、巻き上げの軸にしっかりと差し込んで下さい。</p> <p>⚠ 注意</p> 	<p>⑤ 巻き上げハンドルは、もとの位置に戻して下さい。</p> <p>⚠ 注意</p> 	<p>⑦ 上ブタが閉まっているかを確認して下さい。</p>  <p>⚠ 注意 チャイルドロックが完全にロックされているかを確認して下さい。</p>
<p>③ 巻き上げハンドルを、右回りにまわして下さい。</p> 		

はしご格納型

避難器具 **ORIRO**ハッチ

取扱説明書

このたびは、ORIROの避難ハッチをご採用いただきまして誠にありがとうございました。

- ご入居されましたら、まず避難ハッチが設置されている場所をご確認下さい。
- お使いになる前に、この取扱説明書をよくお読みになり十分に理解して下さい。
- 万一に備えて、この取扱説明書は大切に保管して下さい。

▶ メンテナンス 避難ハッチの点検・保守は、年2回



お問い合わせは……

ORIRO オリロー株式会社 

URL : <http://www.oriro.co.jp> e-mail : oriro@oriro.co.jp

本社	〒112-0001	東京都文京区白山4-25-6 TEL. 03-3814-7744 FAX. 03-3813-2909
札幌支店	〒060-0008	北海道札幌市中央区北8条西24-1-3 TEL. 011-640-7744 FAX. 011-615-8299
東北支店	〒983-0043	宮城県仙台市宮城野区萩野町1-16-6 TEL. 022-208-7744 FAX. 022-208-7747
北関東支店	〒350-2201	埼玉県鶴ヶ島市富士見4-28-35 アークバレス1F TEL. 049-279-7744 FAX. 049-279-7745
横浜支店	〒232-0061	神奈川県横浜市南区大岡2-17-24 TEL. 045-277-7744 FAX. 045-277-7745
名古屋支店	〒454-0921	愛知県名古屋市中川区中郷3-383 TEL. 052-352-7744 FAX. 052-352-7775
浜松出張所	〒435-0014	静岡県浜松市東区大蒲町87-12 ミゾンビル101号室 TEL. 053-541-7744 FAX. 053-541-7745
大阪支店	〒552-0007	大阪府大阪市港区弁天2-14-24 TEL. 06-6572-7744 FAX. 06-6574-2994
九州支店	〒815-0031	福岡県福岡市南区清水3-9-21 TEL. 092-551-7744 FAX. 092-511-6555
新潟営業所	〒959-0227	新潟県燕市粟生津山王724 TEL. 0256-92-7744 FAX. 0256-92-4949
メンテナンス部	〒112-0001	東京都文京区白山5-1-3-7F TEL. 03-3815-7744 FAX. 03-3815-7745
埼玉工場	〒355-0324	埼玉県比企郡小川町青山745 TEL. 0493-72-7744 FAX. 0493-74-0869
新潟工場	〒959-0227	新潟県燕市粟生津山王724 TEL. 0256-92-7744 FAX. 0256-92-4949

●本製品は予告なく変更することがあります



2021.06 改訂版



国家検定合格品

はしご 5段~12段 型式番号 は第26~1号
型式番号 は第26~1~1号
型式番号 は第2020~1号
13段~16段 型式番号 は第26~2号
型式番号 は第26~2~1号
型式番号 は第2020~2号



一般社団法人 全国避難設備工業会 認定品

避難ハッチ USD-52NB 認定番号 Hh-071・Hh-109
USD-66NB 認定番号 Hh-075・Hh-109
USD-68NB 認定番号 Hh-072・Hh-109

取扱上の注意

お使いになる人や他の人への危害、傷害を未然に防止するため、
お守りいただくことを、説明します。

表示内容を無視して、誤った使い方をした時に生じる危害や損害の程度を、
次の表示で区分し、説明しています。



危険

この表示の欄は、「死亡または重傷
などを負う危険が切迫して生じるこ
とが想定される」内容を示します。



警告

この表示の欄は、「死亡または重傷
などを負う可能性が想定される」内
容を示します。



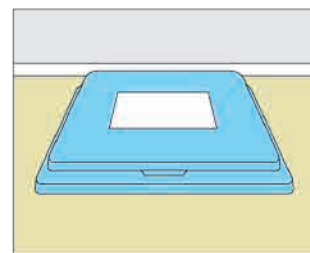
注意

この表示の欄は、「傷害を負う可能
性または物的障害のみが発生する可
能性が想定される」内容を示します。



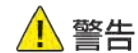
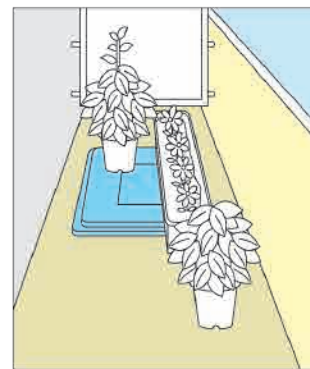
注意

避難ハッチの上には
乗らないこと。



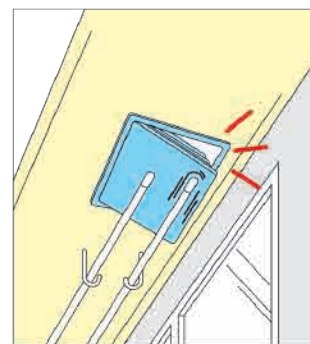
警告

非常時以外には避難ハ
ッチを開けないこと。
(やけどに注意)



警告

避難ハッチの上や周
囲には物を置かない
こと。



警告

避難ハッチの下には
障害物がないよう
にすること。

各部の名称



避難はしご

警告
WARNING

のらない

避難時以外
EXCEPT IN EMERGENCY

あけない

さわらない

EMERGENCY LADDER **ORIRO ハッチ ユレーヌ**

① チャイルドロックを
矢印の方向に押し、上ボタン
を開けてください。

②

③

④

物を置かない

やけどに注意
素足・素手でさわらない

ORH-001



警告

- 避難ハッチの上には、乗らないで下さい。
- お子様がいらずにフタを開けないようにロックしております。ロックされているか確認して下さい。
- 非常時以外には、避難ハッチを開けないで下さい。
- 避難ハッチの上や周囲には、ものを置かないで下さい。
- 避難ハッチの下には、傷害物がないようにして下さい。
- 不安定な姿勢での取扱によって、避難ハッチからの落下事故等に十分注意して下さい。
- 夏の時期などに、直射日光を受けて、避難ハッチが非常に熱くなる場合があります。火傷等をしないように、特に小さいお子様には、ご注意ください。

避難ハッチの取扱方法

① チャイルドロック(危険防止ロック)を矢印の方向に押し、ロックがはずれます。安定した姿勢で取手を握り上ボタンを開けて下さい。(その時、下ボタンも同時にひらきます。指をはさまれないように十分注意して下さい。)

注意

② 上ボタンを固定されるまで開けて下さい。(上ボタンは、直角の位置でストッパーがかかります。)

③ 階下に人がいないことを十分に確認して下さい。

注意

④ 「はしごの開放レバー」を押すとはしごが下がります。

注意

⑤ はしごが伸びきったことを確認して下さい。

注意

⑥ 固定した上ボタンを手で握り、もう一方の手で手掛を握ります。安全な姿勢ではしごのステップに足をのせます。

⑦ おちついて、足の位置を確認しながら降りてください。

注意

⑧ はしごのステップをしっかり握りながら、一人ずつおちついて速やかに避難して下さい。

注意

ORIRO